

So schön einfach kann das Laden zu Hause sein

5 Jahre Sicherheits- & Qualitätsversprechen



Die Produktarstellung kann vom Original abweichen.



Pure Perfektion

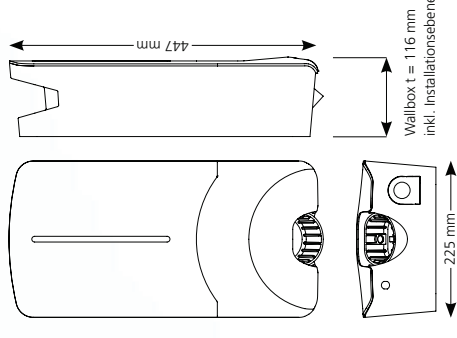
Unsere Bestseller-Wallbox Webasto Pure gibt es jetzt mit neuem Profil: Das Nachfolgemodell Webasto Pure (Version II) macht Ihren Alltag mit E-Antrieb dank der neuen Features noch einfacher. Laden Sie Ihr Elektroauto zu Hause schnell, bequem und sicher wieder auf – mit Ihrer neuen Lieblingswallbox von Webasto.

Die neue Webasto Pure auf einen Blick:

- **NEU** 5 Jahre Sicherheits- und Qualitätsversprechen: Wir schenken Ihnen zur gesetzlichen Gewährleistung weitere 3 Jahre Webasto Garantie.
- **NEU** Kostenersparnis bei der Installation dank integrierter DC-Fehlerstromschutz
- **NEU** Fernzugriff durch den Netzbetreiber zur Sicherstellung der Netzstabilität möglich (gemäß VDE AR-4100)
- Stufenweise konfigurierbare Ladeleistung in zwei Produktvarianten bis zu 11 kW oder 22 kW
- Integriertes Typ 2-Ladekabel mit einer Länge von 4,5 m oder 7,0 m
- Komfortable Kabelaufhängung und Steckerfassung
- Anzeige des Betriebsstatus der Ladestation in optimiertem LED-Design
- Zugangskontrolle durch universellen Schlüsselschalter
- Leichte Bedienbarkeit der Ladestation (Plug & Play)
- Einfache Installation sowie schnelle Inbetriebnahme
- Hohe Verarbeitungsqualität „Made in Germany“

Wenn Sie Ihre Ladestation lieber freistehend platzieren wollen, bieten wir Ihnen optional einen hochwertigen Standfuß.

Mit maximiertem Ladekomfort Die Technik der neuen Webasto Pure



Technische Spezifikationen

Webasto Pure (Version II)	11 kW	22 kW
Elektrische Kenndaten		
Nennstrom (A)	8, 10, 13, 16 Splitphase (L1+L2, ohne N) 1-phasig, 2-phasig oder 3-phasig	8, 10, 13, 16, 20, 25, 32 Splitphase (L1+L2, ohne N) 1-phasig, 2-phasig oder 3-phasig
Netzspannung (V AC)	230/400 (Europa)	
Netzfrequenz (Hz)	50	
Netzformen	TT/TN (1- und 3-phasig)/IT (1-phasig)	
Anschlüsse		
Kabelzuführung	Wand- oder Standfußmontage (fest angeschlossen)	
Anschlussquerschnitt	Der empfohlene Mindestquerschnitt für eine Standardinstallation beträgt – abhängig vom Kabel und der Art der Installation: 6 mm ² (für 16 A) 10 mm ² (für 32 A)	
Ladekabel	Typ 2 gemäß EN 62196-1 und EN 62196-2 Länge: 4,5 m oder 7,0 m – Kabelhalterung integriert	
Max. Ladeleistung (kW)	11	22
Funktion		
Verrückelung	Universeller Schlüsselschalter	
Anzeige	12 RGB-LED, Buzzer	
Mechanische Daten		
Abmessungen (B x H x T) (mm) inkl. Installationsebene	225 x 447 x 116	
IP-Schutzart Gerät	IP54	
Schutz gegen mechanischen Schlag	IK08	
Umgebungsbedingungen		
Betriebstemperaturbereich (°C)	-30 bis +55 (ohne direkte Sonneneinstrahlung)	
Höhe (m)	max. 3.000 über Meeresspiegel	