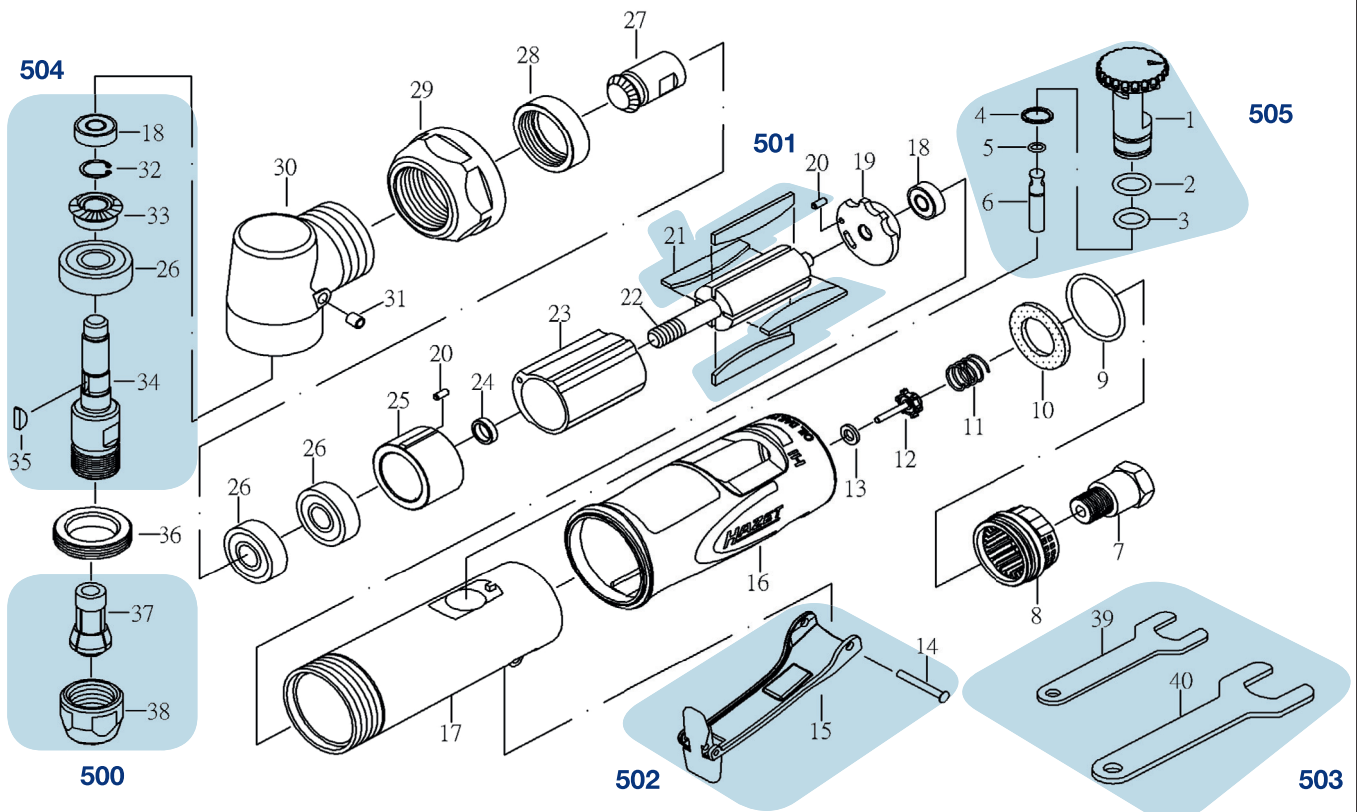


Ersatzteile 9032 N-5



Set	HAZET No.	Bezeichnung	Designation	désignation	
27	9032 N-5-02	Ritzel	Pinion	Pignon	1
500	9032 N-5-01/2	Spannfutter Inhalt: 37, 38	Collet Contents: 37, 38	Mandrin Contenu: 37, 38	2
501	9032 N-02/4	Lamellen Inhalt: 21 (4x)	Blades Contents: 21 (4x)	Lamellen Contenu: 21 (4x)	4
502	9032 N-03/2	Betätigungshebel Inhalt: 14, 15	Throttle Lever Contents: 14, 15	Gâchette Contenu: 14, 15	2
503	9032 N-04/2	Spannschlüssel-Satz Inhalt: 39, 40	Spanner-Set Contents: 39, 40	Jeu de clés de serrage Contenu: 39, 40	2
504	9032 N-5-03/6	Antriebskopf Inhalt: 18, 26, 32, 33, 34, 35	Power head Contents: 18, 26, 32, 33, 34, 35	Tête d'entraînement Contenu: 18, 26, 32, 33, 34, 35	6
505	9032 N-05/6	Luftsteuerung Inhalt: 1, 2, 3, 4, 5, 6	Air regulator Contents: 1, 2, 3, 4, 5, 6	Régulateur d'air Contenu: 1, 2, 3, 4, 5, 6	6



HAZET Service Pneumatikmaschinen
www.hazet.de/de/home/service/pneumatikmaschinen



HAZET Ersatzteil-Shop
www.hazet.de/ersatzteil-shop

Zur Bestellung und für Rückfragen wenden Sie sich bitte an unsere Service-Abteilung.
☎ +49 (0) 21 91/7 92 355 • 📠 +49 (0) 21 91/7 92 523 • ✉ service-center@hazet.de

HAZET - WERK Hermann Zerver GmbH & Co. KG • ☒ 10 04 61 • 42804 Remscheid • GERMANY
☎ +49 (0) 21 91 / 7 92-0 • 📠 +49 (0) 21 91 / 7 92-375 (National) • 📠 +49 (0) 21 91 / 7 92-400 (International)
🏠 Gùldenwerther Bahnhofstraße 25 - 29 • 42857 Remscheid • GERMANY • 🌐 www.hazet.de • ✉ info@hazet.de