



## **VAS 6430:** Justage von ACC, Spurhalteassistent und Frontkamera



**BOSCH**

Technik fürs Leben

# VAS 6430: Effiziente Prüfung und Justage von Fahrerassistenzsystemen (FAS)



Justagevorrichtung VAS 6430



Kompletter Achsmessplatz mit VAS 6430 und perfekt nivellierter Bühne

ACC mit Radarsensor, Spurhalteassistent mit Kamera hinter der Windschutzscheibe oder der Nachtsichtassistent gehören heute zur Ausstattung vieler Fahrzeuge von Volkswagen, Audi, Skoda und Seat. Moderne Fahrerassistenzsysteme (FAS) müssen regelmäßig gewartet oder im Falle von Unfallreparaturen neu justiert werden. Auch der Tausch von Windschutzscheiben mit aufgesetzter Frontkamera ist davon betroffen. Das nennen wir FAS-Service.

## Einfach mit VAS 6430 aufrüsten

Wenn eine Bosch-3D-Fahreranalyse und eine geeignete Bosch-Steuergerätediagnose zur Werkstattausstattung gehören, können Sie mit dem Kalibrierset DAS 1000 leicht erweitern. Dann ist Ihr Betrieb bereit, die Justage und Einstellung von Assistenzsystemen effektiv durchzuführen.

## Empfohlene Komponenten für den Aufbau eines maßgeschneiderten Arbeitsplatzes zur Diagnose und Justage von Fahrerassistenzsystemen:

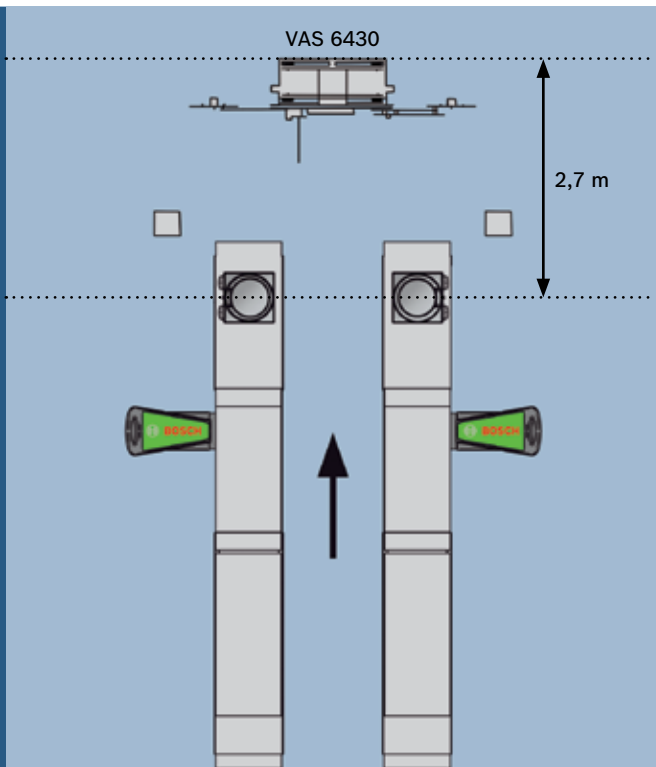
**Kalibrierset DAS 1000 Bestellnummer: 1 692 000 011**

- ▶ VAS 6430 Justagevorrichtung komplett, für den mobilen Einsatz am Arbeitsplatz
- ▶ Softwarepaket VAS 6767 zur Installation auf dem PC der Fahreranalyse FWA 4630/4650 inklusive Lizenzen und Registrierung des Arbeitsplatzes

Frontkameraeinheit  
Adaptive Cruise Control (ACC) ▶▶



# FWA 4630/4650: Präzise Fahrwerkanalyse mit 3D-Messtechnik



VAS 6430 im definierten Abstand zu Radarsensor oder Frontkamera positioniert. Platzbedarf vor Achsmessbühne abhängig vom Fahrzeug.

- ▶ Zwei 3D-Messtafeln zur Ausrichtung des VAS 6430
- ▶ Batterie-Hochfrequenzlader BAT 430 zur Sicherstellung der Batteriekapazität während der Kalibrierung

**FWA 4650 S5**                      **Bestellnummer: 1 690 700 044**  
Komplettsystem mit 3D-Messwertaufnehmern, 4 Magnethaltern und WLAN/Bluetooth®-Übertragung zur Anbindung von Bosch-Fahrwagen mit 27" Monitor.

**KTS 540**                              **Bestellnummer: 0 684 400 540**  
Leistungsstarkes Diagnosemodul: Komfortabel und mobil durch Bluetooth®-Übertragung zu Ihrem Achsmess-PC

**ESI[tronic] 2.0**                      **Bestellnummer: 1 987 P12 420**  
Steuergeräte-Diagnose (SD)



ESI[tronic] 2.0  
Software mit höchster Abdeckung bei modernen Fahrerassistenzsystemen



Fahrwerkanalyse mit der mobilen DCU 220

Flexible Steuerungsmöglichkeit optional auch mit Tablet/Notebook (Windows 7-basierend).

## Professioneller FAS-Service in 5 Schritten :

- ▶ **Vorfahren und Fahrzeug identifizieren**  
Durchführung rollende Felgenschlagkompensation (vorgeschrieben in Volkswagen-Reparaturanleitung) – Fahrwerk muss dabei entspannt sein – Arbeitsplatz mit Dreh- und Schiebeplatten verpflichtend.
- ▶ **Messung durchführen**  
Schnelle, präzise Ermittlung der geometrischen Fahrachse durch Messung von Spur, Sturz, Achsversatz und Nachlauf/Spreizung
- ▶ **Messergebnisse am Bildschirm beurteilen**  
Prüfen ob Vorder- und Hinterachswerte innerhalb der empfohlenen Einstelltoleranz. Wenn nicht: Einstellen!
- ▶ **FAS-Service ausführen**  
VAS 6430 auf vorgeschriebene Position vor dem Fahrzeug ausrichten. Alle Schritte sind programmgeführt und über die FWA-Software illustriert. Steuergerätediagnose mit KTS starten und Kalibrierung durchführen.
- ▶ **Fertigstellen und dokumentieren**  
Ausdruck von Messprotokoll und auftragsbezogene Archivierung



# Das professionelle **Kalibrierset** für **Fahrerassistenzsysteme**

Kombination aus VAS 6430, FWA 4630/4650 und KTS mit ESI[tronic] 2.0 – optimale Arbeitsplatzlösung zum Vermessen, Einstellen und Kalibrieren von Fahrerassistenzsystemen



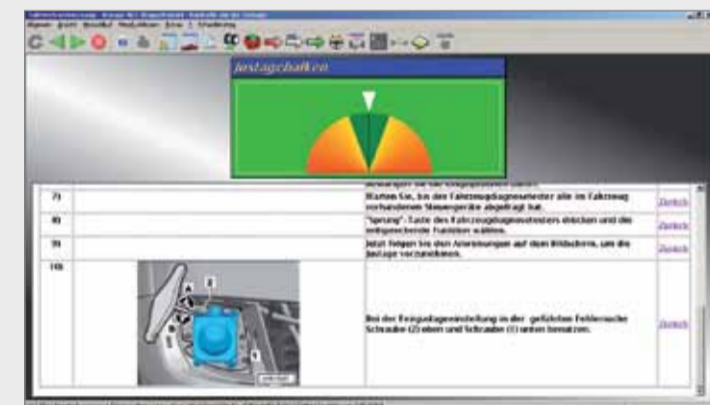
**BOSCH**  
Technik fürs Leben

## Systemkompetenz aus einer Hand

### FWA-Messplatz mit VAS 6430 und ESI[tronic] 2.0

- ▶ Stirnseite des Fahrzeugs frei zur Positionierung des VAS 6430, da FWA 3D-Messsystem seitlich an der Bühne montiert ist – keine störenden Aufbauten vor dem Kfz
- ▶ Softwarepaket VAS 6767 mit speziellem Messprogramm und Original-Einstelldaten aller Fahrzeuge der Volkswagen AG
- ▶ Vorbereitende Arbeiten für FAS-Service: Präzise Fahrwerkvermessung zur Ermittlung der geometrischen Fahrachse mit schneller rollender Felgenschlagkompensation

## Softwarepaket VAS 6767



- ▶ Permanente Überwachung und präzise Ausrichtung des VAS 6430 zur geometrischen Fahrachse
- ▶ Original-Einstelldaten aller Fahrzeuge der Volkswagen AG
- ▶ Komplette Fahrwerkvermessung bis zum Messprotokoll

## Ausgerüstet für schnelles Arbeiten



**Effiziente Arbeit mit Magnethaltern (Im Lieferumfang FWA 4650 S5 oder optional)**

- ▶ Praktische, zeitsparende Alternative zum Standardhalter
- ▶ Schnelles und einfaches Ansetzen auf die Radschrauben
- ▶ Für magnetische Radschrauben mit ausreichend planer Oberfläche
- ▶ Für 4-Loch-Felgen 98,0 - 130,0 mm Ø
- ▶ Für 5-Loch-Felgen 98,0 - 139,7 mm Ø



## DAS 1000 Kalibrierset



**VAS 6430**  
Komplette Justagevorrichtung für den mobilen Einsatz am Arbeitsplatz



**Batterielader Bosch BAT 430**  
Batterie-Hochfrequenzlader zum Laden direkt am 12 V-/24 V-Bordnetz



**3D-Messtafeln**  
Zur Positionierung des VAS 6430



**Softwarepaket VAS 6767**  
Messprogramm für die VAS 6430 Ausrichtung zur Installation auf der Fahrwerkanalyse FWA 4630/4650

## FWA 4630/4650 Fahrwerkanalyse



**FWA 4630/4650**  
Fahrwerkanalyse mit 3D-Messtechnik: Absolut- und Wiederholgenauigkeit von +/- 2 Minuten für Spur und Sturz

## KTS Steuergerätediagnose ESI[tronic] 2.0 Software



**Werkstatt-Software ESI[tronic] 2.0**  
Diagnose-Software von Bosch zur Steuerung von fahrzeugspezifischen Kalibrier- und Justageabläufen



# Original Justage und Kalibrierung von Fahrerassistenzsystemen

Lieferumfang Kalibrierset DAS 1000

Bestellnummer: 1 692 000 011

**VAS 6430/1A Trägersäule mit Lineareinheit und Justagebalken zur Aufnahme von ACC/ADR-Laserbox VAS6430/2, ACC-Reflektorspiegel VAS6430/3 und Kalibriertafel VAS 6430/4**

- ▶ Präzise Höhenverstellung
- ▶ Justagebalken ausgelegt für Aufnahme von FWA 4630/4650 Messtafeln
- ▶ Mechanische Einstellvorrichtung für präzise Ausrichtung auf geometrische Fahrachse
- ▶ Vorrichtung zur Bedienung durch eine Person

**VAS 6430/2 ACC/ADR-Laserbox für passive Justage von Radarsensoren**

- ▶ 1 x Einstellscheibe für Volkswagen Phaeton
- ▶ 1 x Einstellscheibe und Adapter für Volkswagen Passat

**VAS 6430/3 ACC-Reflektorspiegel zur aktiven Justage von Radarsensoren**

- ▶ Präzise Kippvorrichtung ( $-2^{\circ}/0^{\circ}/+2^{\circ}$ ) integriert
- ▶ Eingebaute Lasereinheit im Spiegelzentrum für optimale Positionierung
- ▶ Inklusive Grobjustagevorrichtung für relevante Radarsensoren

**VAS 6430/4 Kalibriertafel zur Einstellung der Frontkamera**

- ▶ Inklusive Rahmen und Präzisionslibellen
- ▶ Abstandsmesseinheit mit Rollbandmaß und Steckbolzen (Links/Rechts)

**VAS 6430/8 Fahrbarer Grundrahmen zur Aufnahme der Trägersäule**

- ▶ Grundgestell mit Einrichtungsdeichsel
- ▶ 3 Justierfüße zur präzisen Einrichtung des Grundgestells

## 3D-Messtafeln

Satz 3D-Messtafeln (rechts/links) für FWA 4630/4650; zur Montage auf VAS 6430 Justagebalken, um VAS 6430 Messmodule auf die geometrische Fahrachse auszurichten

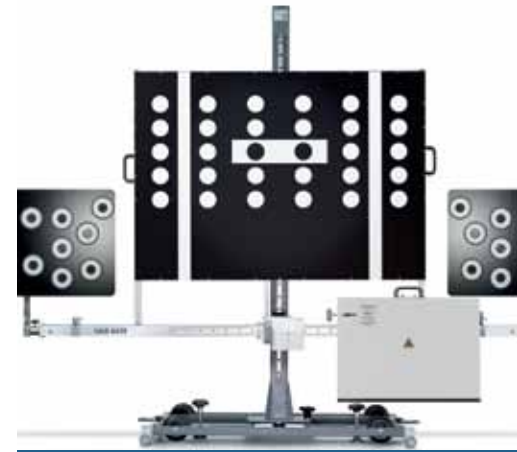
**Steckschlüssel** Spezialwerkzeug zur Justage von Radarsensoren

## Softwarepaket VAS 6767

Zur Installation der Fahrwerkanalyse FWA 4630/4650

- ▶ Inklusive spezielle Volkswagen AG Einstelldaten und Messabläufe
- ▶ Registrierung des Arbeitsplatzes und Lizenzierung der Software mittels FWA Key Card (im Lieferumfang enthalten)

**BAT 430** Batterie-Hochfrequenzlader



VAS 6430 mit montierten FAS-Modulen und 3D-Messtafeln



VAS 6430/2 ACC/ADR-Laserbox für Radarsensoren



VAS 6430/3 Justage des ACC-Reflektorspiegels

Bestellnummer 1 693 600 131 Printnorm RB XXX/21.08.2015 DE Technische Änderungen und Programmänderungen vorbehalten.

Hier erhalten Sie Original-Bosch-Qualität:

Mehr Informationen unter:  
[www.bosch-werkstattwelt.de](http://www.bosch-werkstattwelt.de)  
[www.bosch-werkstattwelt.at](http://www.bosch-werkstattwelt.at)  
[www.bosch-werkstattwelt.ch](http://www.bosch-werkstattwelt.ch)



**BOSCH**

Technik fürs Leben