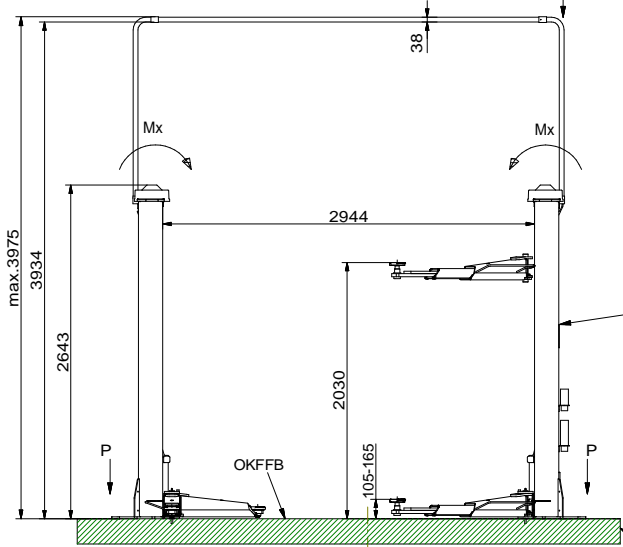


maximale statische Kräfte und Momente
 maximum Forces and Moments
 P: 24 KN / Mx: 22 K Nm / My: 10 K Nm



Das Netzkabel wird von oben in die Bediensäule geführt. Insert the power supply cable from above to the operating column

Bauseits an der Bediensäule bereitstellen:
 Netzanschluss: 3PH,N+PE,400V,50Hz
 Absicherung: 25 Ampere träge
 Motorleistung: 2x 3,5 kW
 Kabellänge: ca.2m, 5x2,5mm²
 optional: Druckluft, lichte Weite 6mm, 6-10 bar

Prepared by customer at the operating column:
 power supply: 3PH,N+PE,400V,50Hz
 fuse: 25 Ampere, time lag
 Motor power: 2x 3,5 kW
 cable: approx.2m, 5x 2,5m²
 optional air pressure: inner diameter 6mm, 6-10 bar

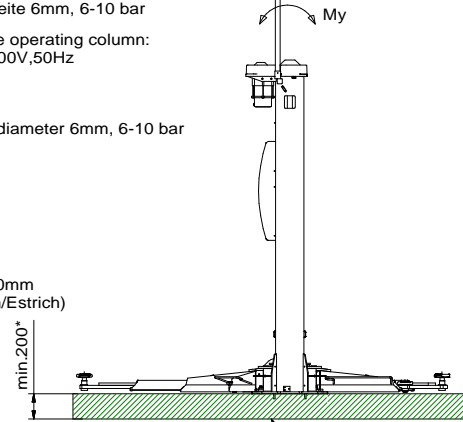
Bediensäule
 Operating column

*) Betonstärke min.200mm ohne Belag (Fliesen/Estrich)
 Concrete thickness min.200mm without floor pavement/tiles

Anschlussarmierung zum vorhandenen Betonboden herstellen
 Produce a connection reinforcement to the existing concrete floor

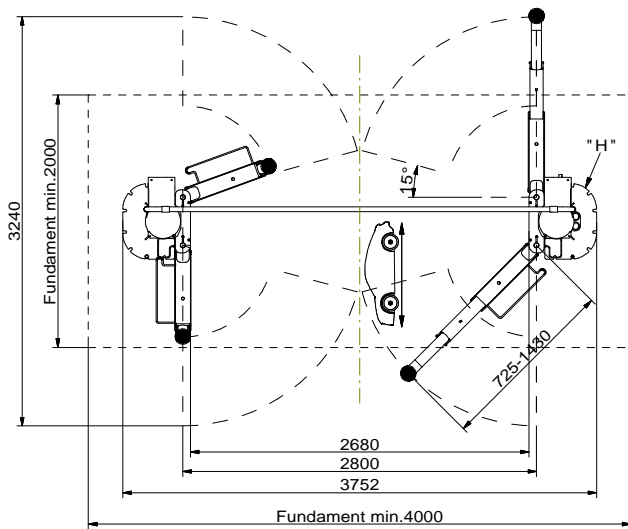
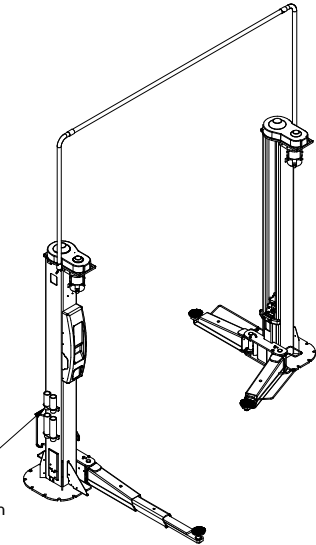
Wir weisen in unseren Plänen auf die Mindestanforderung des Fundamentes hin, jedoch der Zustand der örtlichen Gegebenheiten (z.B. Untergrund, Ausführung etc.) obliegt nicht unserer Verantwortung. Die Ausbildung der Einbausituation muss vom planenden Architekten bzw. Statiker im speziellen Fall individuell spezifiziert werden.

We point out the minimum requirement of the foundation in our plans. The condition of the local realities for example: the ground under the foundation) does not lie in our responsibility. The execution of the installation situation must be individually specified by the planning architect or by the engineer engaged in statically calculations in the special case.



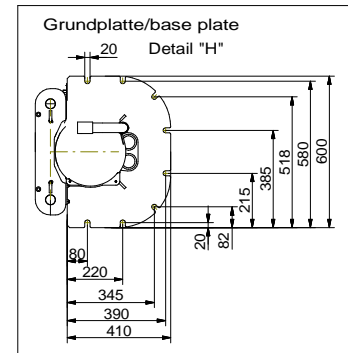
Betonqualität
 quality of concrete min.C20/25
 normal bewehrt
 normal armouring

optional:
 Verlängerungen
 extension kit



Alle Maße in Millimeter
 all dimensions in millimeter

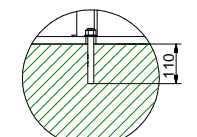
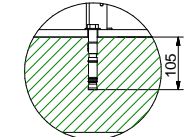
Mass- und Konstruktionsänderungen vorbehalten!
 subject to alterations!



empfohlene Dübel / recommended anchors

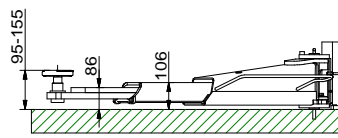
HSL-3-G M12/25 type

HVU M12x110 type



Die Mindestverankerungstiefe des Dübels beachten. Mit Estrich/Fliesen sind längere Dübel einzusetzen. Observe the min. anchorage of the dowels. With floor pavements use longer dowels.

Die Montagevorschrift des Dübelherstellers beachten. Observe the regulation of the dowel manufacturer



UNLESS OTHERWISE NOTED: ANGULAR DIMENSIONS: 1/16" OTHER DIMENSIONS: 1/16" (1.6mm) (1.6mm) (1.6mm) 1/16" (1.6mm) (1.6mm) (1.6mm)				THIRD ANGLE PROJECTOR	SPM40	
DO NOT SCALE DRAWING				ROTARY LIFT A DOVER COMPANY		
Tragfähigkeit: max.4000kg capacity				SHEET 1 of 1 DRAWING NUMBER		
The design and detail illustrated in this drawing is the property of Rotary Lift. It is being loaned with the expressed condition that it will not be duplicated or used except by permission and is subject to return upon request.				APPROVED: 06-12-16	SPM40_8503	
REV	CO NUM	DATE	BY	SCALE	MG	