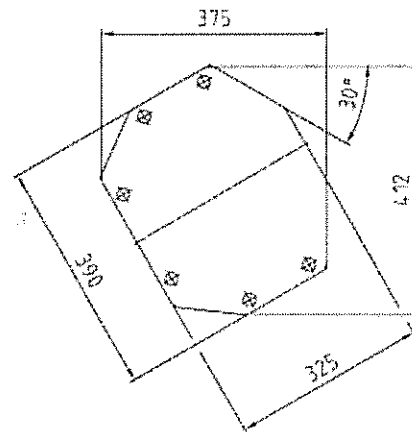
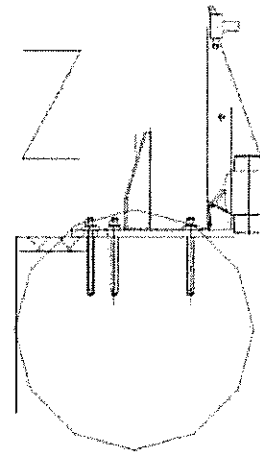


Bedienungsanleitung
2-Säulen- Hebebühne Consul 2.30 Limited Typ: H 500

Fußverankerung für Hebeanlage für Hebebühnen bis 4 to

- B Mindest-Betondicke (21 cm)
 - h Verankerungstiefe der Dübel in C20/25
 - s Dicke des Bodenbelages bis Beton C20/25
 - t Bauteildicke
 - g Gewindelänge
 - L Dübellänge
 - X nach Vorgaben des Dübelherstellers
- Dübellänge:
 $L = h + s + t + g$

Je nach Art der Verankerung sind, für die Bohrungen 21+1 mm in der Bodenplatte, ausreichend dimensionierte Unterlegscheiben zu verwenden!
 Technische Änderungen vorbehalten!



Maße in mm

