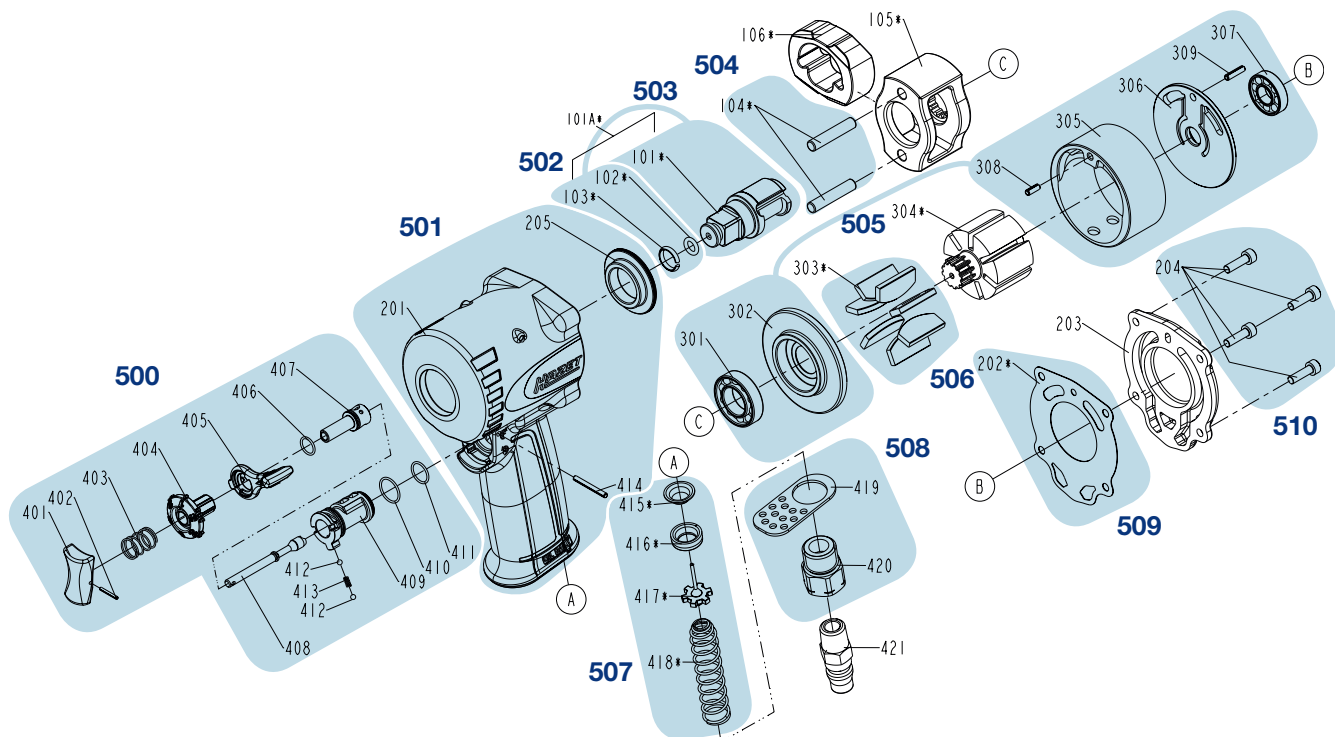


# Ersatzteile 9012 M-1

Spare parts - Pièces de rechange



**HAZET Service Pneumatikmaschinen**  
[www.hazet.de/de/home/service/pneumatikmaschinen](http://www.hazet.de/de/home/service/pneumatikmaschinen)



**HAZET Ersatzteil-Shop**  
[www.hazet.de/ersatzteil-shop](http://www.hazet.de/ersatzteil-shop)

Zur Bestellung und für Rückfragen wenden Sie sich bitte an unsere Service-Abteilung.  
☎ +49 (0) 21 91/7 92 355 • 📠 +49 (0) 21 91/7 92 523 • ✉ [service-center@hazet.de](mailto:service-center@hazet.de)

**HAZET - WERK Hermann Zerver GmbH & Co. KG** • ✉ 10 04 61 • 42804 Remscheid • GERMANY


☎ +49 (0) 21 91 / 7 92-0 • 📠 +49 (0) 21 91 / 7 92-375 (National) • 📠 +49 (0) 21 91 / 7 92-400 (International)

🏠 Guldenerwerther Bahnhofstraße 25 - 29 • 42857 Remscheid • GERMANY • [www.hazet.de](http://www.hazet.de) • ✉ [info@hazet.de](mailto:info@hazet.de)

# Ersatzteile 9012 M-1

Spare parts - Pièces de rechange



Set	HAZET No.	Bezeichnung	Designation	
105	9012M-1-01	Schlagwerkkorb	Hammer frame	1
106	9012M-1-02	Jumbo Hammer	Jumbo Hammer	1
203	9012M-1-03	Hinteres Gehäuse Abdeckung	Rear housing cover	1
304	9012M-1-04	Rotor	Rotor	1
500	9012M-1-05/14	Abzugshebel, komplett Inhalt: 401, 402, 403, 404, 405, 406, 407, 408, 409, 410, 411, 412 (2x), 413	Trigger complete Contents: 401, 402, 403, 404, 405, 406, 407, 408, 409, 410, 411, 412 (2x), 413	14
501	9012M-1-06/3	Gehäuse Inhalt: 201, 205, 414	Housing Contents: 201, 205, 414	3
502	9012M-1-07/2	Ring-Satz Inhalt: 102, 103	Ring Set Contents: 102, 103	2
503	9012M-1-08/3	Vierkant mit Ring-Satz Inhalt: 101, 102, 103	Anvil with ring set Contents: 101, 102, 103	3
504	9012M-1-09/2	Stift Inhalt: 104 (2x)	Hammer pin Contents: 104 (2x)	2
505	9012M-1-010/7	Zylindereinheit, komplett Inhalt: 301, 302, 305, 306, 307, 308, 309	Cylinder Unit complete Contents: 301, 302, 305, 306, 307, 308, 309	7
506	9012M-1-011/7	Lamellen Inhalt: 303 (7x)	Blades Contents: 303 (7x)	7
507	9012M-1-012/4	Ventileinheit Inhalt: 415, 416, 417, 418	Valve Set Contents: 415, 416, 417, 418	4
508	9012M-1-013/2	Lufteinlass Inhalt: 419, 420	Air Inlet Contents: 419, 420	2
509	9012M-1-014/10	Dichtungs-Satz Inhalt: 202 (10x)	Gasket Set Contents: 202 (10x)	10
510	9012M-1-015/4	Gehäuseschraube Inhalt: 204 (4x)	Bolt Contents: 204 (4x)	4



**HAZET Service Pneumatikmaschinen**  
www.hazet.de/de/home/service/pneumatikmaschinen



**HAZET Ersatzteil-Shop**  
www.hazet.de/ersatzteil-shop

Zur Bestellung und für Rückfragen wenden Sie sich bitte an unsere Service-Abteilung.  
☎ +49 (0) 21 91/7 92 355 • 📠 +49 (0) 21 91/7 92 523 • ✉ service-center@hazet.de

**HAZET - WERK Hermann Zerver GmbH & Co. KG** • ✉ 10 04 61 • 42804 Remscheid • GERMANY  
☎ +49 (0) 21 91 / 7 92-0 • 📠 +49 (0) 21 91 / 7 92-375 (National) • 📠 +49 (0) 21 91 / 7 92-400 (International)  
🏠 Güldenwerther Bahnhofstraße 25 - 29 • 42857 Remscheid • GERMANY • 🌐 hazet.de • ✉ info@hazet.de