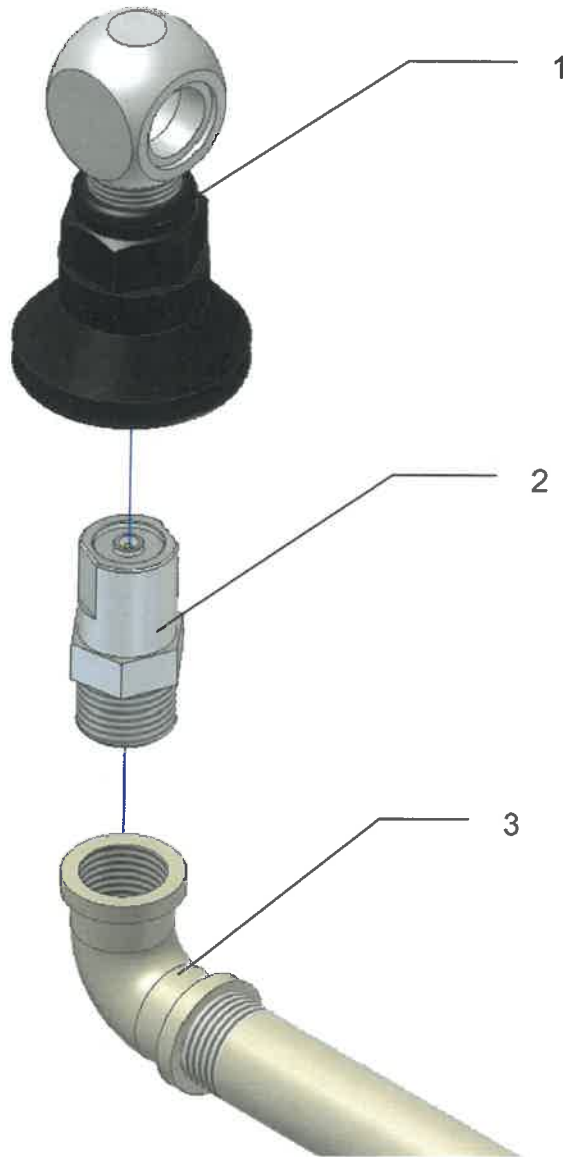


11.2 Ersatzteile Füllautomatik

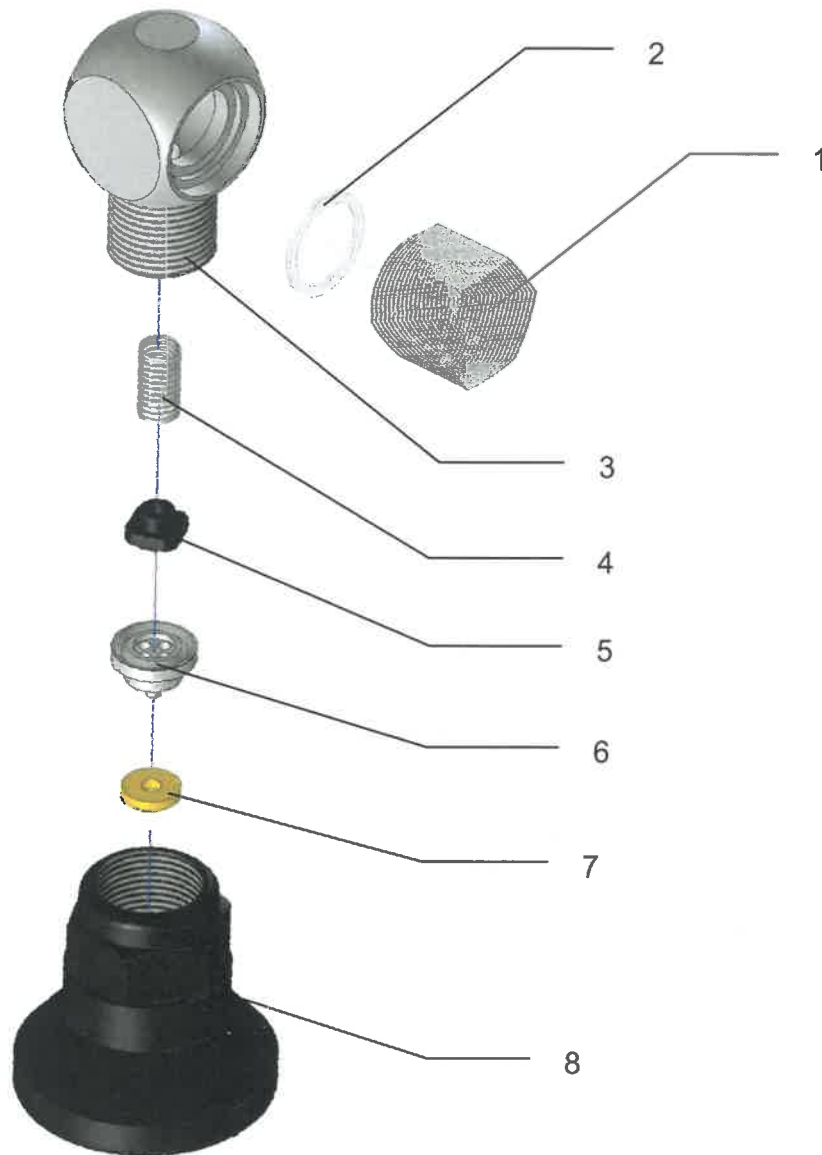
ALF - Klassik



| Bild- Nr. | Ersatzteil- Artikel Nr. | Ersatzteilbezeichnung | Menge |
|-----------|-------------------------|---|-------|
| 1 | 5068549 | Füllautomatik komplett | 1 |
| 2 | 5063169 | Füllventil | 1 |
| 3 | 5062708 | Aufhängevorrichtung 1/2" inkl. Mutter und Scheibe | 1 |

11 Ersatzteile

11.1 Ersatzteile Füllautomatik



ALF - Klassik

| Bild- Nr. | Ersatzteil- Artikel Nr. | Ersatzteilbezeichnung | Menge |
|-----------|-------------------------|-----------------------|-------|
| 1 | 5063045 | Hutmutter | 1 |
| 2 | 1240092 | Dichtring | 2 |
| 3 | 5062930 | Schwenkanschluss | 1 |
| 4 | 5062591 | Druckfeder klein | 1 |
| 5 | 5062856 | Ventilplatte | 1 |
| 6 | 5063029 | Ventilsitz | 1 |
| 7 | 5063060 | Gummidichtung | 1 |
| 8 | 5062922 | Trichter | 1 |