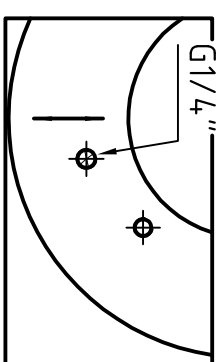
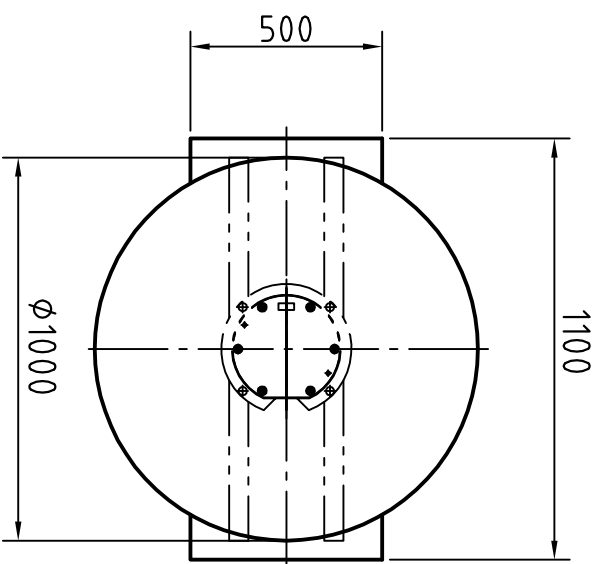
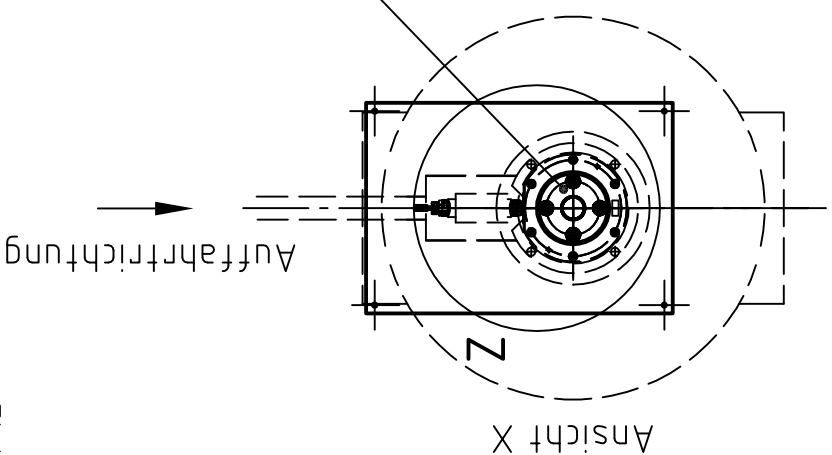


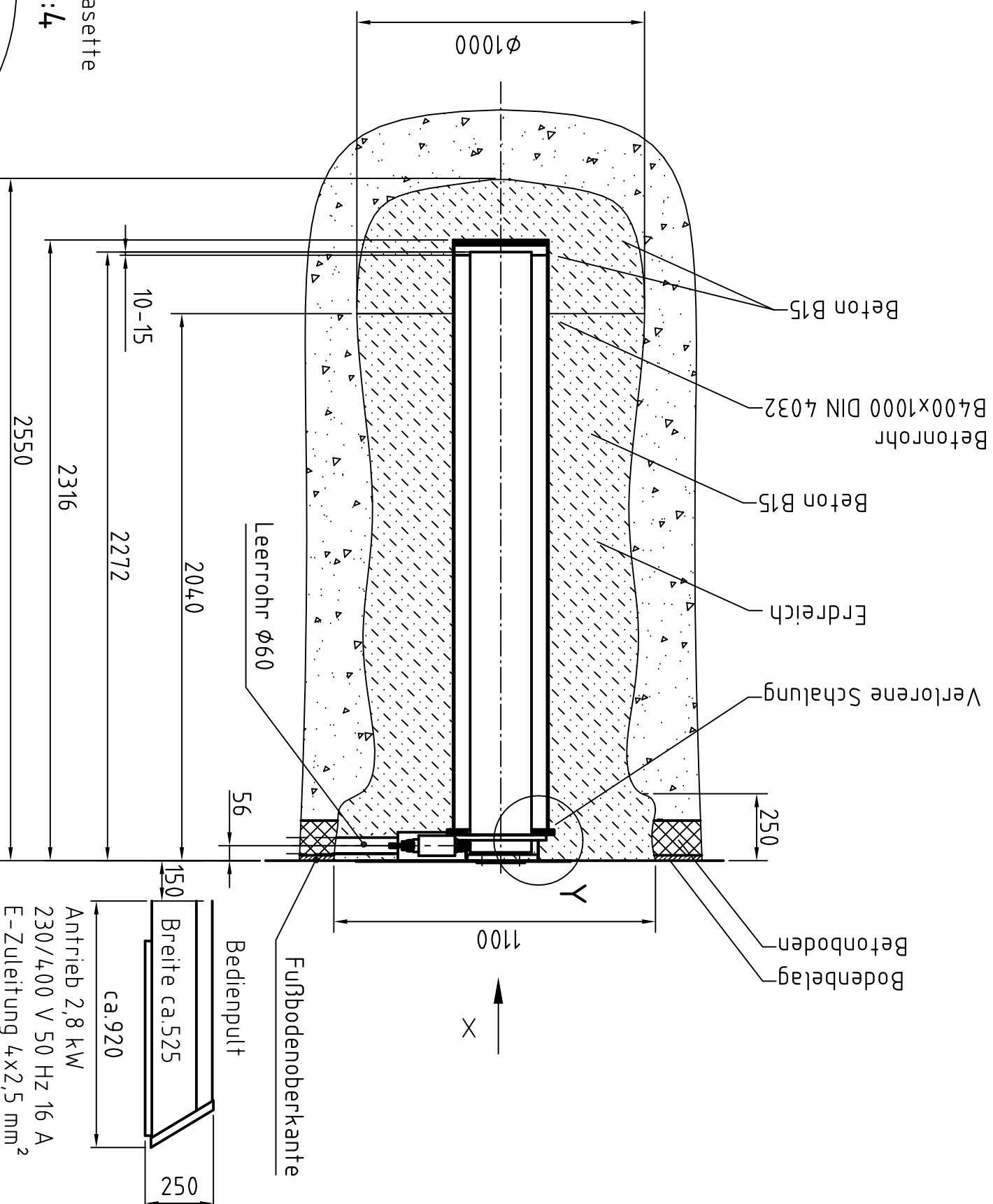
**Erdaushub**



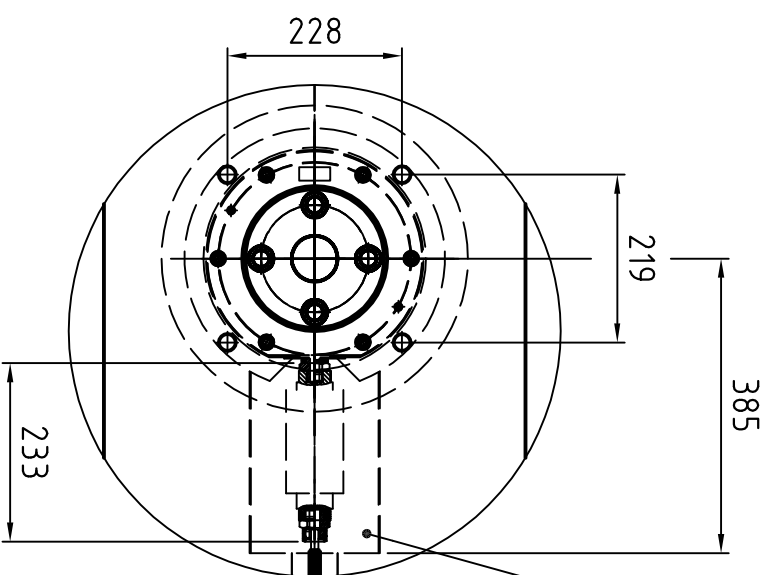
Ausrichten der Bühne nach  
Chassis Befestigungsbohrungen!



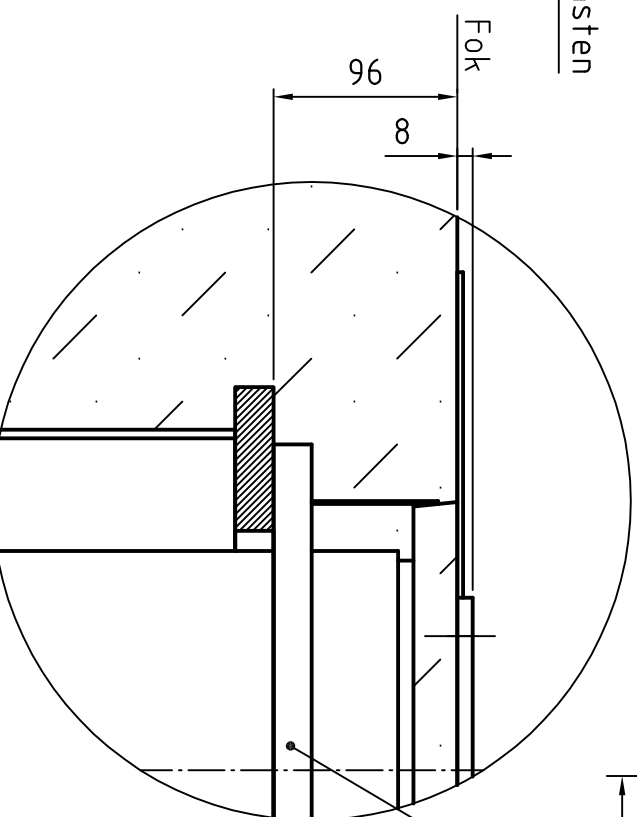
Einbaukassette  
Y 1:4



Schutzkasten  
Z 1:10



Bühnenflansch



Vor dem Einbetonieren der Wanne unbedingt Einbauanleitung Wanne beachten!

Aus: %

Oberfläche DIN ISO 1302		Maße ohne Toleranzangaben: DIN ISO 2768 mittel	
Änd.	Ind.	Datum	Name
Maßstab: 1:20		Datum	Name
		07.08.2003	ZUM.
<b>Einbauzeichnung</b>			
Consul 1,40 mit Einbaukassette			
H132-28707.8		Blatt:	
Ersatz für:		vor:	
Ersetzt durch:			

- Bedienpult
- Breite ca. 525
- ca. 920
- 250
- Antrieb 2,8 kW
- 230/400 V 50 Hz 16 A
- E-Zuleitung 4x2,5 mm<sup>2</sup>
- Ölfrank ca. 80 l
- Befestigungsbohrung
- 2x Holzschrauben 10
- Dübel S14
- Hydraulik-Schlauch: 7m



WINKELSTAHLWERKSTÄTTE GmbH  
58553 Halver