



Butler

AIKIDO³ AIKIDO⁴

AIKIDO.3
AIKIDO.3FI

AIKIDO.4
AIKIDO.4FI

 **SMONTAGOMME
AUTOMATICI
SENZA LEVA**

 **AUTOMATIC TYRE CHANGERS
WITHOUT MOUNTING LEVER**

 **HEBELLOSE
REIFENMONTIERGERÄTE**

 **DEMONTE-PNEUS
AUTOMATIQUES SANS
LEVIER**

 **DESMONTADORAS
AUTOMATICAS SIN
PALANCA**

MEMORY

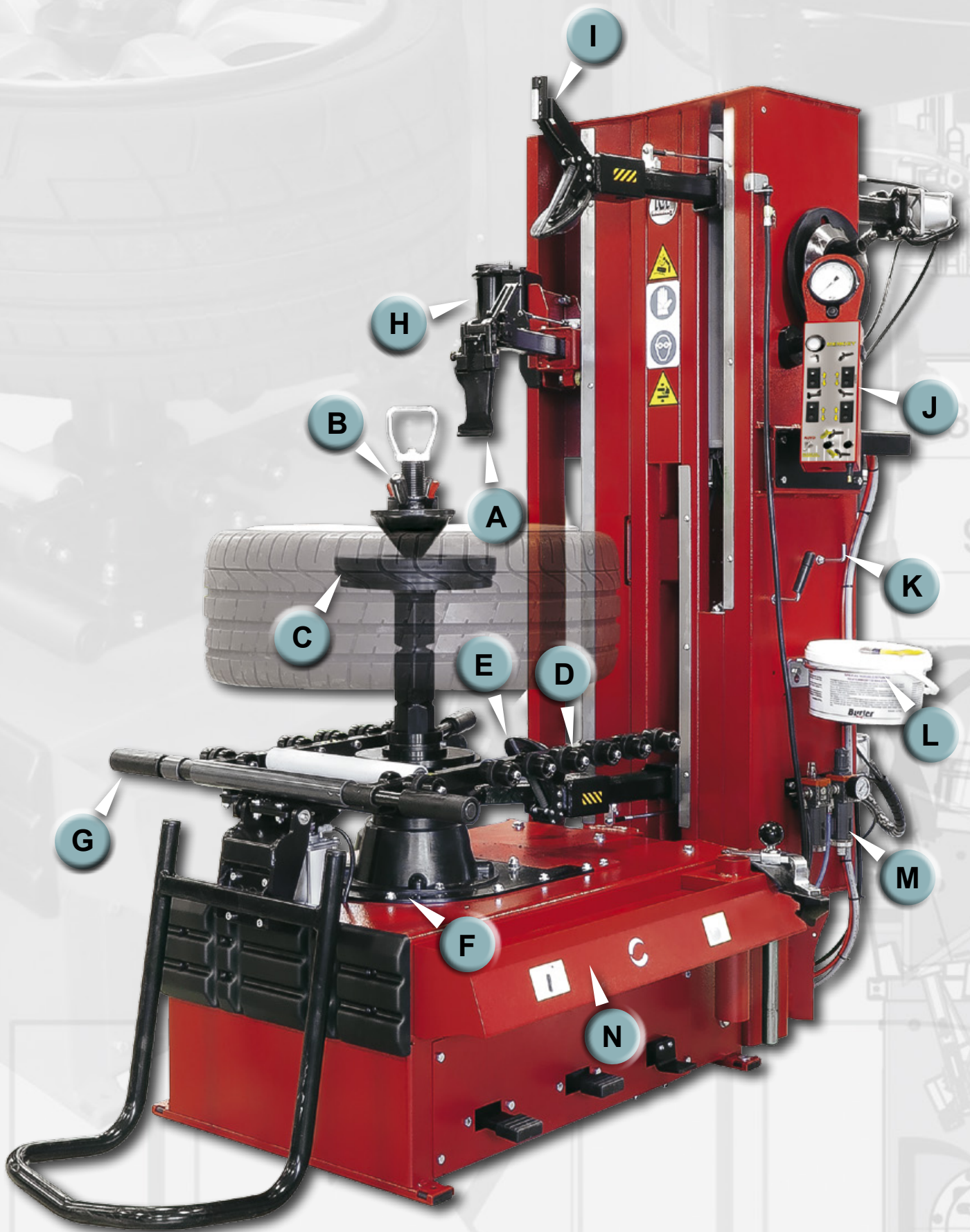


**FAST AND SAFE MOUNTING
AND DEMOUNTING
WITH TOOL POSITION MEMORY**

**MONTAGGIO E SMONTAGGIO
RAPIDI E SICURI
CON MEMORIZZAZIONE DELLA
POSIZIONE DELL'UTENSILE**



Butler
AIKIDO³
AIKIDO⁴ MEMORY



A Utensile superiore: In materiale anti-graffio, rimuove il tallone senza danni al cerchio e senza l'utilizzo di leve

Upper tool: In scratch-proof material, it removes the bead without damaging the rim and without using levers

Oberer Montagekopf: Aus kratzfestem Material, entfernt den Wulst ohne Felgenschäden und ohne Notwendigkeit von Montiereisen

Outil supérieur: En matériau anti-rayure, permet de retirer le talon sans endommager la jante et sans devoir utiliser de leviers.

Útil superior: En material sintético, extrae el talón sin causar daños en la llanta y sin la necesidad de utilizar palancas

Cono di bloccaggio: Adatto al bloccaggio anche di ruote rovesce.

Clamping cone: Suitable for clamping even reverse rim wheels.

Sperrkegel: Auch zum Befestigen von Rädern mit Reverse-Rim-Design geeignet.

Cône de blocage: Également adapté au blocage de roues Reverse.

Cono de bloqueo: Apto incluso para el bloqueo de ruedas invertidas.

Supporto ruota autobloccante: Applica un effetto extra-grip durante la rotazione. Tre differenti altezze di lavoro

Self-clamping wheel support: Applies an extra-grip effect during rotation. Three different working heights

Selbstsperrendes Radgestell: Für einen Extra-Grip-Effekt während der Rotation. Drei verschiedene Arbeitshöhen

Support de roue autobloquant: Applique un effet extra-grip durant la rotation. Trois hauteurs différentes de travail.

Soporte de la rueda autobloqueante: Aplica un efecto de agarre extra durante la rotación. Tres alturas de trabajo distintas

D Rullo inferiore con rilevatore: Rileva elettronicamente il bordo cerchio. Sincronizzato.

Lower bead breaker roller with sensor: Detects the rim-edge electronically. Synchronised.

Untere Abdrückrolle mit Ermittler: Zur elektronischen Felgenredermittlung. Synchronisiert.

Rouleau inférieur avec détecteur: Détecte électroniquement le bord de la jante. Synchronisé.

Rodillo destalonador inferior con detector: Detecta electrónicamente el borde de la llanta. Sincronizado

E AIKIDO.4

Utensile inferiore: In materiale anti-graffio, per il montaggio e smontaggio di pneumatici senza l'utilizzo di leve

Bottom tool: In scratch-proof material, for mounting and demounting tyres without using levers

Unterer Montagekopf: Aus kratzfestem Material, für die Montage und Demontage ohne Montiereisen

Outil inférieur: En matériau anti-rayure, pour le montage et le démontage des pneumatiques sans devoir utiliser de leviers.

Útil inferior: En material sintético, para el montaje y el desmontaje de neumáticos sin la necesidad de utilizar palancas/desmontables

F Motore elettrico con inverter: Dotato di inverter per il controllo a piacere della velocità. Rallenta la rotazione in caso di stress sul tallone

Motor with inverter: Equipped with inverter to allow the speed to be controlled as required. Automatic rotation slow-down under bead stress

Elektromotor mit Inverter: Mit Inverter für die beliebige Geschwindigkeitskontrolle und Selbstbegrenzer im Wulst Stress-Fall

Moteur électrique à commande à fréquence variable: Doté de commande à fréquence variable permettant de contrôler la vitesse. Ralentit automatiquement la rotation en cas de stress sur le talon.

Motor eléctrico con inversor: Equipado con inversor para el control de la velocidad y autolimitador en caso de esfuerzo

G Sollevatore (opzionale): Aiuta a trasferire la ruota da terra fino al bloccaggio centrale

Wheel lift (optional): Helps to transfer the wheel from the ground to the central clamping assembly

Rad Heber (Option): Hebt das Rad vom Boden zur Zentralspannung

Élévateur (option): Facilite le transfert de la roue, du sol au blocage central.

Elevador (opcional): Ayuda a mover la rueda desde el suelo hasta el bloqueo central

**BUTLER
PATENT**

H Spingitalone rotante (opzionale): Nessuno sforzo durante il montaggio e smontaggio di pneumatici ribassati, Run-Flat e auto portanti

Rotating bead depressor (optional): Effortless mounting and demounting of low profile, Run-Flat and self-supporting tyres

Rotierender Wulstboy (Option): Kein Kraftaufwand bei der Montage und Demontage von Flachprofilreifen, Run-Flat-Reifen und SST-Reifen

Pousse-talon rotatif (option): Aucun effort durant le montage et le démontage des pneumatiques surbaissés, Run-Flat et autoportants

Brazo de ayuda giratorio (opcional): Ningún esfuerzo durante el montaje y el desmontaje de neumáticos de perfil bajo y Run-Flat

I Rullo superiore con rilevatore: Rileva elettronicamente il bordo cerchio. Con puntatore laser direzionale.

Automatic rotation slow-down under bead stress: Upper roller with sensor. Detects the rim-edge electronically. With directional laser pointer.

Oberer Abdrückrolle mit patentiertem Ermittler: Zur elektronischen Felgenredermittlung. Mit Laser-Richtungspointer.

Rouleau supérieur avec détecteur: Détecte électroniquement le bord de la jante. Avec pointeur laser directionnel.

Rodillo superior con detector: Detecta electrónicamente el borde de la llanta. Con puntero láser de dirección.

J Console multifunzionale: Cinque pulsanti intuitivi per un rapido addestramento dell'operatore. Con manometro integrato.

Multifunctional console: Five user-friendly buttons for quick operator training. With integrated pressure gauge.

Steuerung: Mit Fünf intuitive Bediener-freundlichen Funktions-Tasten und mit integriertem Manometer.

Console multifonction: Cinq boutons intuitifs pour faciliter l'apprentissage de l'opérateur. Avec manomètre intégré.

Consola multifuncional: Cinco pulsadores intuitivos para un rápido aprendizaje del operario. Con manómetro integrado

K Spazio porta-utensili: Pratico posizionamento degli accessori più utilizzati

Storage area: Handy positioning for the most commonly-used tools

Werkzeugraum: Praktischer Raum für die meistverwendeten Zubehörteile

Espace de rangement outils: Utile pour le rangement des accessoires et des outils les plus utilisés

Espacio portaobjetos: Colocación práctica de los accesorios más utilizados

L Anello di supporto: Equipaggiata con anello di supporto per pasta di montaggio

Support ring: Equipped with mounting paste support ring

Stutzring: Mit Montagepaste-Stutzring ausgestattet

Anneau de soutien: Equipée d'anneau de soutien pour pâte de montage.

Anillo de soporte: Equipada con anillo de soporte para pasta de montaje.

M Preparazione aria
Filtro aria anti-impurità, regolatore di pressione e lubrificatore

Air preparation
Air dirt trap filter, pressure regulator and lubricator

Luftaufbereitung
Pneumatische Wartungseinheit
(Unreinheiten, Druckregelung und Schmierung)

Préparation air
Filtre à air anti-impuretés, régulateur de pression et lubrificateur.

Preparación del aire
Filtro del aire anti impurezas, regulador de presión y lubricador

N Spazio porta-oggetti: Studiato per il posizionamento di accessori, valvole e attrezzi

Storage area: Designed to take accessories, valves and tools

Gegenstandsablage: Zum Ablegen von Zubehörteilen, Ventilen und Geräten konzipiert

Espace porte-objets: Conçu pour le rangement d'accessoires, valves et outils.

Espace porte-objets: Conçu pour le rangement d'accessoires, valves et outils.

**BUTLER
PATENT**

**BUTLER
PATENT**

**BUTLER
PATENT**

**BUTLER
PATENT**

**BUTLER
PATENT**

9

MEMORY

Il tasto **MEMORY** di ritorno automatico dell'utensile nella posizione memorizzata, permette una ripartenza veloce per un nuovo processo di smontaggio o montaggio.

*The **MEMORY** button for automatic return of the tool head to the memorized position, permits a quick start of a new mounting or demounting operation.*

Die **MEMORY**-Taste in die gespeicherte Ausgangsposition des Montagewerkzeug ermöglicht einen raschen Start für einen neuen Montage - bzw Demontagevorgangs.

*La touche "**MEMORY**", qui permet à l'outil de revenir automatiquement dans la position mémorisée, permet un redémarrage rapide pour un nouveau processus de démontage ou montage de la roue.*

El pulsador **MEMORY** de vuelta automática del útil en la posición memorizada, facilita el arranque súper rápido para un nuevo proceso de desmontaje o montaje de la rueda.



CONSOLE INTUITIVA:

Facilita l'apprendimento dell'operatore. Dotata di pulsanti per la movimentazione dei rulli e degli utensili. Inclusa di selettore per l'attivazione del rilevatore bordo-cerchio.

USER-FRIENDLY CONSOLE:

Simplifies the operator's learning process. With buttons for operating the rollers and tools. Complete with on-off switch for the rim edge sensor.

INTUITIVES BEDIENPULT:

Erleichtert dem Bediener das Lernen. Mit Drucktasten für die Bewegung der Rollen und Montageköpfe. Inklusive Wähler für die Aktivierung des Felgenrandermittlers.

CONSOLE INTUITIVE:

Facilite l'apprentissage pour l'opérateur. Dotée de boutons de commande des rouleaux et des outils. Dotée de sélecteur d'activation du détecteur de bord de la jante.

CONSOLA INTUITIVA:

Facilita el aprendizaje del operario. Equipada con pulsantes para el desplazamiento de los rodillos y de los útiles. Incluye selector para la activación del detector de bordes de llanta.



UN SOLO MOVIMENTO PER IL CONTROLLO DEL DIAMETRO:

Regolazione pneumatica e sincronizzata dei quattro bracci in base al diametro ruota. Il puntatore laser di direzione indica all'operatore la corretta posizione di stallamento.

DIAMETER CHECKING IN A SINGLE MOVE:

Pneumatic, synchronised adjustment of the four arms to suit the wheel diameter. The laser direction pointer shows the operator the correct bead breaking position.

DURCHMESSERKONTROLLE MIT EINER EINZIGEN BEWEGUNG:

Pneumatische und synchronisierte Einstellung der vier Arme je nach Raddurchmesser. Der Laser-Richtungspointer weist den Bediener auf die korrekte Abdruckposition hin.

UN UNIQUE MOVEMENT POUR LE CONTRÔLE DU DIAMÈTRE:

Réglage pneumatique synchronisé des quatre bras en fonction du diamètre de la roue. Le pointeur laser de direction indique à l'opérateur la bonne position de déetalonnage.

UN SÓLO MOVIMIENTO PARA EL CONTROL DEL DIÁMETRO:

Regulación neumática y sincronizada de los cuatro brazos en función del diámetro de la rueda. El puntero láser de dirección indica al operario la posición correcta de destalonamiento.





DISCHI STALLONATORI A MOVIMENTO PNEUMATICO:

Costruiti in materiale anti-graffio a completa salvaguardia del cerchio. Il rilevatore bordo-cerchio permette l'avanzamento automatico del rullo, consentendogli di lavorare sul tallone non danneggiando il fianco del pneumatico.

PNEUMATICALLY OPERATED BEAD BREAKER DISCS:

Built in scratch-proof material for complete rim protection. The rim edge sensor allows the roller to move forward automatically, enabling it to work on the bead without damaging the tyre's sidewall.

PNEUMATISCH BEWEGTE ABDRÜCKERSCHEIBEN:

Aus kratzfestem Material für einen vollen Felgenschutz. Der Felgenrandermittler gestattet den automatischen Rollenvorschub und damit das Arbeiten auf dem Wulst, ohne die Seitenwand des Reifens zu beschädigen.

DISQUES DÉCOLLE-TALON À COMMANDE PNEUMATIQUE:

Réalisés en matériau anti-rayure pour assurer la protection maximum de la jante. Le détecteur de bord de la jante permet l'avance automatique du rouleau qui intervient sur le talon sans endommager le flanc du pneumatic.

DISCOS DESTALONADORES CON MOVIMIENTO NEUMÁTICO:

Construidos en material sintético anti rayas con protección total de la llanta. El detector del borde de llantas permite el avance automático del rodillo, lo que le permite trabajar en el talón sin dañar el lateral del neumático.



UTENSILE LEVER-FREE BREVETTATO. SENZA FATICA.

Si inserisce tra pneumatico/cerchio e aggrappa il tallone sollevandolo progressivamente senza l'ausilio di leve-alzataloni. Costruito in materiale anti-graffio, elimina qualsiasi rischio di danno al cerchio e permette di operare vicino al bordo (effetto zero-stress).

PATENTED LEVER-FREE TOOL. EFFORTLESS.

Fits between the tyre and rim and takes hold of the bead, gradually lifting it without the aid of bead-lifter levers. Made from scratch-proof material, it eliminates all risk of damage to the rim and allows operation close to the edge (zero-stress effect).

LEVER-FREE-MONTAGEKOPF, PATENTIERT. MÜHELOS.

Wird zwischen Reifen/Felge eingeführt und spannt den Wulst durch progressives Heben ohne Montiereisen. Aus kratzfestem Material, schließt jedes Felgenbeschädigungsrisiko aus und erlaubt das Arbeiten an der Radnähne (Null-Stress-Effekt).

OUTIL LEVER-FREE BREVETÉ. SANS EFFORT.

S'engage entre le pneumatic et la jante, et agrippe le talon en le soulevant progressivement sans l'aide de leviers décolle-talon. Réalisé en matériau anti-rayure, il prévient le risque de dommages causés à la jante et permet d'opérer près du bord (absence de stress garantie).

ÚTIL SIN DESMONTABLE PATENTADO. SIN ESFUERZO.

Se introduce entre el neumático/llanta y sujeta el talón elevándolo de forma progresiva sin la ayuda de palancas-separadores de talones. Construido en material sintético anti rayas, elimina cualquier riesgo de daño en la llanta y permite el trabajo cerca del borde (efecto cero-esfuerzo).

AIKIDO.4

Utensile inferiore: In materiale anti-graffio, per il montaggio e smontaggio di pneumatici senza l'utilizzo di leve

Bottom tool: In scratch-proof material, for mounting and demounting tyres without using levers

Unterer Montagekopf: Aus kratzfestem Material, für die Montage und Demontage ohne Montiereisen

Outil inférieur: En matériau anti-rayure, pour le montage et le démontage des pneumatiques sans devoir utiliser de leviers.

Útil inferior: En material sintético, para el montaje y el desmontaje de neumáticos sin la necesidad de utilizar palancas/desmontables



Butler

AIKIDO³ AIKIDO⁴ MEMORY



MONTAGGIO FACILITATO:

Il design innovativo permette di lavorare rapidamente e senza sforzo anche su pneumatici di nuova concezione e ultra ribassati, RUN-FLAT, PAX e BSR.

SIMPLIFIED MOUNTING:

The innovative design allows quick, effortless handling even of new-concept and ultra low-profile, RUN-FLAT, PAX and BSR tyres.

ERLEICHTERTE MONTAGE:

Durch das innovative Design ist selbst auf Reifen neuer Konzeption und Niedrquerschnittsreifen, Run-Flat-, PAX- und BSR-Reifen ein schnelles und müheloses Arbeiten möglich.

MONTAGE FACILITÉ:

Le design innovant permet d'intervenir rapidement et sans effort y compris sur les pneumatiques de la nouvelle génération et ultra surbaissés, RUN-FLAT, PAX et BSR.

MONTAJE SIMPLIFICADO:

El diseño innovador permite trabajar rápidamente y sin esfuerzo incluso en neumáticos de última generación y de perfil bajo, RUN-FLAT, PAX y BSR.

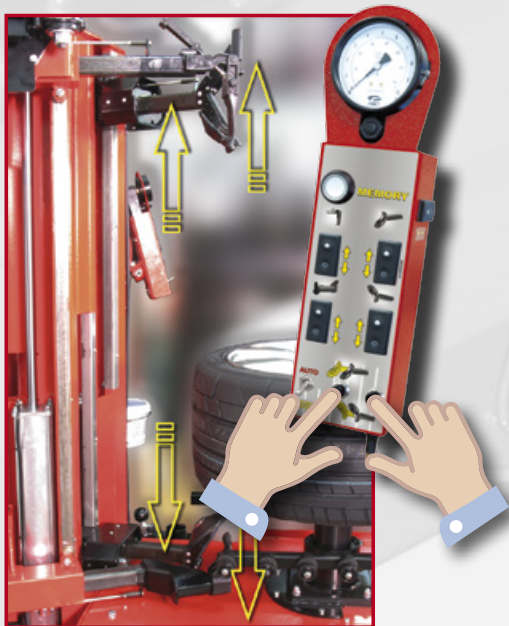
ADATTO ANCHE A RUOTE
ROVESCE

SUITABLE EVEN FOR REVERSE
RIM WHEELS

AUCH FÜR REVERSE-RIM-
DESIGN GEEIGNETÉGALEMENT

ADAPTÉ AUX ROUES REVERSE

INDICADO INCLUSO PARA
RUEDAS INVERTIDAS



La pressione simultanea dei due pulsanti rimuove i quattro bracci dalla loro posizione di lavoro. Agevola la rimozione della ruota a smontaggio-montaggio ultimato.

Pressing the two buttons simultaneously removes the four arms from their working position. Simplifies removal of the wheel once demounting-mounting is complete.

Durch gleichzeitiges Drücken der beiden Drucktasten werden die vier Arme aus ihrer Arbeitsposition entfernt. Begünstigt das Entfernen des Rades nach vollendeter

Demontage-Montage. La pression simultanée sur les deux boutons retire les quatre bras de leur position de travail. Facilite le retrait de la roue une fois le démontage-montage terminé.

La presión simultánea de los dos botones aparta los cuatro brazos de su posición de trabajo. Facilita la remoción de la rueda una vez finalizado el montaje-desmontaje.

NEW COMPACT DESIGN

997 mm
1685 mm

SPACE SAVER





PIATTO EXTRA-GRIP CON TRE ALTEZZE DI LAVORO REGOLABILI, BREVETTATO:

Permette l'aggrappamento con un semplice posizionamento del cono. Incrementa automaticamente la pressione di bloccaggio durante la rotazione.

NUOVO CORPO ESPANDIBILE, FINO A 34"!

Base estendibile a 3 posizioni con configurazione standard 10"-30". L'operatore può ampliare il campo di lavoro fino a 34".

PATENTED EXTRA-GRIP CLAMPING DEVICE. THREE ADJUSTABLE WORKING HEIGHTS

Allows clamping with just one cone positioning operation.

Gripping pressure is automatically increased during rotation.

NEW! UNIT EXPANDS UP TO 34"!

3-position extensible base with standard configuration 10"-30".

The operator can expand the working range up to 34".

EXTRA-GRIP-TELLER MIT DREI EINSTELLBARE ARBEITSHOEN, PATENTIERT:

Ermöglicht die Spannung durch einfache Kegelpositionierung.

Erhöht automatisch den Spanndruck während der Rotation.

NEU! BIS 34" ERWEITERBARER KÖRPER!

Auf 3 Positionen erweiterbare Basis mit Standard-Konfiguration 10"-30".

Der Bediener kann den Arbeitsbereich bis 34" erweitern.

PLATEAU EXTRA-GRIP À TROIS HAUTEURS DE TRAVAIL REGLABLES, BREVETÉ

Permet l'agrippement par simple positionnement du cône. Augmente automatiquement la pression de blocage durant la rotation.

NOUVEAUTÉ! CORPS EXTENSIBLE, JUSQU'À 34"!

Base extensible à 3 positions à configuration standard 10"-30".

L'opérateur peut étendre le champ de travail jusqu'à 34".

PLATO CON AGARRE EXTRA Y TRES ALURAS DE TRABAJO, PATENTADO

Permite la sujeción simplemente colocando el cono. Incrementa automáticamente la presión de bloqueo durante la rotación.

¡NUEVO! ¡CUERPO EXPANDIBLE, HASTA 34"!

Base extensible de 3 posiciones con configuración estándar 10"-30".

El operario puede ampliar el campo de trabajo hasta 34".



FI VERSION

Nuovo e potente sistema di gonfiaggio tubeless (per versioni "FI") adatto a qualsiasi diametro di cerchio. Provvisto di un dispositivo di sicurezza per tutelare l'incolumità dell'operatore.

New, powerful tubeless tyre inflation system (for "FI" version) suitable for any rim diameter. Complete with a safety device to protect the operator.

Neues leistungsstarkes Tubeless-Befüllungssystem (für "FI"-Versionen), für jeden Felgendurchmesser geeignet. Zum Schutze des Bediener mit einer Sicherheitsvorrichtung ausgestattet.

Nouveau et puissant système de gonflage tubeless (pour versions "FI") adaptée aux jantes de tout diamètre. Pourvu d'un dispositif de sécurité et pour garantir la sécurité de l'opérateur.

Nuevo y potente sistema de inflado tubeless (para versiones "FI") indicado para cualquier diámetro de llanta. Provisto de un dispositivo de seguridad para velar por la integridad del operario.



INVEMOTOR

Velocità regolabile a piacere dall'operatore. Inverter dotato di autolimitatore a protezione del pneumatico.

Speed set by the operator, exactly as required. Inverter with governor to protect the tyre.

Vom Bediener beliebig regelbare Geschwindigkeit. Inverter mit Selbstbegrenzer zum Schutze des Reifens.

Vitesse réglable par l'opérateur. Commande à fréquence variable à limiteur automatique pour assurer la protection du pneumatique.

Velocidad regulable según la necesidad del operario. Inversor dotado de autolimitador con protección del neumático.

STANDARD



Spingi tallone con trascinatore per pneumatici ribassati
Bead pusher with pulling system, for low-profile tyres
Wulstboy mit Zugvorrichtung, für Flachprofilreifen
Pousse-talon avec traction pour pneumatiques surbaissés
Empujador de talones con tracción, para neumáticos rebajados



Protezione cono
Cone guard
Kegelschutz
Protection cône
Protección del cono



Protezione piatto
Turntable guard
Tellerschut
Protection plateau
Protección del plato



Bloccaggio meccanico
Mechanical clamping
Mechanische Aufspannung
Blocage mécanique
Bloqueo mecánico



Flangia trasporto leggero
Flange for light trucks
Flansch für LLKW-Reifen
Flasque arrêt de roues pour utilitaires
Garra de enganche de ruedas para furgonetas/camiones ligeros



Prolunga e protezione trascinatore
Extension and guard
Verlängerung und Schutz
Rallonge et protection
Alargo y protección



Manometro
Pressure gauge
Manometer
Manomètre
Manómetro

OPTIONS



G1000A136
Sollevatore / Wheel lift / Radheber / Élévateur / Elevador



G1000A72
Flangia universale per cerchi senza foro centrale. Adatta anche per ruote rovesce.
Universal flange for closed centre rims. Suitable also for reverse wheel.
Universalfansch für Felgen ohne Mittages Loch. Auch für Reverse-Rim-Design geeignet.
Bride universelle pour jantes sans trou central. Utilisable aussi pour roues renversées.
Garra universal para llantas sin orificio central. Apta incluso para ruedas invertidas.



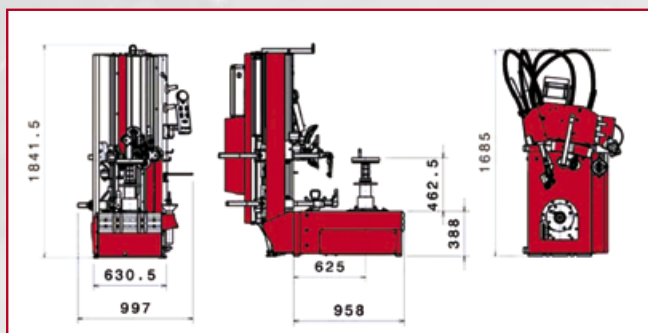
G1000A81K (10 x kit)
Protezione in gomma per ruote rovesce.
Set of rubber protections for support plate.
Tellerschutzz für Reverse-Rim-Design.
Protection plateau roues renversées.
Protección para ruedas invertidas.



G1000A80
Bloccaggio rapido.
Quick-fit rim clamping device.
Schnellaufspanner.
Blocage rapide.
Bloqueo rápido



PLUS 91AKC → AIKIDO.4
PLUS 91AKL → AIKIDO.3
Spingitalone pneumatico.
Pneumatic bead depressor.
Pneumatischer Wulstniederhalter.
Pousse-talon pneumatique.
Brazo de ayuda neumático.



G1000A111
Pressore sagomato WDK
WDK bead pressure device
WDK- Wulstniederhalter
Outil de pression WDK
Prensa talón WDK



G800A58 (→ PLUS91AKC + G1000A111)
Spingitalone pneumatico.
Pneumatic bead depressor.
Pneumatischer Wulstniederhalter.
Pousse-talon pneumatique.
Brazo de ayuda neumático.

DATI TECNICI	TECHNICAL DATA	TECHN. SPEZIFIKATIONEN	DONNEE TECHNIQUES	DATOS TECNICOS	
Lavora su ruote da	Handled wheels from	Geeignet für Räder	Fonctionne sur roues de	Funciona en ruedas de	10"-30" 12"-32" 14"-34"
Peso	Weight	Gewicht	Poids	Peso	370 kg
Voltaggio	Voltage	Voltage	Voltage	Voltage	1ph. 200/265v 50/60Hz
Larghezza max ruota	Max wheel width	Radbreite, max.	Largeur max. roue	Anchura máx. rueda	15" (381 mm)
Diam. max ruota	Max wheel diam.	Raddiameter, max	Diamètre max roue	Diám. máx. rueda	1370 mm (54")
Forza di stallon.(ogni rullo)	Bead break.pow.(each arm)	Abdrückkraft (jeder Arm)	Force décol. talon (chaq.bras)	Fuerza de destal.(braz.)	1200 kg
Coppia max	Max torque	Drehmoment, max.	Couple max.	Par máximo	120 Kgm
Movimento di stallonam.	Bead breaker movement	Abdrückbewegung	Mouv. décol. talon	Movim. de destalonam.	automatic
Motore di rotazione	Rotation Motor	Motor Drehung	Moteur de rotation	Motor de rotación	1,5Kw inver. + 0,75 Kw motor
Pressione raccomandata	Recommended air supply	Empfohlener Druck	Pression recommandée	Presión recomendada	8 -10 bar

Butler

Engineering and Marketing S.p.A. a.s.u.
Via dell'Ecologia 6 - 42047 Rolo (RE)
Ph. +39-0522-647911 - Fax +39-0522-649760
www.butler.it - info@butler.it

Le caratteristiche tecniche e gli allestimenti presentati in questo prospetto possono subire variazioni. Le immagini riprodotte non sono vincolanti.

Technical data and composition presented in this catalogue may vary. Pictures reproduced are only indicative.

Die techn. Daten und die Ausrüstungen, die in diesem Prospekt enthalten sind, können Änderungen erfahren. Deshalb sind die Abbildungen unverbindlich.

Les caractéristiques techniques et les compositions présentées dans ce prospectus peuvent subir de variations. Les image reproduites n'ont qu'une valeur indicative.

Las características técnicas y las composiciones ilustradas en este folleto pueden sufrir variaciones. Las imágenes propuestas son solamente indicativas.