

ELPARTS

AirClean

**Sprühpistole,
Klimaanlagenreiniger/-desinfizierer**

**Spray gun,
Air conditioning cleaner /-disinfectant**

**Pistolet pulvérisateur,
Spray de désinfection pour climatisation**

DE

EN

FR

WICHTIG

- Vor Gebrauch sorgfältig lesen
- Aufbewahren für späteres Nachschlagen
- eine aktuelle Version des Bedien-/Einbauhinweises steht Ihnen auch in unserem Online-Katalog zur Verfügung: herthundbuss.com/Online-Katalog



Technische Daten:



1. Sicherheitshinweise

1.1 Allgemeine Sicherheitshinweise

Diese Anleitung wurde mit größter Sorgfalt zusammengestellt. Dennoch behalten wir uns vor, diese Anleitung ohne Ankündigung jederzeit zu optimieren und Anpassungen vorzunehmen. Die aktuellste Fassung finden Sie unter: www.herthundbuss.com/onlinekatalog. Bitte lesen Sie die Bedienungsanleitung aufmerksam durch, bevor Sie die Sprühpistole in Betrieb nehmen. Heben Sie diese Anleitung für späteres Nachschlagen sorgfältig auf. Die Nichtbeachtung der Anleitung kann schwerwiegende und weitreichende gesundheitliche sowie sonstige Sachschäden verursachen.

■ Allgemeine Sicherheits- und Unfallverhaltensvorschriften einhalten:

Bitte beachten Sie, dass die allgemeinen Sicherheits- und Unfallverhaltensvorschriften des Gesetzgebers bzw. der Berufsgenossenschaft zwingend zu berücksichtigen sind. Dies umschließt auch das Tragen persönlicher Schutzausrüstung (Schutzhandschuhe, Schutzbrille und Atemschutz).

■ Nicht zweckentfremden:

Verwenden Sie die Sprühpistole ausschließlich für die Kaltvernebelung und nur in Verbindung mit dem Desinfektionsmittel AirClean von Herth+Buss.

- Halten Sie das Gerät stets vor Kindern fern und sichern Sie es gegen unbefugte Benutzung ab.
- Arbeiten Sie niemals mit dem Gerät, wenn Sie übermüdet sind oder unter Einfluss von Drogen, Alkohol oder Medikamenten stehen.

1.2 Gerätespezifische Sicherheitshinweise

- Maximalen Druck von 4 bar niemals überschreiten.
- Stellen Sie stets eine ausreichende Belüftung des Arbeitsbereichs sicher.
- Richten Sie die Sprühpistole niemals auf sich selbst, andere Menschen oder Tiere.
- Verwenden Sie niemals Sauerstoff oder andere brennbare Gase anstelle von Druckluft.

2. Produktbeschreibung

2.1 Bestimmungsgemäße Verwendung

Dieses Gerät dient ausschließlich zur Aerosol-erzeugung mittels Druckluft. Dabei wird die AirClean Flüssigkeit zu feinem Nebel zerstäubt und in den Fahrzeuginnenraum geleitet. Das Desinfektionsmittel kann sowohl von außen, sprich durch die Luftansaugung der Klimaanlage, als auch von innen durch Aufstellen des Geräts im Innenraum ins Wageninnere geleitet werden. Der Kaltnebel ist sehr schwebfähig und bleibt lange in der Luft. Dabei gelangt er selbst hinter alle Verkleidungen und tötet dabei Keime, Sporen, Bakterien und Viren zuverlässig ab. Bei laufender Umluft-Ventilation wird der Wirkstoff durch das gesamte Fahrzeuginnere und in die Klimaanlage befördert, die damit ebenfalls desinfiziert wird.

DE

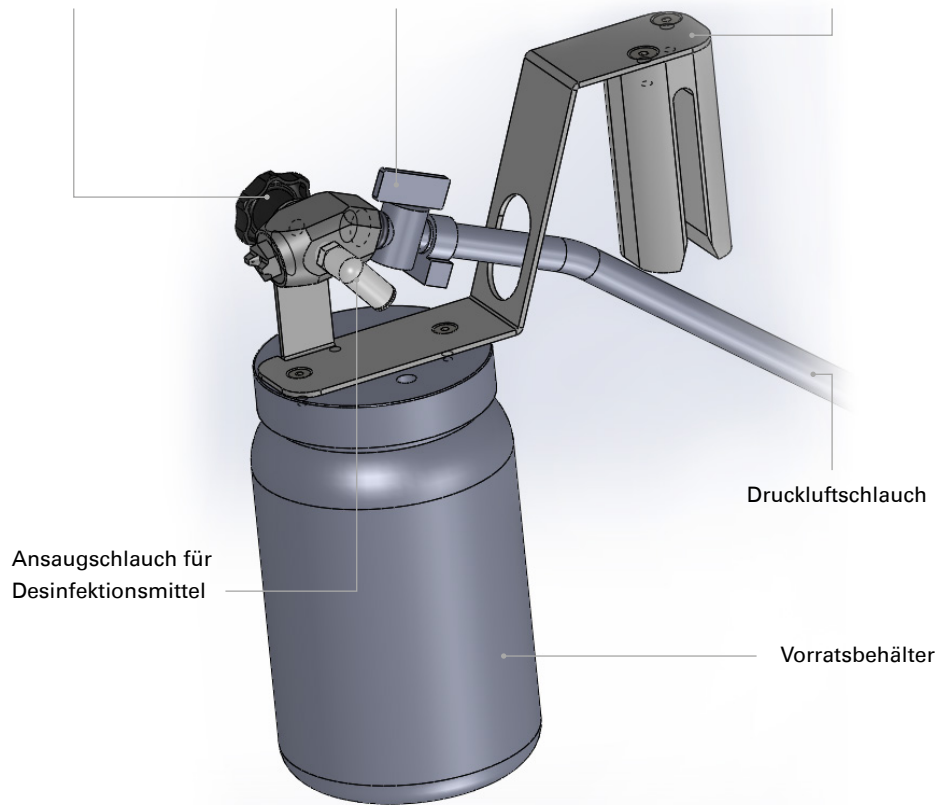
2.2 Technische Daten

Arbeitsdruck: 3 - 4 bar
 Luftverbrauch: 200 l/min
 Gewicht: 600g
 Behältervolumen: 1l

Rändelmutter für Neigungs-
 verstellung der Düse

Druckluft-
 Absperrventil

Handgriff mit Ein-
 hängevorrichtung



Ansaugschlauch für
 Desinfektionsmittel

Druckluftschlauch

Vorratsbehälter

3. Anwendung

Bitte beachten Sie, dass beim Einsatz des Air-Clean System eine gefilterte, kondensat- und ölfreie Druckluft zwingend erforderlich ist. Bei Nichtbeachtung kann die Wirksamkeit des Mittels beeinträchtigt werden. Verwenden Sie daher einen ölfreien Kompressor oder zusätzlich einen Öl- und Wasserabscheider um eine Wirksamkeitsreduzierung zu vermeiden.

Zehn Schritte für eine erfolgreiche Fahrzeugdesinfektion:

Bevor Sie mit der Desinfektion des Fahrzeugs starten, sollten Sie das Fahrzeug zunächst gründlich reinigen, denn Schmutz kann durch die Desinfektion nicht beseitigt werden.

1. Stellen Sie das Fahrzeug an einen kühlen und belüfteten Ort. Der Temperaturbereich ist bei der Anwendung stets zu beachten! Ist es z.B. zu heiß, kann nicht genügend Nebel im Fahrzeug gebildet werden, da das Aerosol sofort verdampft.
2. Befüllen Sie Ihre Sprühpistole mit dem Desinfektionsmittel. Die benötigte Menge schwankt je nach Fahrzeuggröße und Temperatur.



Fahrzeuggröße	Anwendungszeit
Kleinwagen	7 min + 5 min*
Mittelklasse	10 min + 5 min*
VAN / SUV	12 min + 5 min*

* Einwirkzeit

Verschmutzung	Mischverhältnis
Leicht	20%** : 80%
Mittel	10%** : 90%
Stark	100%

** Leitungswasser

Vor Gebrauch

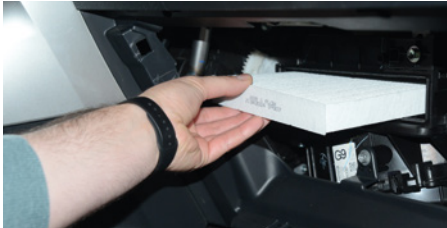
- Klimaanlage: EIN
- Temperatur: < 20°C - LO
- Gebläse: mittel-hoch
- Fenster/Türen: schließen

3. Schließen Sie das Gerät an einen Kompressor an. Der Kompressor muss über eine ausreichende Dauerlauffähigkeit mit einer effektiven Liefermenge >100 l/m und einem eingestellten Druck von 3-4 bar verfügen.



DE

- DE 4. Pollenfilter ausbauen und entsorgen. Reinigen Sie ggf. den Pollenfilterkasten und desinfizieren Sie diesen.



5. Schalten Sie die Lüftung auf Stufe 1 ein und sprühen Sie das Desinfektionsmittel durch die Luftansaugöffnung der HVAC-Anlage in den Innenraum ein. Leiten Sie das Mittel ein, bis der Innenraum des Fahrzeugs leicht eingenebelt ist.



6. Stellen Sie nun das Gerät im Innenraum auf oder hängen Sie es in die Windscheibe auf der Fahrer- oder Beifahrerseite ein. Fahren Sie danach die Scheibe schrittweise hoch, bis der Griff des Verneblers fast den Fensterrahmen berührt.

! WARNUNG

Achtung!

Achten Sie dabei darauf, dass der Griff nicht zu fest eingeklemmt wird, dies könnte einen Bruch der Glasscheibe nach sich ziehen.



7. Schalten Sie das Gebläse auf mittlerer Stufe bei ca. 20°C ein, öffnen Sie alle Luftdüsen und stellen Sie die Lüftung auf Umluft. Stellen Sie eine externe Spannungsversorgung des Bordnetzes her oder lassen Sie den Motor laufen.

8. Öffnen Sie die Druckluftversorgung und lassen Sie das Desinfektionsmittel einströmen bis eine deutliche Sättigung/Nebelbildung im Innenraum zu sehen ist. Schließen Sie die Druckluftversorgung und lassen Sie den Nebel weitere 2-5 Minuten einwirken.

9. Öffnen Sie alle Türen und den Kofferraum, um das Fahrzeug kurz zu lüften.

10. Entfernen Sie den Vernebler und bauen Sie einen neuen Pollenfilter ein.

4. Reinigung

Reinigen Sie den Kaltvernebler nach jeder Benutzung, indem Sie das Gerät mit Leitungswasser ordentlich durchspülen.

5. EG Konformitätserklärung

Konformitätserklärung im Sinne der EG-Richtlinie

94/9/EG -
Geräte und Schutzsysteme zur bestimmungsgemäßen Verwendung in
Explosionsgefährdeten Bereichen

Hiermit erklären wir, dass Bauart und Konzeption des nachfolgend bezeichneten Gerätes in der von uns in den Verkehr gebrachten Ausführung den grundlegenden Sicherheits- und Gesundheitsanforderungen nach Anhang II der oben genannten EG-Richtlinie entspricht.

Bezeichnung des Gerätes :

95921003 Sprühpistole, Klimaanlagecleaner

CE II 3G c T4

Angewandte harmonisierte Normen:

EN 13463-1:2009

Nicht elektrische Geräte für den Einsatz in explosionsgefährdeten Bereichen, Teil 1: Grundlagen und Anforderungen

EN 13463-5:2011

Nicht elektrische Geräte für den Einsatz in explosionsgefährdeten Bereichen, Teil 5: Schutz durch konstruktive Sicherheit

Bei einer nicht abgestimmten Änderung des Gerätes verliert diese Erklärung ihre Gültigkeit.

Datum: 06.06.2018

Herstellerunterschrift: 
Geschäftsführer

Herth+Busch Fahrzeugteile GmbH & Co. KG
Dieselstrasse 2-4
63150 Heusenstamm

IMPORTANT

- Read carefully before use
- Keep for later reference
- The latest version of the Operating/Fitting instructions is also available in our online catalogue: [herthundbuss.com/online catalogue](http://herthundbuss.com/onlinecatalogue)



Technical data:



1. Safety instructions

1.1 General safety instructions

These instructions have been prepared with the greatest possible care. Nevertheless, we reserve the right to optimise and amend these instructions at any time without prior notice. The latest version is available at: www.herthundbuss.com/onlinecatalogue

Please read the instructions carefully before operating the spray gun. Store these instructions carefully for later reference. If you fail to follow these instructions, this may result in serious and far-reaching damage to health and other material damage.

- **Observe the general safety and accident prevention regulations:**

Please note that it is essential to follow the general safety and accident prevention regulations laid down in legislation or by the employers' liability insurance association. This also includes wearing personal protective equipment (protective gloves, safety goggles and respiratory protection).

- **Do not misuse the device:**

Use the spray gun only for cold nebulisation and only with AirClean disinfectant from Herth+Buss.

- Always keep the device out of the reach of children and secure it against unauthorised use.
- Never use the device if you are fatigued or under the influence of drugs, alcohol or medication.

1.2 Device-specific safety instructions

- Never exceed the maximum pressure of 4 bar.
- Ensure sufficient ventilation in the working area at all times.
- Never direct the spray gun towards yourself, other people or animals.
- Never use oxygen or other flammable gases instead of compressed air.

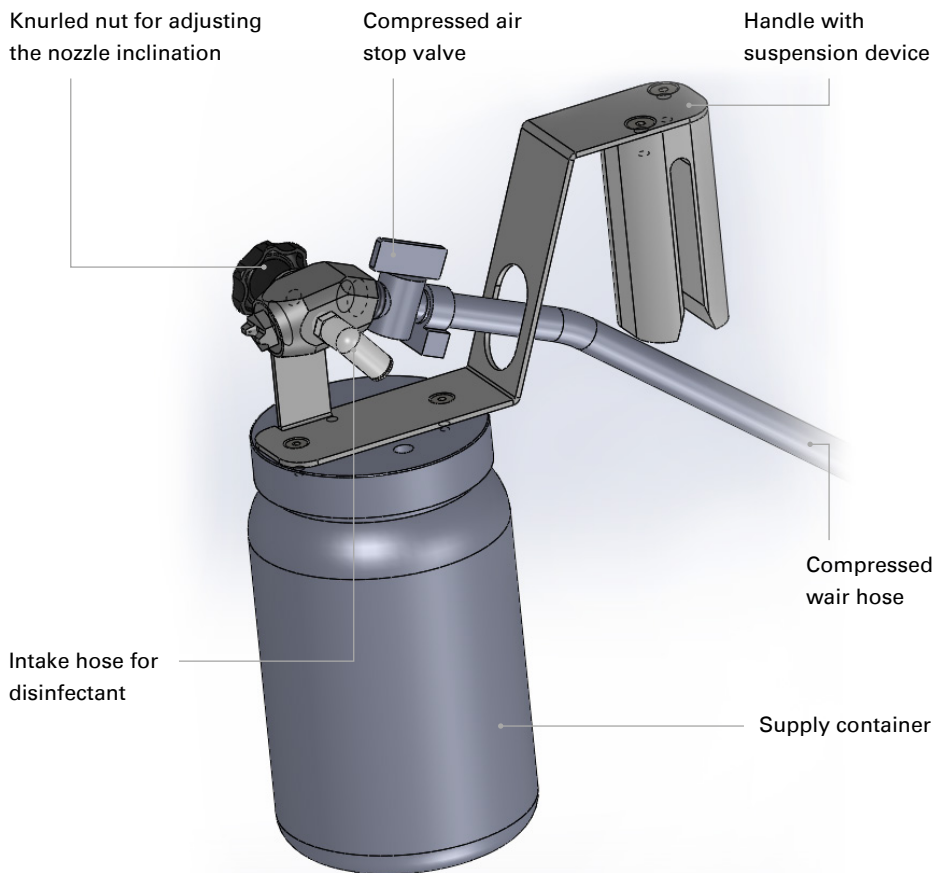
2. Product description

2.1 Intended use

This device is intended only to generate an aerosol using compressed air. In the process, the AirClean fluid is atomised in a fine mist and channelled into the vehicle interior. The disinfectant can be fed into the car from outside, i.e. through the air conditioning system's air intake, or from within by setting up the device in the interior. The cold mist is extremely light and floats for a long time. This means that it even gets behind all panelling and reliably kills germs, spores, bacteria and viruses in doing so. When the vehicle's air circulation system is running, the active substance is conveyed throughout the vehicle interior and into the air conditioning system, which is also disinfected in the process.

2.2 Technical data

Operating pressure: 3 - 4 bar
 Air consumption: 200 l/min
 Weight: 600 g
 Container volume: 1L



3. Application

Please note that filtered compressed air that is free of condensate and oil is essential when using the AirClean system. If this requirement is not followed, the effectiveness of the agent may be impaired. For this reason, use an oil-free compressor or additionally use an oil and water trap to ensure maximum effectiveness.

Ten steps for successful vehicle disinfection:

Before starting with the vehicle disinfection, you should first clean the vehicle thoroughly as dirt cannot be eliminated by the disinfection process.

1. Position the vehicle in a cool and well-ventilated location. It is important to always keep an eye on the temperature range during use! If it is too hot, for example, an insufficient quantity of mist will be able to form in the vehicle as the aerosol will evaporate immediately.
2. Fill your spray gun with the disinfectant. The required quantity varies depending on the vehicle size and the temperature.



Vehicle size	Application time
Small vehicle	7 min + 5 min*
Medium-sized vehicle	10 min + 5 min*
Van/SUV	12 min + 5 min*

* Exposure time

Degree of contamination	Mixing ratio
Light	20%** : 80%
Moderate	10%** : 90%
Heavy	100%

** Tap water

Before use
- Air conditioning system: ON
- Temperature: < 20°C - LO
- Fan: medium-high
- Windows/doors: closed

3. Connect the device to a compressor. The compressor must feature adequate continuous operating ability with an effective supply quantity of >100 l/m and a set pressure of 3-4 bar.



4. Remove and dispose of the pollen filter. Clean the pollen filter box if required and disinfect it.



5. Set the ventilation system to level 1 and spray the disinfectant into the interior of the vehicle through the air intake opening of the HVAC system. Feed the agent in until the vehicle interior has become slightly filled with mist.



6. Now set up the device in the interior or suspend it from the window pane on the driver or passenger side. Then gradually move the window pane up until the nebuliser handle almost touches the window frame.

! WARNING

Attention!

Make sure that the handle does not become jammed too tightly as this could cause the window pane to break.



7. Set the fan to the medium setting at approx. 20°C, open all air nozzles and set the ventilation to circulation mode. Set up an external power supply for the vehicle electrical system or leave the engine running.

8. Open the compressed air supply and let the disinfectant flow in until an obvious saturation/formation of mist is visible in the vehicle interior. Close the compressed air supply and let the mist take effect for a further 2-5 minutes.

9. Open all doors and the boot in order to briefly air out the vehicle.

10. Remove the nebuliser and install a new pollen filter.

4. Cleaning

Clean the cold nebuliser each time after it has been used, by thoroughly rinsing the device with tap water.

5. EC declaration of conformity

Konformitätserklärung im Sinne der EG-Richtlinie	
94/9/EG - Geräte und Schutzsysteme zur bestimmungsgemäßen Verwendung in Explosionsgefährdeten Bereichen	
Hiermit erklären wir, dass Bauart und Konzeption des nachfolgend bezeichneten Gerätes in der von uns in den Verkehr gebrachten Ausführung den grundlegenden Sicherheits- und Gesundheitsanforderungen nach Anhang II der oben genannten EG-Richtlinie entspricht.	
Bezeichnung des Gerätes :	
95921003 Sprühpistole, Klimaanlagecleaner	
CE II 3G c T4	
Angewandte harmonisierte Normen:	
EN 13463-1:2009	Nicht elektrische Geräte für den Einsatz in explosionsgefährdeten Bereichen, Teil 1: Grundlagen und Anforderungen
EN 13463-5:2011	Nicht elektrische Geräte für den Einsatz in explosionsgefährdeten Bereichen, Teil 5: Schutz durch konstruktive Sicherheit
Bei einer nicht abgestimmten Änderung des Gerätes verliert diese Erklärung ihre Gültigkeit.	
Datum: 06.06.2018	Herstellerunterschrift:  Geschäftsführer
Herth+Busch Fahrzeugteile GmbH & Co. KG Dieselstrasse 2-4 63150 Heusenstamm	

IMPORTANT

- Lire attentivement avant utilisation
- Conserver pour consultation ultérieure
- Vous trouverez également une version actuelle des consignes d'utilisation / d'installation dans notre catalogue en ligne : [herthundbuss.com/catalogue en ligne](http://herthundbuss.com/catalogue)



Caractéristiques techniques :



1. Consignes de sécurité

1.1 Consignes de sécurité générales

La présente notice a été réalisée avec le plus grand soin. Nous nous réservons néanmoins le droit de la modifier ou de l'améliorer à tout moment sans préavis. La version la plus récente est disponible sous :

www.herthundbuss.com/onlinekatalog

Veillez lire cette notice d'emploi attentivement avant d'utiliser le pistolet pulvérisateur pour la première fois. Conservez précieusement cette notice pour toute consultation ultérieure. Le non-respect de cette notice peut entraîner des dommages matériels et avoir des conséquences graves et profondes sur la santé.

■ Respecter les règles généralement applicables en matière de sécurité et de prévention des accidents :

Le respect des règles de sécurité et de prévention des accidents définies par la loi et les associations professionnelles est impératif. Cela englobe également le port d'un équipement de protection individuelle (gants et lunettes de protection, masque respiratoire).

■ Ne pas détourner le pulvérisateur de l'usage prévu :

Le pistolet pulvérisateur doit être utilisé exclusivement pour la vaporisation à froid et uniquement en combinaison avec le désinfectant AirClean de Herth+Buss.

- Maintenir l'appareil toujours hors de portée des enfants, et bloqué contre tout usage inopiné.

- Ne jamais travailler avec l'appareil en cas de grande fatigue ou sous l'influence de drogues, de l'alcool ou de médicaments.

1.2 Consignes de sécurité spécifiques

- Ne jamais dépasser une pression maximale de 4 bars.
- Veiller à toujours garantir une ventilation suffisante.
- Ne jamais diriger le pistolet vers soi, d'autres personnes ou des animaux.
- Ne jamais utiliser d'oxygène ou d'autres gaz inflammables à la place de l'air comprimé.

2. Description du produit

2.1 Usage conforme

Cet appareil est exclusivement destiné à produire des aérosols à l'aide d'air comprimé. À cet effet, le liquide AirClean est pulvérisé à l'état de brume très fine à l'intérieur de l'habitacle. Le désinfectant peut être introduit dans le véhicule de l'extérieur, c'est-à-dire par la prise d'air du système de climatisation, tout comme de l'intérieur, en plaçant l'appareil dans l'habitacle. Le brouillard froid flotte très bien dans l'air et reste longtemps en suspension. Il atteint également toutes les zones situées derrière les habillages et détruit de manière fiable les germes, spores, bactéries et virus. Lorsque la ventilation en circuit fermé est mise en marche, la substance active est transportée dans tout l'habitacle ainsi que dans le système de climatisation, qui est ainsi lui aussi désinfecté.

2.2 Caractéristiques techniques

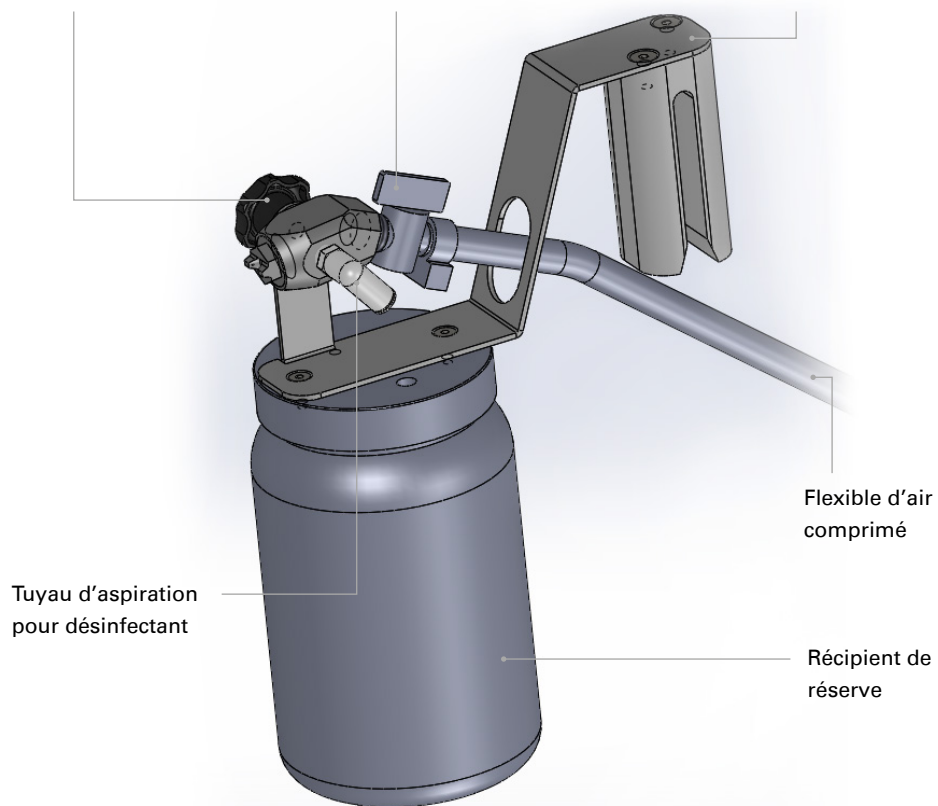
Pression de service : 3 à 4 bars
 Consommation d'air : 200 l/min
 Poids : 600 g
 Capacité : 1l

FR

Écrou moleté pour le réglage d'inclinaison du gicleur

Soupape d'arrêt de l'air comprimé

Poignée avec dispositif d'accrochage



Tuyau d'aspiration pour désinfectant

Flexible d'air comprimé

Récipient de réserve

3. Utilisation

L'utilisation du système AirClean nécessite un air comprimé filtré exempt de condensat et d'huile. Le non-respect de cette consigne peut affecter l'efficacité du produit. À cet effet, utilisez un compresseur sans huile ou intégrez un séparateur d'eau et d'huile afin d'éviter une telle baisse d'efficacité.

Comment désinfecter un véhicule en dix étapes :

Avant de procéder à la désinfection du véhicule, nettoyez-le avec soin, car le désinfectant n'enlève pas la crasse.

1. Garez le véhicule à un endroit frais et bien aéré. La plage de température doit toujours être respectée lors de l'utilisation ! S'il fait trop chaud, le brouillard n'arrive pas à se former dans le véhicule car l'aérosol sèche immédiatement.
2. Remplissez votre pistolet pulvérisateur de désinfectant. La quantité nécessaire varie en fonction de la taille du véhicule et de la température.



Taille du véhicule	Temps d'application
Voiture compacte	7 min + 5 min*
Voiture de taille moyenne	10 min + 5 min*
Fourgon / SUV	12 min + 5 min*

FR

* Durée d'action

Niveau d'encrassement	Proportion du mélange
Léger	20%** : 80%
Moyen	10%** : 90%
Élevé	100%

** Eau courante

Avant utilisation
- Climatisation : en marche
- Température : < 20°C - LO
- Pulseur d'air habitacle : moyen-élevé
- Vitres/ portes : fermer

3. Raccordez l'appareil à un compresseur. Le compresseur doit disposer d'une aptitude suffisante au fonctionnement en continu avec une quantité effective fournie >100 l/m et une pression réglée sur 3-4 bars.



4. Déposez le filtre à pollen et éliminez-le. Si nécessaire, nettoyez le boîtier du filtre à pollen et désinfectez-le.

AVERTISSEMENT

Attention !
 Veuillez à ce que la poignée ne soit pas trop coincée pour ne pas briser la vitre.



5. Mettez la ventilation en marche sur le niveau 1 et pulvérisez le désinfectant dans l'habitacle par l'orifice d'aspiration d'air du système de chauffage, ventilation et climatisation. Introduisez le produit jusqu'à ce que l'habitacle soit rempli d'un léger brouillard.



6. Placez l'appareil dans l'habitacle ou accrochez-le à la vitre du côté du conducteur ou du passager avant. Remontez ensuite la vitre progressivement jusqu'à ce que la poignée du vaporisateur touche presque le cadre de la vitre.

7. Mettez le pulseur d'air habitacle en marche à puissance moyenne à environ 20°C, ouvrez toutes les buses d'air et mettez la ventilation sur air de circulation. Alimentez le réseau de bord avec une source électrique externe ou faites marcher le moteur.

8. Ouvrez l'alimentation en air comprimé et laissez le désinfectant se répandre jusqu'à ce qu'un brouillard/effet de saturation soit clairement visible dans l'habitacle. Coupez l'alimentation en air comprimé et laissez le brouillard agir pendant 2-5 minutes supplémentaires.

9. Ouvrez alors toutes les portes et le coffre à bagages pour aérer brièvement le véhicule.

10. Retirez le vaporisateur et montez un nouveau filtre à pollen.

4. Nettoyage

Nettoyez le vaporisateur à froid après chaque utilisation en le rinçant abondamment à l'eau claire.

5. Déclaration de conformité CE

**Konformitätserklärung
im Sinne der EG-Richtlinie**

**94/9/EG -
Geräte und Schutzsysteme zur bestimmungsgemäßen Verwendung in
Explosionsgefährdeten Bereichen**

Hiermit erklären wir, dass Bauart und Konzeption des nachfolgend bezeichneten Gerätes in der von uns in den Verkehr gebrachten Ausführung den grundlegenden Sicherheits- und Gesundheitsanforderungen nach Anhang II der oben genannten EG-Richtlinie entspricht.

Bezeichnung des Gerätes :
95921003 Sprühpistole, Klimaanlagecleaner

CE II 3G c T4

Angewandte harmonisierte Normen:

EN 13463-1:2009	Nicht elektrische Geräte für den Einsatz in explosionsgefährdeten Bereichen, Teil 1: Grundlagen und Anforderungen
EN 13463-5:2011	Nicht elektrische Geräte für den Einsatz in explosionsgefährdeten Bereichen, Teil 5: Schutz durch konstruktive Sicherheit

Bei einer nicht abgestimmten Änderung des Gerätes verliert diese Erklärung ihre Gültigkeit.

Datum: 06.06.2018 Herstellerunterschrift: 
 Geschäftsführer

**Herth+Buss Fahrzeugteile GmbH & Co. KG
Dieselstrasse 2-4
63150 Heusenstamm**

Herth+Buss Fahrzeugteile GmbH & Co. KG
Dieselstraße 2-4 | DE-63150 Heusenstamm

Herth+Buss France SAS
ZA Portes du Vercors, 270 Rue Col de La Chau
FR-26300 Châteauneuf-sur-Isère

Herth+Buss Belgium Sprl
Rue de Fisine 9 | BE-5590 Achêne

Herth+Buss UK Ltd.
Unit 1 Andyfreight Business Pk
Folkes Road, Lye | GB-DY9 8RB Stourbridge