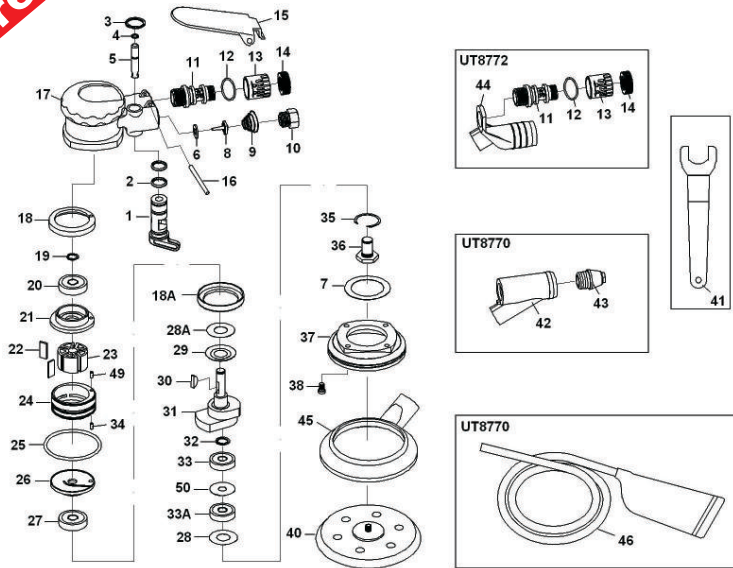


Ölfrei



UT 8770 Exzenterschleifer - Ölfrei Mit Eigenabsaugung

UT 8772 Exzenterschleifer - Ölfrei Zum Anschluss an zentrale Staubabsaugung

Pos.	Teil-Nr.	Bezeichnung	Menge
1	19021841	Drehzahlregler	1
2	19021842	O-Ring	2
3	19021843	Sicherungsring	1
4	19021844	O-Ring	1
5	19021845	Ventilstößel	1
6	19021846	Ventildichtscheibe	1
7	19021847	Dichtscheibe	1
8	19021848	Ventil	1
9	19021849	Ventilfeder	1
10	19021850	Luftanschluß	1
11	19021894	Auspuffgehäuse (UT8772)	1
12	19021895	O-Ring (UT8772)	1
13	19021896	Auspuffhülse (UT8772)	1
14	19021897	Mutter (UT8772)	1
15	19021851	Betriebshebel	1
16	19021852	Stift	1
17	19021853	Gehäuse	1
18	19021854	Gummibuchse	1
18A	19021855	Gummibuchse	1
19	19021856	Sicherungsring	1
20	19021857	Kugellager	1
21	19021858	Hinterer Rotordeckel	1
22	19021859	Rotorblatt	5
23	19021860	Rotor	1
24	19021861	Zylinder	1

Pos.	Teil-Nr.	Bezeichnung	Menge
25	19021862	O-Ring	1
26	19021863	Vorderer Rotordeckel	1
27	19021864	Kugellager	1
28	19021865	Distanzscheibe	1
28A	19021866	Distanzscheibe	1
29	19021867	Scheibe	1
30	19021868	Rotorkiel	1
31	19021869	Spindelstabilisator	1
32	19021870	Sicherungsring	1
33	19021871	Kugellager	1
33A	19021872	Kugellager	1
34	19021873	Stift	1
35	19021874	Sicherungsring	1
36	19021875	Schaft	1
37	19021876	Gehäuseabdeckung	1
38	19021877	Schraube	4
40	19021878	Klett-Schleifteller 6-Loch	1
41	19021879	Montageschlüssel	1
42	19021880	Vacuum-Adapter (UT8770)	1
43	19021881	Mutter, konisch (UT8770)	1
44	19021892	Vacuum-Adapter (UT8772)	1
45	19021882	Abdeckung	1
46	19021883	Abluftschlauch mit Staub sack (UT8770)	1
49	19021884	Stift	1
50	19021885	Distanzscheibe	1

FEEL THE POWER

08/2008



PNEUTEC®
DRUCKLUFTWERKZEUGE



SICHERHEITSHINWEISE:



Gefahrloses Arbeiten mit dem Gerät ist nur möglich, wenn Sie die Bedienungsanleitung und die Sicherheitshinweise vollständig lesen und die darin enthaltenen Anweisungen strikt befolgen.



Schutzbrille und Gehörschutz tragen.



Beim Arbeiten entstehender Staub ist gesundheitsschädlich. Staubschutzmaske tragen.



Schutzhandschuhe tragen.

Ölfrei

UT 8770

Exzenterschleifer
Mit Eigenabsaugung

UT 8772

Exzenterschleifer
Für Anschluss an zentrale Staubabsaugung



Gerätekennwerte	UT 8770 / UT 8772
Drehzahl	11.000 min ⁻¹
Exzenter Hub	2,5 mm
Schleifteller	150 mm
Gewicht	0,9 kg
Luftverbrauch	4,6 l/s
Betriebsdruck	6,3 bar

Geräusch- / Vibrationsinformation	
Messwert ermittelt entspr. EN 50 144 (Nennndruck)	
Schalldruckpegel	78,0 dB(A)
Schalleistungspegel	- dB(A)
Beschleunigung	<2,5 m/s ²

- Lesen Sie vor Inbetriebnahme des Druckluftwerkzeuges alle Instruktionen sehr sorgfältig.
- Alle Bedienungspersonen müssen über die Sicherheitsvorschriften im Gebrauch von Druckluftwerkzeugen vollständig informiert sein. Alle Service- und Reparaturmaßnahmen dürfen nur von ausgebildeten Personen durch geführt werden.
- Überschreiten Sie niemals den vorgeschriebenen maximalen Betriebsdruck.
- Benutzen Sie bei Gebrauch von Druckluftschleifmaschinen, falls vorgeschrieben, persönliche Sicherheitsausrüstung. Benutzen Sie ausschließlich aufbereitete Druckluft mit dem empfohlenen Betriebsdruck.
- Zeigt das Werkzeug beim Gebrauch Anzeichen von unregelmäßiger Funktion und Leistung, so ist die Benutzung sofort einzustellen und das Gerät einer Wartung oder Reparatur zu unterziehen.
- Erfolgt der Einsatz des Werkzeuges mit einem Gewichtsausgleicher oder einer ähnlichen Vorrichtung, so ist darauf zu achten, daß die Verbindung zwischen Werkzeug und Gewichtsausgleicher sicher und zuverlässig ist.
- Halten Sie Ihre Hände immer in ausreichendem Sicherheitsabstand zu den beweglichen Teilen des Werkzeuges.
- Das Werkzeug ist nicht geerdert oder gegen Elektrizität isoliert. Benutzen Sie es keinesfalls dort, wo die Möglichkeit eines Kontaktes mit Elektrizität besteht.
- Gewährleisten Sie immer einen stabilen, sicheren Stand und Arbeitsposition vor Benutzung des Werkzeuges. Halten Sie das Werkzeug immer so fest, daß Sie ein mögliches Rückdrehmoment beim Auftreten problemlos auffangen können.
- Benutzen Sie immer Original-Ersatzteile.
- Blockieren Sie den Betriebshebel niemals mit Klebeband, Kabel oder ähnlichem in Betriebsposition. Der Betriebshebel/Drücker muß immer frei beweglich bleiben, damit er beim Loslassen von alleine in die Abschaltposition zurückkehren kann.
- Stellen Sie immer die Luftversorgung am Absperrventil ab, bevor Sie Schleifscheiben, Schleifteller oder andere Arbeitswerkzeuge auswechseln.
- Überprüfen Sie die Druckluftleitung und Armaturen regelmäßig auf Verschleiß.
- Wechseln Sie, falls notwendig, verschlissene oder beschädigte Teile aus. Befördern Sie das Druckluftwerkzeug niemals am Schlauch und achten Sie darauf, daß Ihre Hände in ausreichendem Sicherheitsabstand von Ein- und Ausschalt hebel sind, wenn das Gerät befördert wird.
- Vermeiden Sie, daß das drehende Teil des Werkzeuges in die Nähe oder gar in Berührung mit losen Kleidungsstücken, Krawatten, Haaren, Putzlappen oder ähnlichem, kommt.
- Es wird erwartet, daß die Bedienungsperson vor Inbetriebnahme der Schleifmaschine sich ausreichend über alle Vorschriften betreffend Einsatzbereich, Arbeitsplatz, Inbetriebnahme, Wartung und Sicherheitsvorschriften, informiert.
- Schließen Sie das Werkzeug nicht an, bevor ein gut erreichbares und einfach zu bedienendes Absperrventil in die Druckluftversorgungsleitung integriert wurde.
- Legen Sie das Werkzeug niemals ab, bevor das bewegliche Arbeitsteil vollständig zum Stillstand gekommen ist.



Wir erklären in alleiniger Verantwortung, dass dieses Gerät mit den folgenden Normen oder normativer Dokumenten übereinstimmt:
EN 792, EN 50 144 gemäß den Bestimmungen der Richtlinien 98/37/EG.

Reinhold Ellert

PNEUTEC Druckluftwerkzeuge und Maschinen GmbH
Georg-Ohm-Strasse 7, D- 65232 Taunusstein
www.pneutec.de info@pneutec.de

FEEL THE POWER

BEDIENUNGSANLEITUNG

Einsatzbereich

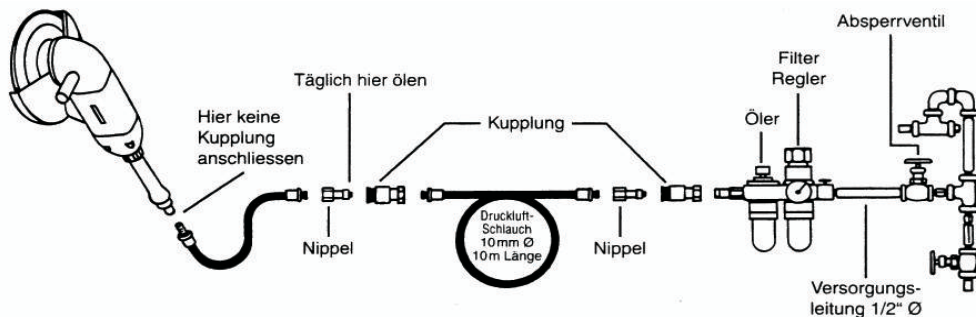
Dieser Exzentrerschleifer wurde ausschließlich entwickelt für das Reinigen, Schleifen oder Polieren einer Vielzahl verschiedener Materialien, wie z. B. Blech, Holz, Plastik und ähnliches. Durch die exzentrische Rotationsbewegung wird die Anzahl der Schleifmarkierungen erheblich reduziert, was zu bevorzugtem Einsatz dieses Werkzeuges als Feinschleifwerkzeug führt. Die Schleifscheibengröße beträgt 150 mm Ø (6") in verschiedenen Körnungen, welche entsprechend des verwendeten Schleiftellers in der Version als selbstklebende Schleifscheiben oder mit Klettverschluß lieferbar sind. In der Grundausstattung besitzt dieser Exzentrerschleifer einen Schleifteller mit Kletttaftung und 6-Loch-Absauganordnung zur Verwendung mit vorgelochten Schleifscheiben von 150 mm Ø und Kletttaftung. Drei verschiedene Arbeitsfunktionen stehen zur Auswahl: 1. Absaugung über zentrale- oder externe Absaugvorrichtung. 2. Direkte Absaugung mittels mitgeliefertem Staubsack. 3. Schleifen ohne Absaugung durch Entfernen des Absauganschlusses und Anbringung des Geräuschkäufers. Alle Maschinen ausgerüstet mit einem der drei beschriebenen Staubabsaugsysteme sind nicht zum Naßschleifen geeignet. Ist die Verwendung von Wasser vorgeschrieben, so wird dieses den entstehenden Schleifstaub binden und erübrigt den Einsatz einer Staubabsaugungseinrichtung. Benutzen Sie das Werkzeug nur für die angegebenen Einsatzbereiche. Eine weitergehende Verwendung muss unbedingt mit dem Hersteller oder einem autorisierten Händler abgestimmt werden.

Arbeitsplatz

Das Werkzeug darf ausschließlich als handgeführtes und -betriebenes Werkzeug eingesetzt werden. Voraussetzung für einen sicheren Gebrauch des Werkzeuges ist ein fester Stand. Das Gerät kann auch in anderen Arbeitspositionen verwendet werden, jedoch ist vorher sicherzustellen, daß die Bedienungsperson eine sichere Position eingenommen hat, sowie das Gerät sicher führen kann und grundsätzlich vor Inbetriebnahme die Sicherheitsvorschriften für den Einsatz von Schleifmaschinen beachtet hat.

Arbeitsweise

Wählen Sie die geeignete Schleifscheibe (beachten Sie in diesem Zusammenhang Kapitel Einsatzbereiche) und vergewissern Sie sich, daß diese Schleifscheibe sicher und korrekt am Werkzeug angebracht ist. Insbesondere, daß die Lochung des Schleifpapiers genau mit der Lochung des Schleiftellers übereinstimmt. Schließen Sie das Werkzeug an die Luftversorgung mit dem empfohlenen Betriebsdruck an. Führen Sie den Schleifer mit leichtem Druck, damit die Schleifscheibe effektiv arbeiten kann. Schleifen im Bereich von scharfen Kanten muß mit äußerster Vorsicht durchgeführt werden, damit sich die Schleifscheibe nicht verfängt und zum plötzlichen Stillstand kommt, wodurch sich das Rückdrehmoment voll auf die Schleifmaschine auswirkt und zu Verletzungen führen kann, wenn diese nicht festgehalten wird. Es wird empfohlen, grundsätzlich Sicherheitsbrille und Atemschutz beim Gebrauch von Schleifmaschinen anzuwenden. Das Bearbeiten von bestimmten Materialien kann die Entwicklung von gesundheitsschädlichen Dämpfen begünstigen. In diesem Fall muß ein geeigneter Atemschutz verwendet werden. Obwohl die Maschine einen niedrigen Eigengeräuschpegel hat, kann der eigentliche Schleifprozeß einen viel höheren Geräuschpegel verursachen, wodurch der Einsatz eines Gehörschutzes unerlässlich wird. Erfolgt der Schleifvorgang im Bereich von scharfen Kanten, so sind unbedingt Schutzhandschuhe vorgeschrieben. Verwenden Sie keine verschlissenen oder beschädigten Schleifscheiben. Verschlossene Schleifscheiben machen den Schleifprozeß ineffizient und erhöhen den Verschleiß des Werkzeuges unnötigerweise. Benutzen Sie keine Schleifscheiben mit Unter- oder Übermaß. Der Schleifscheiben-Durchmesser sollte niemals mehr als 6 mm des Durchmessers des Schleiftellers betragen, und auch nicht kleiner als dieser sein.



Inbetriebnahme

Benutzen Sie ausschließlich saubere und geölte Druckluft mit einem Betriebsdruck von 6,3 bar, gemessen am laufenden Werkzeug bei voll geöffnetem Betriebshebel. Benutzen Sie ausschließlich Druckluftschläuche mit vorgeschriebenem Durchmesser und Länge. Es ist empfehlenswert, daß Werkzeug entsprechend der schematischen Zeichnung anzuschließen. Das Werkzeug sollte niemals direkt an die Kupplung angeschlossen werden, sondern mit einem Stück Druckluftschlauch von ca. 30 cm Länge zwischen Kupplung und Werkzeugschlauch versehen werden. Schließen Sie das Werkzeug nicht an die Luftversorgungssysteme an, ohne ein gut erreichbares Absperrventil vor der Wartungseinheit zu installieren. Die Luftversorgungsanlage sollte gewartet sein. Es ist unbedingt zu empfehlen, eine Wartungseinheit, bestehend aus Luftfilter, Druckregler und Öler, wie in der Abbildung angegeben, zu verwenden, damit das Werkzeug ausschließlich mit sauberer, geölter und mit dem richtigen Betriebsdruck versehenen Druckluft betrieben wird. Einzelheiten für eine solche Ausstattung können durch Ihren Werkzeughändler in Erfahrung gebracht werden. Ist eine Druckluft-Wartungseinheit trotzdem nicht vorhanden, dann muß das Werkzeug täglich vor Inbetriebnahme durch einige Spritzer Wartungsöl geölt werden: Stellen Sie die Luftversorgung durch Schließung des Absperrventils ab, betätigen Sie den Betriebsdrücker zur Dekompression. Entkuppeln Sie das Werkzeug an der Kupplung und spritzen ca. 5ml eines empfohlenen Druckluftmotor-Wartungsöles in den Schlauch. Schließen Sie das Werkzeug wieder an die Luftversorgung an und lassen Sie dieses für einige Sekunden langsam rotieren, damit sich das Öl im Antrieb gleichmäßig verteilen kann. Wird das Werkzeug oft eingesetzt und verliert es an Leistung, dann muß dieser Vorgang täglich wiederholt werden. Es wird empfohlen, daß das Werkzeug mit einem Betriebsdruck von 6,3 bar (90 PSI) betrieben wird. Das Werkzeug kann mit niedrigerem oder höherem Betriebsdruck bis zum maximal zulässigen Druck von 7,0 bar (100PSI) betrieben werden. Bei einem niedrigeren Betriebsdruck wird die Drehzahl niedriger und bei einem höheren Betriebsdruck höher sein als die Drehzahlangaben, welche grundsätzlich auf einem Betriebsdruck von 6,3 bar basieren.

Wartung und Reparatur

Die regelmäßige Wartung Ihres Druckluftwerkzeuges gewährleistet lange Lebensdauer und optimale Leistung. Voraussetzung für eine einwandfreie Funktion Ihres Druckluftwerkzeuges ist eine optimal aufbereitete Druckluft und die Einhaltung des vorgeschriebenen Betriebsdruckes, wie in Kapitel Inbetriebnahme" ausführlich beschrieben. Reparaturen an Druckluftwerkzeugen und insbesondere an Schleifmaschinen sollen in der Regel nur von entsprechend ausgebildeten Fachleuten und autorisierten Vertragswerkstätten durchgeführt werden. Aus diesem Grunde ist vor eigenen Reparaturversuchen abzuraten. Sollte Ihr Druckluftwerkzeug nach der Überprüfung der Luftversorgung, Betriebsdruck sowie ausreichender Schmierung trotzdem nicht mehr funktionsfähig sein, so senden Sie dieses an Pneutec oder die nächstgelegene Vertragswerkstatt zur Überprüfung ein.

Empfehlung

Wir empfehlen die Nutzung eines Wartungsöles. Dadurch wird die Schmierung des Motors jederzeit über den Luftanschluß ausreichend gewährleistet. Hierbei eignet sich hervorragend das **PNEUTEC - Wartungsöl 2000**. Dieses besondere Öl ist frei von jeglichen Giftstoffen (Gefahrenklasse 0). Die beim Arbeitsvorgang erstehenden giftigen Dämpfe werden auf ein Mindestmaß reduziert. Vollsynthetischer, biologisch abbaubarer Druckluftschmierstoff. Schmiert und schützt alle Motorenteile vor Korrosion und verhindert das Einfrieren von Druckluftmotoren auch bei sehr niedrigen Temperaturen.

Vertragswerkstätten für Garantie und Reparaturen:

Süd - Deutschland

Heinz und Bach GmbH
Drucklufttechnische - Geräte - Service
Georg-Ohm-Strasse 7
D - 65232 Taunusstein
Tel: 06128/3755
Fax: 06128/5934

Nord - Deutschland

Wolfgang Jung
Drucklufttechnik
Am Heid 14
D - 57399 Kirchhundem
Tel: 02764/7380
Fax: 02764/1087

Inhalt: 1 Liter
Artikel - Nr.: 10 700 220



FEEL THE POWER

FEEL THE POWER