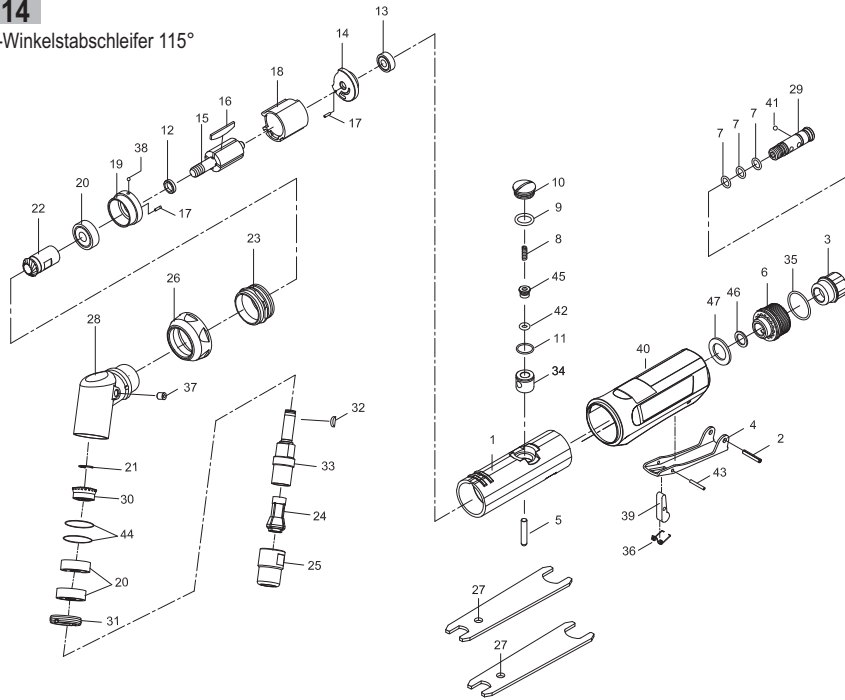


# UT 8714

Druckluft-Winkelstabschleifer 115°



Pos.	Teil-Nr.:	Bezeichnung	Menge
1	19022334	Gehäuse	1
2	19019041	Federstift	1
3	19022335	Luftanschluß	1
4	19022336	Betriebshebel	1
5	19022337	Ventilstößel	1
6	19022338	Deflektor	1
7	19019082	O-Ring	3
8	19022322	Feder	1
9	19022321	O-Ring	1
10	19022339	Ventilschraube	1
11	19019387	O-Ring	1
12	19022308	Rotor Distanzscheibe	1
13	19019050	Kugellager	2
14	19019053	Hinterer Rotordeckel	1
15	19022309	Rotor	1
16	19022310	Rotorblatt	4
17	19019080	Federstift	2
18	19022311	Zylinder	1
19	19022312	Vorderer Rotordeckel	1
20	19019108	Kugellager	3
21	19022329	Ring	1
22	19022316	Ritzel	1
23	19022324	Gewindebuchse	1
24	19019159	Spannzange	1

Pos.	Teil-Nr.:	Bezeichnung	Menge
25	19022332	Spannmutter	1
26	19022325	Vordere Überwurfmutter	1
27	19019456	Gabelschlüssel	2
28	19022333	Winkelgehäuse	1
29	19022341	Spindel	1
30	19022317	Tellerrad	1
31	19019443	Klemmbuchse	1
32	19019437	Keil	1
33	19022318	Spindel	1
34	19022326	Buchse	1
35	19022343	O-Ring	1
36	19019172	Feder	1
37	19019333	Ölschraube	1
38	19019051	Kugel	1
39	19021133	Anschlag	1
40	19022340	Griffüberzug	1
41	19019077	Kugel	1
42	19019086	O-Ring	1
43	19022323	Federstift	1
44	19022320	Plättchen	1
45	19022327	Ventilbuchse	1
46	19019083	Zwischenscheibe	1
47	19022328	Dämpfungsmaterial	1



# PNEUTEC

## DRUCKLUFTWERKZEUGE



### SICHERHEITSHINWEISE:



Gefahrloses Arbeiten mit dem Gerät ist nur möglich, wenn Sie die Bedienungsanleitung und die Sicherheitshinweise vollständig lesen und die darin enthaltenen Anweisungen strikt befolgen.



Schutzbrille und Gehörschutz tragen.



Beim Arbeiten entstehender Staub ist gesundheitsschädlich. Staubschutzmaske tragen.



Schutzhandschuhe tragen.

### UT 8714

Druckluft-  
Winkelstabschleifer  
115°



### Gerätekennwerte

Drehzahl	20.000 min <sup>-1</sup>
Leistung	0,2 KW
Spannzange	3+6 mm
Baulänge	201 mm
Gewicht	0,7 kg
Luftverbrauch	1,9 l/s
Betriebsdruck	6,3 bar

### Geräusch- / Vibrationsinformation

Messwert ermittelt entspr. EN 50 144 (Nenndruck)	
Schalldruckpegel	79,0 dB(A)
Schallleistungspegel	- dB(A)
Beschleunigung	<2,5 m/s <sup>2</sup>

- Lesen Sie vor Inbetriebnahme des Druckluftwerkzeuges alle Instruktionen sehr sorgfältig. Alle Bedienungspersonen müssen über die Sicherheitsvorschriften im Gebrauch von Druckluftwerkzeugen vollständig informiert sein. Alle Service- und Reparaturmaßnahmen dürfen nur von ausgebildeten Personen durchgeführt werden.
- Überschreiten Sie niemals den vorgeschriebenen maximalen Betriebsdruck.
- Benutzen Sie die vorgeschriebene Sicherheitsausrüstung.
- Verwenden Sie ausschließlich Druckluft unter den angegebenen Konditionen.
- Zeigt das Werkzeug beim Gebrauch Anzeichen von unregelmäßiger Funktion und Leistung, so ist die Benutzung sofort einzustellen und das Gerät einer Wartung oder Reparatur zu unterziehen.
- Erfolgt der Einsatz des Werkzeuges mit einem Gewichtsausgleicher oder einem anderen Unterstützungszubehör, so ist auf sichere Verbindung zu achten.
- Halten Sie Ihre Hände immer in ausreichendem Sicherheitsabstand zu den beweglichen Teilen des Werkzeuges.
- Das Werkzeug ist nicht geerdet oder gegen Elektrizität isoliert. Benutzen Sie es keinesfalls dort, wo die Möglichkeit eines Kontaktes mit Elektrizität besteht.
- Gewährleisten Sie immer einen stabilen, sicheren Stand und Arbeitsposition vor Benutzung des Werkzeuges. Halten Sie das Werkzeug immer so fest, dass Sie ein mögliches Rückdrehmoment beim Auftreten problemlos auffangen können.
- Benutzen Sie immer Original-Ersatzteile.
- Blockieren Sie den Betriebshebel niemals mit Klebeband, Kabel oder ähnlichem in Betriebsposition. Der Betriebshebel/Drücker muss immer frei beweglich bleiben, damit er beim Loslassen von alleine in die Abschaltposition zurückkehren kann.
- Stellen Sie immer die Luftversorgung am Absperrventil ab, bevor Sie eine Schleif- oder Schrumpfscheibe aufsetzen oder auswechseln.
- Prüfen Sie Luftschlauch und Anschlüsse regelmäßig auf Verschleiß. Wechseln Sie diese bei Bedarf aus. Tragen oder ziehen Sie das Werkzeug niemals am Druckluftschlauch und halten Sie Ihre Hände immer in ausreichendem Sicherheitsabstand vom Betriebsdrücker, wenn Sie das Gerät tragen und dieses noch an der Luftversorgung angeschlossen ist.
- Vermeiden Sie, dass das drehende Teil des Werkzeuges in die Nähe oder gar in Berührung mit losen Kleidungsstücken, Krawatten, Haaren, Putzlappen oder ähnlichem kommt.
- Es wird erwartet, dass sich die Bedienungsperson über alle Sicherheits- und Arbeitsvorschriften informiert, bevor sie mit der Installation, Arbeit oder Service des Werkzeuges befasst ist.
- Schließen Sie das Werkzeug nicht an, bevor ein gut erreichbares und einfach zu bedienendes Absperrventil in die Druckluftversorgungsleitung integriert wurde.
- Legen Sie das Werkzeug erst ab, nachdem das bewegliche Arbeitsteil vollständig zum Stillstand gekommen ist.
- Verwenden Sie ausschließlich das geeignete und zugelassene Schleifmittelzubehör, wie in Abschnitt „Inbetriebnahme“ beschrieben.
- Überprüfen Sie die Drehzahl des Werkzeuges mindestens einmal pro Woche, wenn sich dieses im täglichen Gebrauch befindet, am besten mit einem geeichten Tachometer. Die Schleifmaschine darf ausschließlich mit Schleifmitteln, wie im Kapitel „Einsatzbereich“ beschrieben, eingesetzt werden. Verwenden Sie niemals ein anderes Schleifmittel.
- Verfahren Sie nach den Instruktionen, wie in Kapitel „Inbetriebnahme“ angeführt.
- Je nach Land können die nationalen Vorschriften für den Einsatz von Schleifmitteln variieren. Beachten Sie unbedingt, dass auch diese nationalen Vorschriften überprüft und angewendet werden.
- Schützen Sie sich und andere Personen im Arbeitsbereich des Schleifers vor eventuellem Funkenflug durch Schutzwände oder ähnlichem.
- Verwenden Sie keine beschädigten oder angebrochenen Schleifmittel.
- Verwenden Sie grundsätzlich eine schlagfeste Schutzbrille.
- Die Geräuschenwicklung durch das Werkzeug selbst bzw. durch den Schleifvorgang kann unter Umständen die Benutzung eines Gehörschutzes erfordern.
- Vermeiden Sie das Inhalieren des Schleifstaubes. Die Benutzung eines Atemschutzes wird dringend empfohlen. Das Schleifen bestimmter Materialien macht unter Umständen den Einsatz spezieller Atemschutzmasken erforderlich. Informieren Sie sich hierüber vor Einsatz des Werkzeuges.
- Stellen Sie sicher, dass das zu bearbeitende Werkstück ausreichend befestigt ist und sich keinesfalls während des Schleifprozesses lösen oder sonst wie bewegen kann.
- Prüfen Sie die Schleifmittel in jedem Fall auf Risse oder Beschädigungen für den Fall, dass das Werkzeug zu Boden gefallen ist.
- Die Aufbewahrung der Schleifmaschine sollte nur an einem Ort erfolgen, an dem Beschädigungen ausgeschlossen sind. Prüfen Sie das Werkzeug sorgfältig vor Inbetriebnahme, wenn es nach einer längeren Periode nicht zum Einsatz gekommen ist.
- Weist die Schleifmaschine im Einsatz hohe Vibrationen auf, so sind in diesem Fall besondere Maßnahmen zur Beseitigung zu ergreifen.



Wir erklären in alleiniger Verantwortung, dass dieses Gerät mit den folgenden Normen oder normativer Dokumenten übereinstimmt:  
EN 792, EN 50 144 gemäß den Bestimmungen der Richtlinien 98/37/EG.

PNEUTEC Druckluftwerkzeuge und Maschinen GmbH  
Georg-Ohm-Strasse 7, D-65232 Taunusstein  
www.pneutec.de info@pneutec.de

FEEL THE POWER

09/2009

Reinhold Elter

FEEL THE POWER

## Einsatzbereich

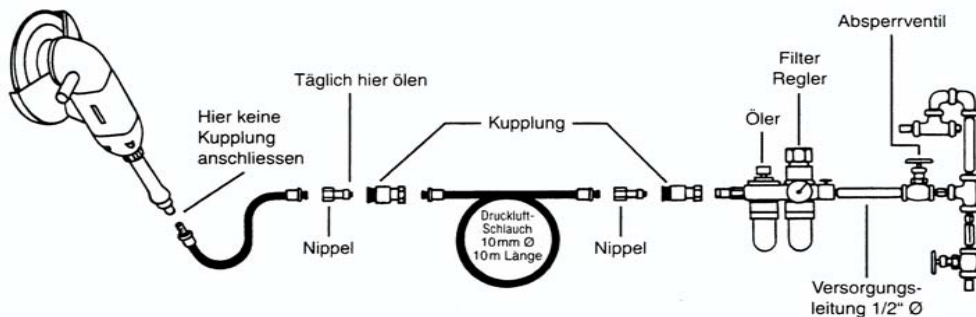
Dieser Winkel-Stabschleifer wurde hauptsächlich entworfen für den Einsatz mit gebundenen Schleifkörpern. Er kann außerdem eingesetzt werden im Zusammenhang mit rotierenden Feilen und Fräsen, vorausgesetzt, dass die zulässige Höchstzahl dieser Schleifkörper über der Drehzahl dieses Winkel-Stabschleifers liegt. Dieser Winkel-Stabschleifer darf nicht mit Trennscheiben, Sägeblättern, Bohrer und ähnlichem eingesetzt werden. Im Zweifelsfall über die Verwendung anderer als der vorgeschriebenen Arbeitswerkzeuge ist der Hersteller bzw. der autorisierte Fachhändler zu konsultieren. Vergewissern Sie sich, dass der Schaft des zu verwendenden Werkzeuges genau in die Spannzange des Winkel-Stabschleifers passt und dass die höchstzulässige Drehzahl des Schleifkörpers über der Maximaldrehzahl des Winkel-Stabschleifers liegt. Für die Benutzung gebundener Schleifkörper sind bestimmte Vorschriften unbedingt zu beachten. Lesen Sie in diesem Zusammenhang ausführlich das Kapitel „Luftversorgung“.

## Arbeitsplatz

Das Werkzeug sollte ausschließlich als handgeführtes Werkzeug eingesetzt werden. Verschaffen Sie sich vor Arbeitsbeginn immer soliden und sicheren Stand. Das Gerät kann auch in anderen Positionen verwendet werden, jedoch ist vorher sicherzustellen, dass die Bedienungsperson eine sichere Position eingenommen und den Stabschleifer solide im Griff hat. Unbedingt erforderlich ist außerdem ausreichende Information über die Sicherheitsmaßnahmen beim Einsatz von Schleifmaschinen.

## Luftversorgung

Benutzen Sie ausschließlich saubere und geölte Druckluft mit einem Betriebsdruck von 6,3 bar, gemessen am laufenden Werkzeug bei voll geöffnetem Betriebshebel. Benutzen Sie ausschließlich Druckluftschläuche mit vorgeschriebenem Durchmesser und Länge. Es ist empfehlenswert, das Werkzeug entsprechend der schematischen Zeichnung anzuschließen. Das Werkzeug sollte niemals direkt an die Kupplung angeschlossen werden, sondern mit einem Stück Druckluftschlauch von ca. 30 cm Länge zwischen Kupplung und Werkzeuganschluß versehen werden. Schließen Sie das Werkzeug nicht an die Luftversorgungssysteme an, ohne ein gut erreichbares Absperrventil vor der Wartungseinheit zu installieren. Die Luftversorgungsanlage sollte gewartet sein. Es ist unbedingt zu empfehlen, eine Wartungseinheit, bestehend aus Luftfilter, Druckregler und Öl (wie in der Abbildung angegeben) zu verwenden, damit das Werkzeug ausschließlich mit sauberer, geölter und mit dem richtigen Betriebsdruck versehenen Druckluft betrieben wird. Einzelheiten für eine solche Ausstattung können durch Ihren Werkzeughändler in Erfahrung gebracht werden. Ist eine Druckluft-Wartungseinheit trotzdem nicht vorhanden, dann muß das Werkzeug täglich vor Inbetriebnahme durch einige Spritzer Wartungsöl geölt werden: Stellen Sie die Luftversorgung durch Schließung des Absperrventils ein, betätigen Sie den Betriebsdrücker zur Dekompression. Entkuppeln Sie das Werkzeug an der Kupplung und spritzen ca. 5 ml eines empfohlenen Druckluftmotor-Wartungsöles in den Schlauch. Schließen Sie das Werkzeug wieder an die Luftversorgung an und lassen Sie dieses für einige Sekunden langsam rotieren, damit sich das Öl im Antrieb gleichmäßig verteilen kann. Wird das Werkzeug oft eingesetzt und verliert es an Leistung, dann muß dieser Vorgang täglich wiederholt werden. Es wird empfohlen, dass das Werkzeug mit einem Betriebsdruck von 6,3 bar (90 psi) betrieben wird. Das Werkzeug kann auch mit niedrigerem oder höherem Betriebsdruck bis zum maximal zulässigen Druck von 7,0 bar (100 psi) betrieben werden. Bei einem niedrigeren Betriebsdruck wird die Leistung niedriger und bei einem höheren Betriebsdruck höher sein als die Leistungsangaben, welche grundsätzlich auf einem Betriebsdruck von 6,3 bar basieren.



FEEL THE POWER

## Inbetriebnahme

Wählen Sie für die beabsichtigte Arbeit einen Schleifkörper, dessen zulässige Höchstzahl höher ist als die zulässige Höchstzahl, welche auf der Antriebsmaschine angegeben ist. Vergewissern Sie sich, dass der Schaft des Werkzeuges exakt mit dem Durchmesser des Spannfutters am Stabschleifer übereinstimmt. Folgende vier Schaftdurchmesser sind die gebräuchlichsten:

1. 6 mm Durchmesser (UT 8715C)
2. 1/4" Durchmesser (6,35 mm)
3. 3 mm Durchmesser
4. 1/8" Durchmesser (3,175 mm)

Versuchen Sie niemals einen Schaft mit 1/4" Durchmesser in ein 6 mm Spannfutter einzuführen oder einen Schaft mit 1/8" Durchmesser in ein 3 mm Spannfutter. Verwenden Sie immer nur die passenden Werkzeugschäfte mit den entsprechenden Spannfuttern. Im Zweifelsfall lassen Sie die Passgenauigkeit durch einen Fachmann überprüfen. Schieben Sie den Werkzeugschaft soweit wie möglich in das Spannfutter und ziehen Sie dieses mittels des mitgelieferten Spannschlüssels fest. Der Schaft des Schleifkörpers kann durchaus auch weiter aus dem Spannfutter herausgezogen werden, aber es ist unbedingt darauf zu achten, dass die restliche, im Spannfutter verbleibende Schaftlänge nicht weniger als 10 mm beträgt. Beachten Sie in diesem Zusammenhang, dass die zulässige Höchstzahl des Schleifwerkzeuges reduziert wird, wenn die freistehende Länge des Werkzeugschaftes (Länge zwischen Ende des Spannfutters und Beginn des Schleifkörpers) zunimmt. Diese Distanz zwischen Spannfutter und Schleifkörper wird als Überhang bezeichnet. Informationen über die Reduzierung der zulässigen Höchstzahl für Schleifkörper im Zusammenhang mit dem Überhang sind beim Hersteller der Schleifkörper in Erfahrung zu bringen. Wird durch die Zunahme des Überhanges die höchstzulässige Schleifkörperdrehzahl unter die Höchstzahl des Stabschleifers reduziert, so wählen Sie in diesem Fall einen Schleifkörper mit geringerem Schleifkörper-Durchmesser aus. Das Einspannen von Schleifkörpern sollte nur von ausgebildeten Fachleuten vorgenommen werden. Das Laufenlassen eines Stabschleifers nach Montage eines Schleifkörpers soll nie in der Nähe von Personen erfolgen, jedoch in einem sicheren Bereich, so z.B. für einige Sekunden im Leerlauf unter einer Werkbank. Benutzen Sie immer Sicherheitsbrille und Handschuhe für den Fall, dass sich scharfe Ecken im Arbeitsbereich befinden. Das Werkzeug und der Schleifvorgang können starke Geräuschentwicklung verursachen, deshalb ist die Benutzung eines Gehörschutzes empfehlenswert. Sollte beim Schleifvorgang Staub entstehen, so ist eine geeignete Atemmaske zu benutzen. Achten Sie darauf, dass das zu bearbeitende Material keine gesundheitsschädlichen Dämpfe oder Staub entwickelt. Sollte dies trotzdem der Fall sein, so ist eine geeignete Atemschutzmaske zu benutzen. Weist der Stabschleifer im Gebrauch starke Vibrationen auf, dann ist die Arbeit sofort einzustellen und erst nach Beseitigung des Fehlers wieder aufzunehmen. Üben Sie beim Schleifvorgang nicht zuviel Druck auf das Werkzeug aus, da dies die Schleifqualität reduziert und gegebenenfalls ein Verbiegen des Werkzeugschaftes zur Folge haben kann, was wiederum zu überhöhten Vibrationen und möglichen Brüchen desselben führt. Führen Sie das Werkzeug nur mit leichtem Druck, damit bestmögliche Schleifwirkung erreicht wird. Handhaben Sie den Stabschleifer vorsichtig. Wurde der Stabschleifer aus irgendeinem Grund fallengelassen, so ist anschließend das Schleifwerkzeug sorgfältig auf Brüche und Risse zu überprüfen und gegebenenfalls aus Sicherheitsgründen für einige Sekunden unter der Werkbank im Leerlauf laufen zu lassen. Überschreiten Sie niemals den höchstzulässigen Betriebsdruck. Sollte diese Möglichkeit trotzdem bestehen, so ist grundsätzlich ein Druckreduzierventil zu verwenden, welches vor dem Stabschleifer an der

## Wartung und Reparatur

Die regelmäßige Wartung Ihres Druckluftwerkzeuges gewährleistet lange Lebensdauer und optimale Leistung. Voraussetzung für eine einwandfreie Funktion Ihres Druckluftwerkzeuges ist eine optimal aufbereitete Druckluft und die Einhaltung des vorgeschriebenen Betriebsdruckes, wie in Kapitel „Luftversorgung“ ausführlich beschrieben. Reparaturen an Druckluftwerkzeugen und insbesondere an Winkel-Schleifmaschinen sollen in der Regel nur von entsprechend ausgebildeten Fachleuten und autorisierten Vertragswerkstätten durchgeführt werden.

## Empfehlung

Wir empfehlen die Verwendung eines Wartungsöles. Dadurch wird die Schmierung des Motors jederzeit über den Luftanschluß ausreichend gewährleistet. Hierbei eignet sich hervorragend das **PNEUTEC - Wartungsöl 2000**. Dieses besondere Öl ist frei von jeglichen Giftstoffen (Gefahrenklasse 0). Die beim Arbeitsvorgang entstehenden giftigen Dämpfe werden auf ein Mindestmaß reduziert. Vollsynthetischer, biologisch abbaubarer Druckluftschmierstoff. Schmiert und schützt alle Motorenteile vor Korrosion und verhindert das Einfrieren von Druckluftmotoren auch bei sehr niedrigen Temperaturen.

Inhalt: 1 Liter  
Artikel - Nr.: 10 700 220



## Vertragswerkstätten für Garantie und Reparaturen:

### Süd - Deutschland

Heinz und Bach GmbH  
Drucklufttechnische - Geräte - Service  
Georg-Ohm-Strasse 7  
D - 65232 Taunusstein  
Tel: 06128/3755  
Fax: 06128/5934

### Nord - Deutschland

Wolfgang Jung  
Drucklufttechnik  
Am Heid 14  
D - 57399 Kirchhundem  
Tel: 02764/7380  
Fax: 02764/1087

FEEL THE POWER