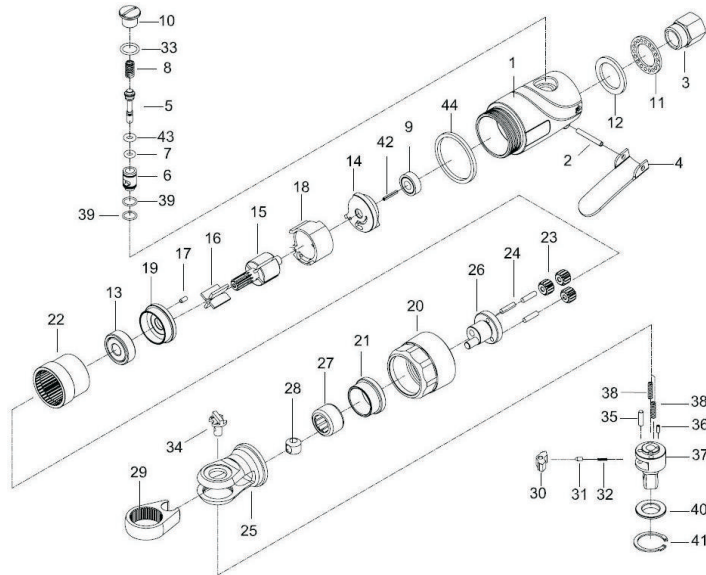


UT 8002A Baby-Ratschenschrauber 1/4

UT 8002B Baby-Ratschenschrauber 3/8



Pos.	Teil-Nr.:	Bezeichnung	Menge
1	19021800	Gehäuse	1
2	19019098	Federstift	1
3	19021801	Luftanschluss	1
4	19021802	Betriebshebel	1
5	19021803	Ventilstößel	1
6	19021804	Ventilbuchse	1
7	19021805	O-Ring	1
8	19021806	Feder	1
9	19019050	Kugellager	1
10	19021807	Ventilschraube	1
11	19021808	Auspuff-Diffuser	1
12	19021809	Dämpfung	1
13	19019108	Kugellager	1
14	19021810	Hinterer Rotordeckel	1
15	19021811	Rotor	1
16	19021812	Rotorblatt	4
17	19019325	Federstift	1
18	19021813	Zylinder	1
19	19021814	Vorderer Rotordeckel	1
20	19021815	Mutter	1
21	19021816	Nadellager	1
22	19021817	Inneres Zahnrad	1
23	19021818	Planetengetriebe	3

Pos.	Teil-Nr.:	Bezeichnung	Menge
24	19021819	Stift	3
25	19021820	Ratschengehäuse	1
26	19021821	Nockenwelle	1
27	19021822	Nadellager	1
28	19021823	Führungsbuchse	1
29	19021824	Joch	1
30	19021825	Sperrklinke	1
31	19019070	Führungsstift	1
32	19019071	Feder	1
33	19021826	O-Ring	1
34	19019073	Umschalthebel	1
35	19021827	Stift	1
36	10070117	Federstift	1
37	19021828	1/4" Spindel (UT8002A)	1
	19021834	3/8" Spindel (UT8002B)	1
38	19021829	Feder	2
39	19021830	O-Ring	2
40	19021831	Scheibe (UT8002A)	1
	19021835	Scheibe (UT8002B)	1
41	19021832	Schlüsselkopfhalterung	1
42	19019089	Federstift	1
43	19019086	O-Ring	1
44	19021833	Gummidichting	1



PNEUTEC®
DRUCKLUFTWERKZEUGE



SICHERHEITSHINWEISE:



Gefahrloses Arbeiten mit dem Gerät ist nur möglich, wenn Sie die Bedienungsanleitung und die Sicherheitshinweise vollständig lesen und die darin enthaltenen Anweisungen strikt befolgen.



Schutzbrille und Gehörschutz tragen.



Beim Arbeiten entstehender Staub ist gesundheitsschädlich. Staubschutzmaske tragen.



Schutzhandschuhe tragen.

UT 8002A

Baby-Ratschenschrauber 1/4

UT 8002B

Baby-Ratschenschrauber 3/8



Gerätekenneiwerte

Drehzahl	260 min ⁻¹
Antriebsvierkant	1/4 u. 3/8
Max. Drehmoment	25 Nm
Baulänge	120 mm
Gewicht	0,4 kg
Luftverbrauch	1,4 l/s
Betriebsdruck	6,3 bar

Geräusch- / Vibrationsinformation

Messwert ermittelt entspr. EN 50 144 (Nenndruck)	
Schalldruckpegel	83,0 dB(A)
Schalleistungspegel	- dB(A)
Beschleunigung	<2,5 m/s ²

- Lesen Sie vor Inbetriebnahme des Druckluftwerkzeuges alle Instruktionen sehr sorgfältig. Alle Bedienungspersonen müssen über die Sicherheitsvorschriften im Gebrauch von Druckluftwerkzeugen vollständig informiert sein. Alle Service- und Reparaturmaßnahmen dürfen nur von ausgebildeten Personen durchgeführt werden.
- Überschreiten Sie niemals den maximalen Betriebsdruck.
- Benutzen Sie die vorgeschriebene Sicherheitsausrüstung.
- Verwenden Sie ausschließlich Druckluft unter den angegebenen Konditionen.
- Zeigt das Werkzeug beim Gebrauch Anzeichen von unregelmäßiger Funktion und Leistung, so ist die Benutzung sofort einzustellen und das Gerät einer Wartung oder Reparatur zu unterziehen.
- Erfolgt der Einsatz des Werkzeuges mit einem Gewichtsausgleicher oder einem anderem Unterstützungszubehör, so ist auf sichere Verbindung zu achten.
- Halten Sie Ihre Hände immer in ausreichendem Sicherheitsabstand zu den beweglichen Teilen des Werkzeuges.
- Das Werkzeug ist nicht geerdet oder gegen Elektrizität isoliert. Benutzen Sie es keinesfalls dort, wo die Möglichkeit eines Kontaktes mit Elektrizität besteht.
- Gewährleisten Sie immer einen stabilen, sicheren Stand und Arbeitsposition vor Benutzung des Werkzeuges. Halten Sie das Werkzeug immer so fest, dass Sie ein mögliches Rückdrehmoment, welches sich bei Beendigung des Schraubfalles aufbauen kann, sicher auffangen können.
- Benutzen Sie immer Original-Ersatzteile.
- Blockieren Sie den Betriebshebel niemals mit Klebeband, Kabel oder ähnlichem in Betriebsposition. Der Betriebshebel/Drücker muss immer frei beweglich bleiben, damit er beim Loslassen von alleine in die Abschaltposition zurückkehren kann.
- Stellen Sie immer die Luftversorgung am Absperrventil ab, bevor Sie Steckschlüssel oder andere Arbeitswerkzeuge aufsetzen oder auswechseln.
- Prüfen Sie Luftschlauch und Anschlüsse regelmäßig auf Verschleiß. Wechseln Sie diese bei Bedarf aus. Tragen oder ziehen Sie das Werkzeug niemals am Druckluftschlauch und halten Sie Ihre Hände immer in ausreichendem Sicherheitsabstand vom Betriebsdrücker, wenn Sie das Gerät tragen und dieses noch an der Luftversorgung angeschlossen ist.
- Vermeiden Sie, dass das drehende Teil des Werkzeuges in der Nähe oder gar in Berührung mit losen Kleidungsstücken, Krawatten, Haaren, Putzlappen und ähnlichem kommt.
- Es wird erwartet, dass die Bedienungsperson über alle Sicherheits- und Arbeitsvorschriften informiert ist, bevor sie mit der Installation, Arbeit oder Service des Werkzeuges befasst ist.
- Schließen Sie das Werkzeug nicht an, bevor ein gut erreichbares und einfach zu bedienendes Absperrventil in die Druckluftversorgungsleitung integriert wurde.
- Legen Sie das Werkzeug erst ab, nachdem das bewegliche Arbeitsteil vollständig zum Stillstand gekommen ist.
- Beachten Sie, dass der Umschalthebel für Rechts- und Linkslauf immer auf die gewünschte Drehrichtung eingestellt ist, bevor Sie das Werkzeug in Betrieb setzen.
- Benutzen Sie keine Steckschlüssel, welche an Vier- oder Sechskant stark verschlissen sind. Überprüfen Sie in Abständen den Antriebsvierkant am Ratschenschrauber. Stellen Sie sicher, dass Steckschlüssel oder Verlängerung sicher am Antriebsvierkant der Ratsche angebracht sind.
- Beim Lösen von Schraubverbindungen ist darauf zu achten, dass hinter dem Ratschenschrauber ausreichend Freiraum vorhanden ist, damit ein Einklemmen der Bedienungshand vermieden wird.



Wir erklären in alleiniger Verantwortung, dass dieses Gerät mit den folgenden Normen oder normativer Dokumenten übereinstimmt:
EN 792, EN 50 144 gemäß den Bestimmungen der Richtlinien 98/37/EG.

PNEUTEC Druckluftwerkzeuge und Maschinen GmbH
Georg-Ohm-Strasse 7, D-65232 Taunusstein
www.pneutec.de info@pneutec.de

Reinhold Eiter

FEEL THE POWER

08/2008

FEEL THE POWER

BEDIENUNGSANLEITUNG

Einsatzbereich

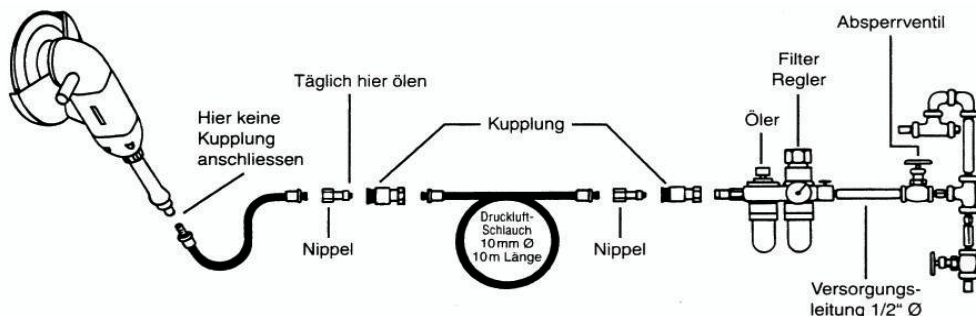
Ratschenschrauber sind ausschließlich für das Lösen und Beidrehen von Schraubverbindungen geeignet. In der Regel handelt es sich dabei um Muttern und Schrauben, welche mit einem geeigneten Steckschlüssel bewegt werden. Die Verwendung geeigneter Verlängerungen, Gelenkstücke sowie Reduzierstücke zwischen Antriebsvierkant an Ratsche und Innenvierkant am Steckschlüssel ist gestattet. Benutzen Sie das Werkzeug für keinen anderen Zweck ohne vorherige Abstimmung mit dem Hersteller oder dem autorisierten Fachhändler. Anderweitige Verwendung kann gefährlich sein. Verwenden Sie die Ratsche niemals als Hammer zum Richten oder Begradigen von verzogenen Schraubverbindungen. Versuchen Sie niemals das Werkzeug so zu verändern, dass es für Einsatzbereiche anders als diejenigen vom Hersteller vorgeschriebenen eingesetzt werden kann.

Arbeitsplatz

Das Werkzeug darf ausschließlich als handgeführtes und betriebenes Werkzeug eingesetzt werden. Voraussetzung für einen sicheren Gebrauch des Werkzeuges ist ein fester Stand. Das Gerät kann auch in anderen Arbeitspositionen verwendet werden, jedoch ist vorher sicherzustellen, dass die Bedienungsperson eine sichere Position eingenommen, soliden Stand hat und das Gerät gut handhaben kann. Außerdem muss beachtet werden, dass bei der Beendigung des Lösevorganges sich das Werkzeug sehr schnell vom Schraubfall entfernt. Daher ist für ausreichenden Sicherheitsraum für eine Rückwärtsbewegung zu sorgen, damit mögliche Verletzungen von Hand, Arm oder Körper vermieden werden.

Luftversorgung

Benutzen Sie ausschließlich saubere und geölte Druckluft mit einem Betriebsdruck von 6,3 bar, gemessen am laufenden Werkzeug bei voll geöffnetem Betriebshebel. Benutzen Sie ausschließlich Druckluftschläuche mit vorgeschriebenem Durchmesser und Länge. Es ist empfehlenswert, das Werkzeug entsprechend der schematischen Zeichnung anzuschließen. Das Werkzeug sollte niemals direkt an die Kupplung angeschlossen werden, sondern mit einem Stück Druckluftschlauch von ca. 30 cm Länge zwischen Kupplung und Werkzeuganschluß versehen werden. Schließen Sie das Werkzeug nicht an die Luftversorgungssysteme an, ohne ein gut erreichbares Absperrventil vor der Wartungseinheit zu installieren. Die Luftversorgungsanlage sollte gewartet sein. Es ist unbedingt zu empfehlen, eine Wartungseinheit, bestehend aus Luftfilter, Druckregler und Öler (wie in der Abbildung angegeben) zu verwenden, damit das Werkzeug ausschließlich mit sauberer, geölter und mit dem richtigen Betriebsdruck versehenen Druckluft betrieben wird. Einzelheiten für eine solche Ausstattung können durch Ihren Werkzeughändler in Erfahrung gebracht werden. Ist eine Druckluft-Wartungseinheit trotzdem nicht vorhanden, dann muss das Werkzeug täglich durch einige Spritzer Wartungsöl geölt werden: Stellen Sie die Luftversorgung durch Schließung des Absperrventils ein, betätigen Sie den Betriebsdrücker zur Dekompression. Entkuppeln Sie das Werkzeug an der Kupplung und spritzen ca. 5 ml eines empfohlenen Druckluftmotor-Wartungsöles in den Schlauch. Schließen Sie das Werkzeug wieder an die Luftversorgung an und lassen Sie dieses für einige Sekunden langsam rotieren, damit sich das Öl im Antrieb gleichmäßig verteilen kann. Wird das Werkzeug oft eingesetzt und verliert es an Leistung, dann muß dieser Vorgang täglich wiederholt werden. Es wird empfohlen, dass das Werkzeug mit einem Betriebsdruck von 6,3 bar (90 psi) betrieben wird. Das Werkzeug kann auch mit niedrigerem oder höherem Betriebsdruck bis zum maximal zulässigen Druck von 7,0 bar (100 psi) betrieben werden. Bei einem niedrigeren Betriebsdruck wird die Leistung niedriger und bei einem höheren Betriebsdruck höher sein als die Leistungsangaben, welche grundsätzlich auf einem Betriebsdruck von 6,3 bar basieren.



Inbetriebnahme

Vergewissern Sie sich, dass der zu verwendende Steckschlüssel oder ein anderes zum Einsatz kommendes Zubehör zuverlässig auf dem Antriebsvierkant sitzt. Stellen Sie sicher, dass der Drehrichtungs - Umschalthebel für den von Ihnen vorgesehenen Arbeitsvorgang des Anziehens oder Lösen vorher richtig eingestellt wurde. Die Mutter/Schraube kann im Anschluß entsprechend der Arbeitsweise mit der Leistung des Ratschenschraubers bewegt werden. Ist beim Anziehen das Ende der Schraubverbindung erreicht, kann der Griff des Werkzeuges als Hebelarm benutzt werden, um der Schraubverbindung die benötigte Anzugsfestigkeit zu geben. Zum Lösen von Schraubverbindungen kann nach Umschalten der Drehrichtung der Handgriff in gleicher Weise benutzt werden.

Wartung und Reparatur

Die regelmäßige Wartung Ihres Druckluftwerkzeuges gewährleistet lange Lebensdauer und optimale Leistung. Beachten Sie in diesem Zusammenhang die bereits beschriebene Wartung des Druckluftantriebes mittels Wartungseinheit bzw. Ölen durch den Luftanschluß, wie im Absatz „Luftversorgung“ beschrieben. Reparaturen an Druckluftwerkzeugen, insbesondere an Ratschenschraubern, sollten in der Regel nur von entsprechend ausgebildeten Fachleuten und autorisierten Vertragswerkstätten durchgeführt werden. Aus diesem Grund ist vor eigenen Reparaturversuchen abzuraten. Sollte Ihr Druckluftwerkzeug nach Überprüfung der Luftversorgung, Betriebsdruck sowie ausreichender Schmierung trotzdem nicht mehr funktionsfähig sein, so senden Sie dieses an Pneutec oder die nächstgelegene Vertragswerkstatt zur Überprüfung ein.

Empfehlung

Wir empfehlen die Nutzung eines Wartungsöles. Dadurch wird die Schmierung des Motors jederzeit über den Luftanschluß ausreichend gewährleistet. Hierbei eignet sich hervorragend das **PNEUTEC - Wartungsöl 2000**. Dieses besondere Öl ist frei von jeglichen Giftstoffen (Gefahrenklasse 0). Die beim Arbeitsvorgang entstehenden giftigen Dämpfe werden auf ein Mindestmaß reduziert. Vollsynthetischer, biologisch abbaubarer Druckluftschmierstoff. Schmiert und schützt alle Motorenteile vor Korrosion und verhindert das Einfrieren von Druckluftmotoren auch bei sehr niedrigen Temperaturen.

Inhalt: 1 Liter
Artikel - Nr.: 10 700 220



Vertragswerkstätten für Garantie und Reparaturen:

Süd - Deutschland

Heinz und Bach GmbH
Drucklufttechnische - Geräte - Service
Georg-Ohm-Strasse 7
D - 65232 Taunusstein
Tel: 06128/3755
Fax: 06128/5934

Nord - Deutschland

Wolfgang Jung
Drucklufttechnik
Am Heid 14
D - 57399 Kirchhundem
Tel: 02764/7380
Fax: 02764/1087

FEEL THE POWER

FEEL THE POWER