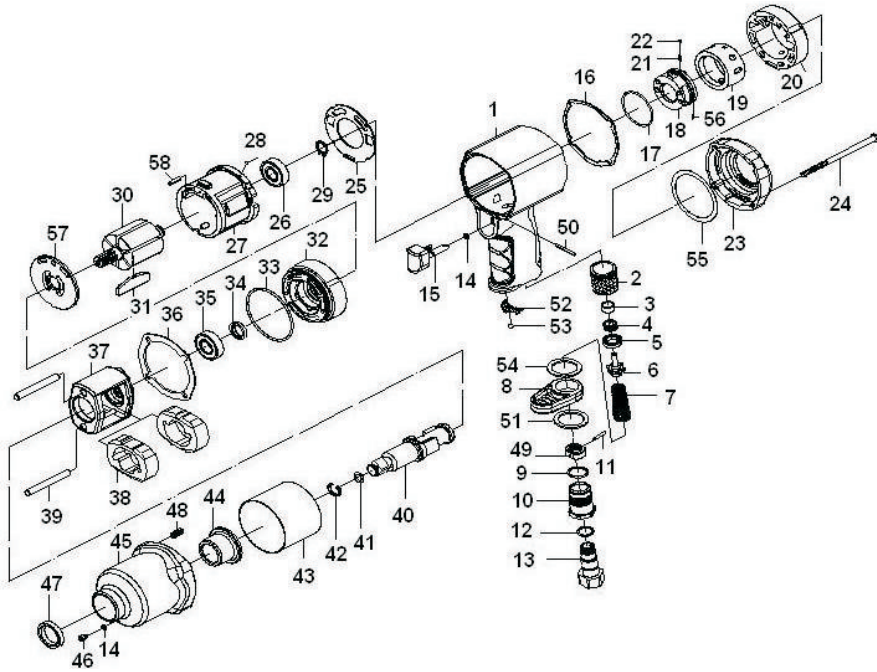


UT 8157

1/2" Druckluft - Schlagschrauber



Pos.	Teil-Nr.	Bezeichnung	Menge
1+2	19019305	Rotorgehäuse und Buchse	1
3+4	19019306	Verschraubung mit Dichtring	1
5	19018948	Ventildichtung	1
6	19018949	Ventilstößel	1
7	19018950	Ventilfeder	1
8	19022005	Auspuff-Deflektor	1
9	19018952	O-Ring	1
10	19018953	Verbindungsstück	1
11	19018943	Stift	1
12	19018954	O-Ring	1
13	19018955	Luftanschluß	1
14	19018907	O-Ring	2
15	19018956	Betriebsdrücker	1
16	19018957	Gehäusedichtung	1
17	19019307	O-Ring	1
18+56	19018958	Umsteuerventil mit Stift	1
19+20	19019308	Umsteuer- und Ventilbuchse	1
21	19018911	Feder	1
22	19018912	Stahlkugel	1
23	19018961	Gehäusedeckel	1
24	19018962	Schraube	4
25	19018963	Rotordeckeldichtung	1
26	19018600	Kugellager	1
27	19018964	Zylinder	1
28	19018920	Stahlkugel	2
29	19018965	Seegerring	1
30	19018966	Rotor	1

Pos.	Teil-Nr.	Bezeichnung	Menge
31	19018967	Rotorblatt	6
32	19018968	Vorderer Rotordeckel	1
33	19018969	O-Ring	1
34	19018622	Dichtungsring	1
35	19018970	Stahlkugel	1
36	19018971	Gehäusedichtung	1
37	19018972	Käfig	1
38	19018973	Hammer	2
39	19018974	Zylinderstift	2
40	19018975	1/2" Spindel	1
41	19018617	O-Ring	1
42	19018618	Schlüsselkopfhaltering	1
43	19018976	Stahlhülse	1
44	19018977	Führungsbuchse	1
45+48	19019309	Schlagwerkgehäuse mit Stahlhülse	1
46	19018937	Schraube	1
47	19018979	Dichtungsring	1
49	19018981	Mutter	1
50	19018982	Spannstift	1
51	19018983	Unterlegscheibe	1
52	19018984	Dämpfungsabdeckung	1
53	19018940	Keramik-Kugel	20
54	19022006	Dichtung	1
55	19018986	Dichtung	1
57	19018987	Scheibe	1
58	19018988	Stift	1

FEEL THE POWER

08/2008



PNEUTEC
DRUCKLUFTWERKZEUGE



SICHERHEITSHINWEISE:



Gefahrloses Arbeiten mit dem Gerät ist nur möglich, wenn Sie die Bedienungsanleitung und die Sicherheitshinweise vollständig lesen und die darin enthaltenen Anweisungen strikt befolgen.



Schutzbrille und Gehörschutz tragen.



Beim Arbeiten entstehender Staub ist gesundheitsschädlich. Staubschutzmaske



Schutzhandschuhe tragen.

UT 8157

Druckluft
1/2" Schlagschrauber



Gerätekennwerte

Drehzahl	6.000 min ⁻¹
Antriebsvierkant	1/2"
Max. Drehmoment	950 Nm
Baulänge	192 mm
Gewicht	2,0 kg
Luftverbrauch	2,5 l/s
Betriebsdruck	6,3 bar

Geräusch- / Vibrationsinformation

Messwert ermittelt entspr. EN 50 144 (Nenndruck)	
Schallleistungspegel	85,0 dB(A)
Schalleistungspegel	- dB(A)
Beschleunigung	6,7 m/s ²

- Lesen Sie vor Inbetriebnahme des Druckluftwerkzeuges alle Instruktionen sehr sorgfältig. Alle Bedienungspersonen müssen über die Sicherheitsvorschriften im Gebrauch von Druckluftwerkzeugen vollständig informiert sein. Alle Service- und Reparaturmaßnahmen dürfen nur von ausgebildeten Fachleuten durchgeführt werden.
- Beim Einsatz mit Schlagschraubern dürfen ausschließlich Kraftsteckschlüssel verwendet werden. Benutzen Sie niemals andere Arten von Steckschlüsseln.
- Benutzen Sie niemals Kraftstecknüsse mit verschlissenen oder ausgeschlagenem Antriebsvierkant. Prüfen Sie vor jedem Einsatz, dass der Antriebsvierkant an Kraftsteckschlüssel und Verlängerung oder Spindel des Schlagschraubers nicht verschlissen ist oder gar einen Haarriss aufweist. Vergewissern Sie sich, dass der Kraftsteckschlüssel vor dem Einsatz sicher auf dem Antriebsvierkant des Werkzeuges angebracht ist.
- Gewährleisten Sie immer einen stabilen und sicheren Stand und Arbeitsposition vor Benutzung des Werkzeuges.
- Prüfen Sie vor jedem Einsatz, dass die Leistungsregulierung richtig eingestellt ist. Eine falsche Einstellung kann zum Brechen oder Abreißen der Schraubverbindung führen, sowie zu unkontrollierbaren Bewegungen des Werkzeuges.
- Sollten Sie trotz gegenteiliger Empfehlung Ihr Druckluftwerkzeug selbst reparieren, dann darf dies nur unter Verwendung der original PNEUTEC-Ersatzteile erfolgen.
- Vergewissern Sie sich vor Inbetriebnahme, dass sich das Umschaltventil für Links- und Rechtslauf in der korrekten Position befindet. Setzen Sie das Werkzeug nicht in Betrieb, bevor der Kraftsteckschlüssel solide und korrekt auf Schraubenkopf oder Mutter sitzt.
- Prüfen Sie den Druckluftschlauch sowie alle Anschlüsse regelmäßig auf Verschleiß. Benutzen Sie Schnellschlusskupplung nur entsprechend der Montageempfehlung. Beachten Sie in diesem Zusammenhang die Rubrik "Luftversorgung". Tragen Sie das Werkzeug am Handgriff und nicht am Schlauch. Ihre Hand sollte sich in diesem Fall auch nicht in der Nähe des Betriebsdrückers befinden.
- Versuchen Sie nicht, das Werkzeug am drehenden Kraftsteckschlüssel zu halten oder zu führen.
- **Überschreiten Sie niemals den empfohlenen maximalen Betriebsdruck (6 - 8 bar)**
- Benutzen Sie Sicherheitsausrüstung, soweit vorgeschrieben.
- Das Werkzeug ist nicht geerdet oder gegen Elektrizität isoliert. Benutzen Sie es keinesfalls dort, wo die Möglichkeit eines Kontaktes mit Elektrizität besteht.
- Es ist empfehlenswert, beim Wechseln von Kraftsteckschlüsseln die Luftversorgung zu unterbrechen, oder zumindest sicherzustellen, dass sich die Hände in ausreichendem Sicherheitsabstand vom Betriebsdrücker befinden.
- Vermeiden Sie, dass das drehende Teil des Werkzeuges in die Nähe oder gar in Berührung mit losen Kleidungsstücken, Krawatten, Haaren, Putzlappen und ähnlichen kommt.
- Sorgen Sie für ausreichenden Bewegungsraum nach hinten beim Lösen von Schraubverbindungen, damit die Bedienungshand nicht eingeklemmt werden kann, da sich das Werkzeug im Verlauf des Lösungsvorganges entsprechend der Gewindelänge mit dem Schlagschrauber nach hinten bewegt.
- Verwenden Sie nur Verlängerungen, Adapter und Gelenkstücke, welche ausdrücklich für den Einsatz mit Schlagschraubern zulässig sind.
- Zeigt das Werkzeug beim Gebrauch Anzeichen von unregelmäßiger Funktion und Leistung, so ist die Benutzung sofort einzustellen und das Gerät einer Wartung oder Reparatur zu unterziehen.



Wir erklären in alleiniger Verantwortung, dass dieses Gerät mit den folgenden Normen oder normativer Dokumenten übereinstimmt:
EN 792, EN 50 144 gemäß den Bestimmungen der Richtlinien 98/37/EG.

Reinhold Eiter

PNEUTEC Druckluftwerkzeuge und Maschinen GmbH
Georg-Ohm-Strasse 7, D-65232 Taunusstein
www.pneutec.de info@pneutec.de

FEEL THE POWER

BEDIENUNGSANLEITUNG

Einsatzbereich

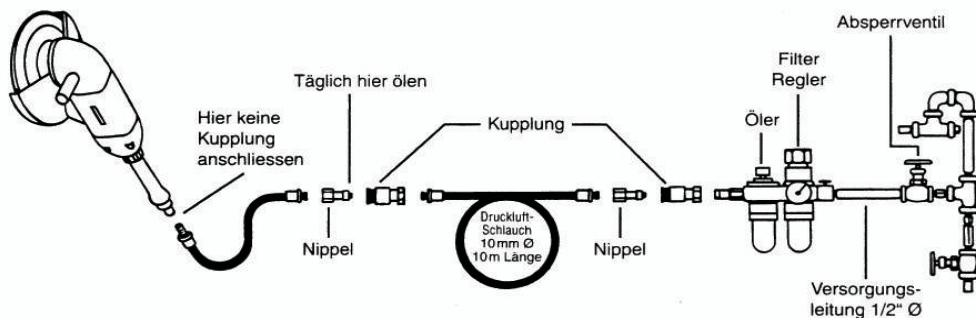
Schlagschrauber sind konstruiert für das Anziehen und Lösen von Schraubverbindungen in einem vom Hersteller angegebenen Leistungsbereich. Der Einsatz soll ausschließlich in Verbindung mit geeigneten Kraftsteckschlüsseln erfolgen. Vermeiden Sie unbedingt die Verwendung der normalen Steckschlüssel für Handwerkzeuge. Die Verwendung von geeigneten Verlängerungen, Gelenkstücken und Adaptern zwischen Antriebsvierkant und Kraftsteckschlüssel ist zulässig. Benutzen Sie das Werkzeug nur für die angegebenen Einsatzbereiche. Eine weitergehende Verwendung muss unbedingt mit dem Hersteller oder mit dem autorisierten Händler abgestimmt werden. Unsachgemäße Verwendung kann gefährlich sein. Benutzen Sie niemals einen Schlagschrauber als Hammer zum Richten verbogener Schraubverbindungen. Versuchen Sie niemals das Werkzeug so zu verändern, dass es für Einsatzbereiche anders als diejenigen vom Hersteller vorgeschriebenen eingesetzt werden kann.

Arbeitsplatz

Das Werkzeug darf ausschließlich als handgeführtes und betriebenes Werkzeug eingesetzt werden. Voraussetzung für einen sicheren Gebrauch des Werkzeuges ist ein fester Stand. Das Gerät kann auch in anderen Arbeitspositionen verwendet werden, jedoch ist vorher sicherzustellen, dass die Bedienungsperson eine sichere Position eingenommen, soliden Stand hat und das Gerät gut handhaben kann. Außerdem muss beachtet werden, dass bei Beendigung des Lösevorganges sich das Werkzeug sehr schnell vom Schraubfall entfernt. Daher ist für ausreichenden Sicherheitsraum für die Rückwärtsbewegung zu sorgen, damit mögliche Verletzungen von Hand, Arm oder Körper vermieden werden.

Luftversorgung

Benutzen Sie ausschließlich saubere und geölte Druckluft mit einem Betriebsdruck von 6,3 bar, gemessen am laufenden Werkzeug bei voll geöffnetem Betriebsdrücker. Benutzen Sie ausschließlich Druckluftschläuche mit vorgeschriebenem Durchmesser und Länge. Es ist empfehlenswert, das Werkzeug entsprechend der schematischen Darstellung anzuschließen. Das Werkzeug sollte niemals direkt an die Kupplung angeschlossen werden, sondern mit einem Stück Druckluftschlauch von ca. 30 cm zwischen Kupplung und Werkzeuganschluß versehen werden. Schließen Sie das Werkzeug nicht an die Luftversorgungssysteme an, ohne ein gut erreichbares Absperrventil vor der Wartungseinheit zu installieren. Die Luftversorgungsanlage sollte gewartet sein. Es ist unbedingt zu empfehlen, eine Wartungseinheit, bestehend aus Luftfilter, Druckregler und Öl (wie in der Darstellung angegeben) zu verwenden, damit das Werkzeug ausschließlich mit sauberer, geölter und mit dem richtigen Betriebsdruck versehenen Druckluft betrieben wird. Einzelheiten für eine solche Ausstattung können durch Ihren Werkzeughändler in Erfahrung gebracht werden. Ist eine Druckluft-Wartungseinheit trotzdem nicht vorhanden, dann muss das Werkzeug täglich vor Inbetriebnahme durch einige Spritzer Wartungsöl geölt werden: Stellen Sie die Luftversorgung durch Schließung des Absperrventils ab und betätigen Sie den Betriebsdrücker zur Dekompression. Entkuppeln Sie das Werkzeug an der Kupplung und spritzen ca. 5 ml eines empfohlenen Druckluftmotor-Wartungsöles in den Schlauch. Schließen Sie das Werkzeug wieder an die Luftversorgung an und lassen Sie dieses für einige Sekunden langsam rotieren, damit sich das Öl im Antrieb gleichmäßig verteilen kann. Wird das Werkzeug oft eingesetzt und verliert es an Leistung, dann muß dieser Vorgang täglich wiederholt werden. Es wird empfohlen, dass das Werkzeug mit einem Betriebsdruck von 6,3 bar (90 psi) betrieben wird. Das Werkzeug kann auch mit einem niedrigerem oder höherem Betriebsdruck bis zum maximal zulässigen Druck von 7,0 bar (100 psi) betrieben werden. Bei einem niedrigeren Betriebsdruck wird die Leistung niedriger und bei einem höheren Betriebsdruck höher sein als die Leistungsangaben, welche grundsätzlich auf einem Betriebsdruck von 6,3 bar basieren. Dementsprechend kann es vorkommen, dass bei wechselnden und ungleichmäßigen Betriebsdrücken die Anzugsdrehmomente unter oder über den angegebenen Werten liegen. Es wird empfohlen, dass das Anzugsdrehmoment der Schraubverbindungen mit einem Drehmomentschlüssel oder anderweitig geeigneter Ausrüstung überprüft wird, da die Drehmomentwerte bei Schlagschraubern nicht konstant eingehalten werden können.



Inbetriebnahme

Die Leistung (Drehmoment) von Schlagschraubern unter primären Arbeitsbedingungen wird hauptsächlich durch drei Faktoren bestimmt:

- der verwendete Betriebsdruck
- die Dauer des Arbeitsvorganges an der Schraubverbindung. Normale Arbeitszeit für eine Schraubverbindung ist durchschnittlich 3-5 Sekunden.
- die Einstellung des Mengenreglers, bezogen auf eine Schraubverbindung im Verhältnis zur Schlagdauer.

Der Luftmengenregler (Leistungseinstellung) dient nur zur Regulierung der Ausgangsleistung eines Schlagschraubers und nicht zur Einstellung eines konstanten Drehmomentes. Es ist unbedingt darauf zu achten, dass der externe Druckregler an der Wartungseinheit zur Regulierung eines konstanten Betriebsdruckes herangezogen wird, damit keine allzu großen Abweichungen beim Anziehen von Schraubverbindungen auftreten. Eine exakte Erreichung (Einstellung und Einhaltung) von bestimmten Drehmomentwerten ist mit den im Reparaturbereich verwendeten Schlagschraubern nicht möglich. Sie sind nur beschränkt einstellbar über den Luftmengenregler oder das Drosselventil. Im Interesse einer gleichwertigen Bemessungsgrundlage beziehen sich alle Drehmomentangaben für Pneutec-Schlagschrauber auf sogenannte harte Schraubfälle unter Verwendung hochfester Schrauben. Die angeführten Werte werden oftmals in der Praxis nicht erreicht, da folgende Faktoren eine zum Teil beträchtliche Drehmomentstreuung verursachen: Weiche Schraubfälle, d.h. wenn Dichtungen oder andere bleibend verformbare elastische Materialien, wie Federringe oder Federscheiben, als Klemmteile in Schraubverbindungen vorkommen. Durch das federnde Setzverhalten der Klemmteile ist es unmöglich, die benötigte Vorspannkraft aufzubauen. Durch die Verwendung von Schrauben und Materialien unterschiedlichster Härte kommt eine höhere Reibung zustande, die ein höheres Drehmoment verursacht, ohne dass die Schraube fester angezogen ist. Bei festgerosteten Schraubverbindungen benutzen Sie vor dem Einsatz mit dem Schlagschrauber entsprechende Korrosionslösemittel. Lösen sich die Schraubverbindungen nach 3 bis 5 Sekunden Schlagdauer trotzdem nicht, so ist ein Schlagschrauber der nächsten Größenordnung zu verwenden. Überlasten Sie den Schlagschrauber nicht über die angegebene Leistungsgrenze hinaus, da dies die Lebensdauer des Gerätes drastisch reduziert.

ANMERKUNG: Das Anzugsdrehmoment an der Schraubverbindung steht im direkten Zusammenhang zur Schraubenfestigkeit, Drehzahl des Werkzeuges, Kondition der verwendeten Kraftsteckschlüssel und der Einsatzdauer des Schlagschraubers am betreffenden Schraubfall. Benutzen Sie die direkteste und einfachste Verbindung zwischen Werkzeug und Kraftstecknuß. Jede zusätzliche Verbindung sowie Verlängerung absorbiert und reduziert Leistung

Wartung und Reparatur

Die regelmäßige Wartung Ihres Druckluftwerkzeuges gewährleistet lange Lebensdauer und optimale Leistung. Neben der bereits beschriebenen Wartung des Druckluftantriebes mittels Wartungseinheit bzw. Ölen durch den Luftanschluß ist es unerlässlich, das Schlagwerk auf das Vorhandensein von Schlagwerköl zu überprüfen und gegebenenfalls nachzufüllen. Dies geschieht über die Ölkontrollschraube. Nicht ausreichend geschmierte Schlagwerke verschleifen schneller, lassen in der Leistung nach und stellen nach gewissem Zeitablauf ohne Schmierung die Funktion in der Regel vollständig ein. Reparaturen an Druckluftwerkzeugen und insbesondere an Schlagschraubern sollen in der Regel nur von entsprechend ausgebildeten Fachleuten und autorisierten Vertragswerkstätten durchgeführt werden. Aus diesem Grund ist vor eigenen Reparaturversuchen abzuraten. Sollte Ihr Druckluftwerkzeug nach der Überprüfung der Luftversorgung, des Betriebsdruckes sowie ausreichender Schmierung trotzdem nicht mehr funktionsfähig sein, so senden Sie dieses an Pneutec oder die nächstgelegene Vertragswerkstatt zur Überprüfung ein.

Empfehlung

Wir empfehlen die Nutzung eines Wartungsöles. Dadurch wird die Schmierung des Motors jederzeit über den Luftanschluß ausreichend gewährleistet. Hierbei eignet sich hervorragend das **PNEUTEC - Wartungsöl 2000**. Dieses besondere Öl ist frei von jeglichen Giftstoffen (Gefahrenklasse 0). Die beim Arbeitsvorgang entstehenden giftigen Dämpfe werden auf ein Mindestmaß reduziert. Vollsynthetischer, biologisch abbaubarer Druckluftschmierstoff. Schmiert und schützt alle Motorenteile vor Korrosion und verhindert das Einfrieren von Druckluftmotoren auch bei sehr niedrigen Temperaturen.

Inhalt: 1 Liter

Artikel - Nr.: 10 700 220



Vertragswerkstätten für Garantie und Reparaturen:

Süd - Deutschland

Heinz und Bach GmbH
Drucklufttechnische - Geräte - Service
Georg-Ohm-Str. 7
D - 65232 Taunusstein
Tel: 06128/3755
Fax: 06128/5934

Nord - Deutschland

Wolfgang Jung
Drucklufttechnik
Am Heid 14
D - 57399 Kirchhundem
Tel: 02764/7380
Fax: 02764/1087

FEEL THE POWER

FEEL THE POWER