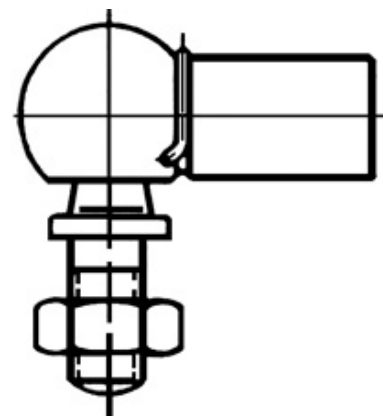


### STAHL-WINKELGELENKE CS-AUSFÜHRUNG

Nach DIN 71802 mit gehärteten Kugelbolzen. Typ AS mit zusätzlicher Drahtbügel-Sicherung.



297 9108

Art.-Nr.	Artikelbezeichnung	Kugel Ø
297 9108	Winkelgelenk CS	8 mm
297 9115	Winkelgelenk CS	10 mm
297 9122	Winkelgelenk CS	13 mm
297 9139	Winkelgelenk CS	16 mm