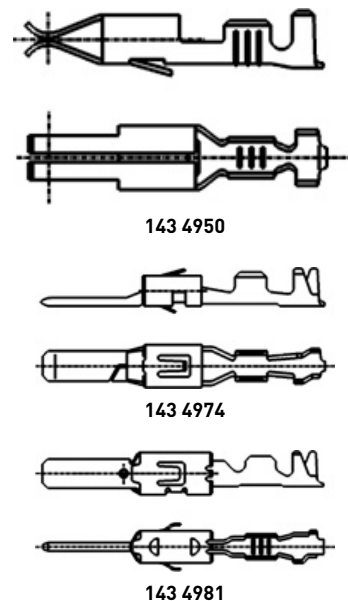


JUNIOR TIMER



Art.-Nr.	Artikelbezeichnung	Querschnitt qmm	Steckermaße mm	Kurzbezeichnung	Packungsinhalt
143 4950	Flachsteckhülse mit einer Rastfeder	0,5 - 1,0	2,8 x 0,8	B 175	50
143 4967	Flachsteckhülse mit einer Rastfeder	1,0 - 2,5	2,8 x 0,8	B 176	50
143 4974	Flachstecker	0,5 - 1,0	2,8 x 0,8	B 189	50
143 4981	Flachstecker	0,5 - 1,0	2,8 x 0,8	B 187	50
143 8028	Flachstecker	0,5 - 1	2,8 x 0,8	...	50
143 7627	Flachsteckhülse	0,5 - 1	2,8 x 0,8	...	50