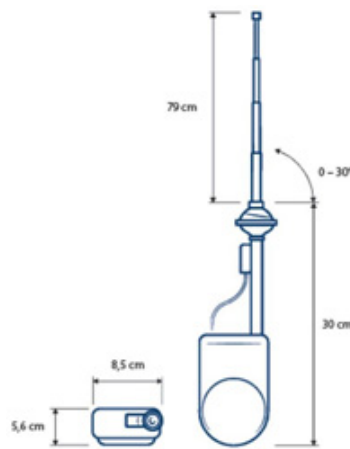
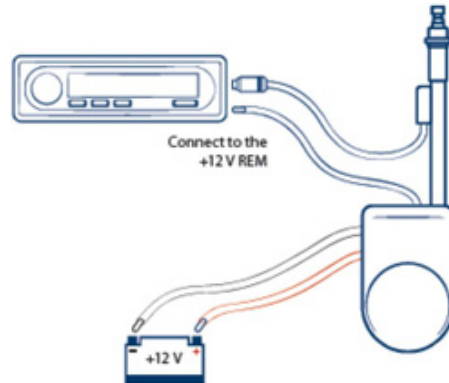




Autojet 22



Abmessungen



Verbindungen

### AUTOJET 22: DIE NEUE BLAUPUNKT MOTORANTENNE MIT VERCHROMTEN STAB

Sie war elementares Komfort-Merkmal der gehobenen Fahrzeugklasse in den 1980er und 1990er Jahren, bevor sie vor rund 20 Jahren recht schnell verschwunden ist: Die Rede ist von der automatischen Stabantenne.

Sie gehört zum klassischen Youngtimer einfach dazu und wird heute wieder zunehmend etwas Besonderes im Straßenverkehr. Für Blaupunkt Grund genug also, eine neue Version anzubieten.

Mit dem neuen Modell AUTOJET 22 präsentiert Blaupunkt eine elektrisch ausfahrbare AM/FM-Antenne mit verchromtem Stab für die Kotflügel-Montage. In Kombination mit Aktivsplittern auch ideal für DAB+ Empfang.

Highlights / Technische Daten:

- Motorantenne
- DIN Stecker
- 1,4 m Kabellänge
- Spannungsversorgung +12 V
- AM= 0,15 / 1,71 MHz
- FM= 87,5 / 108 MHz
- 5 Teleskopabschnitte
- Befestigung: Karosseriebohrung, Bohrlochdurchmesser 14,5 mm

Art.-Nr.	Artikelbezeichnung	Betriebsart	Kabellänge mm
131 5385	Motorantenne Autojet 22	elektrisch	140