



PROFESSIONAL DUAL PURPOSE

Die wesentlichen Vorteile

- Speziell entwickelt für ältere Wohnmobile, Wohnwagen und Boote

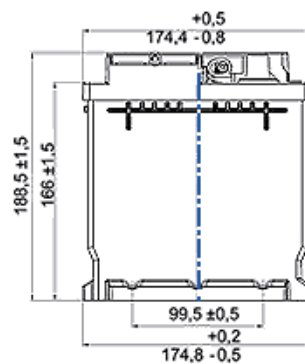
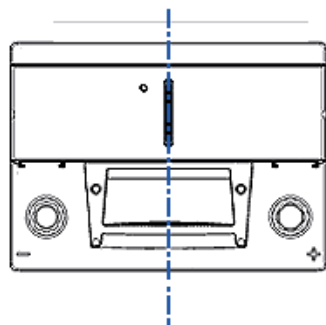
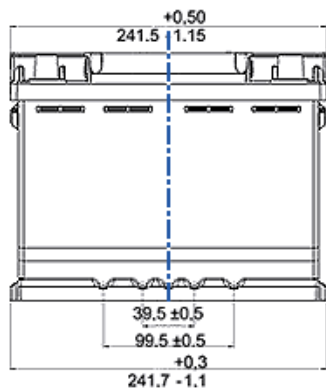
Für mehr Informationen besuchen Sie www.varta-automotive.com

BESTELLINFORMATIONEN

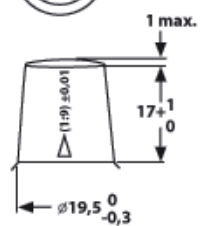
Europäische Typ-Nr. (ETN):	930 060 056
Artikel-Nummer:	930 060 056 B91 2
Kurzbezeichnung:	LFD 60
Strichcode:	4016987141106
Verpackungseinheit:	1
Palette / Karton:	63

TECHNISCHE INFORMATIONEN

Spannung [V]:	12	Höhe [mm]:	190
Batterie-Kapazität [Ah]:	60	Bodenleiste:	B13
Batterie-Kapazität 5h [Ah]:	51	Schaltung:	0
Kälteprüfstrom EN [A]:	560	Polart:	1
Marine Cranking Amps (SAE) @ 0°C:	700	Gehäusegröße:	H5/L2
Länge [mm]:	242	Gewicht gug (kg):	16,800
Breite [mm]:	175		



Terminal
POSITIVE



NEGATIVE

