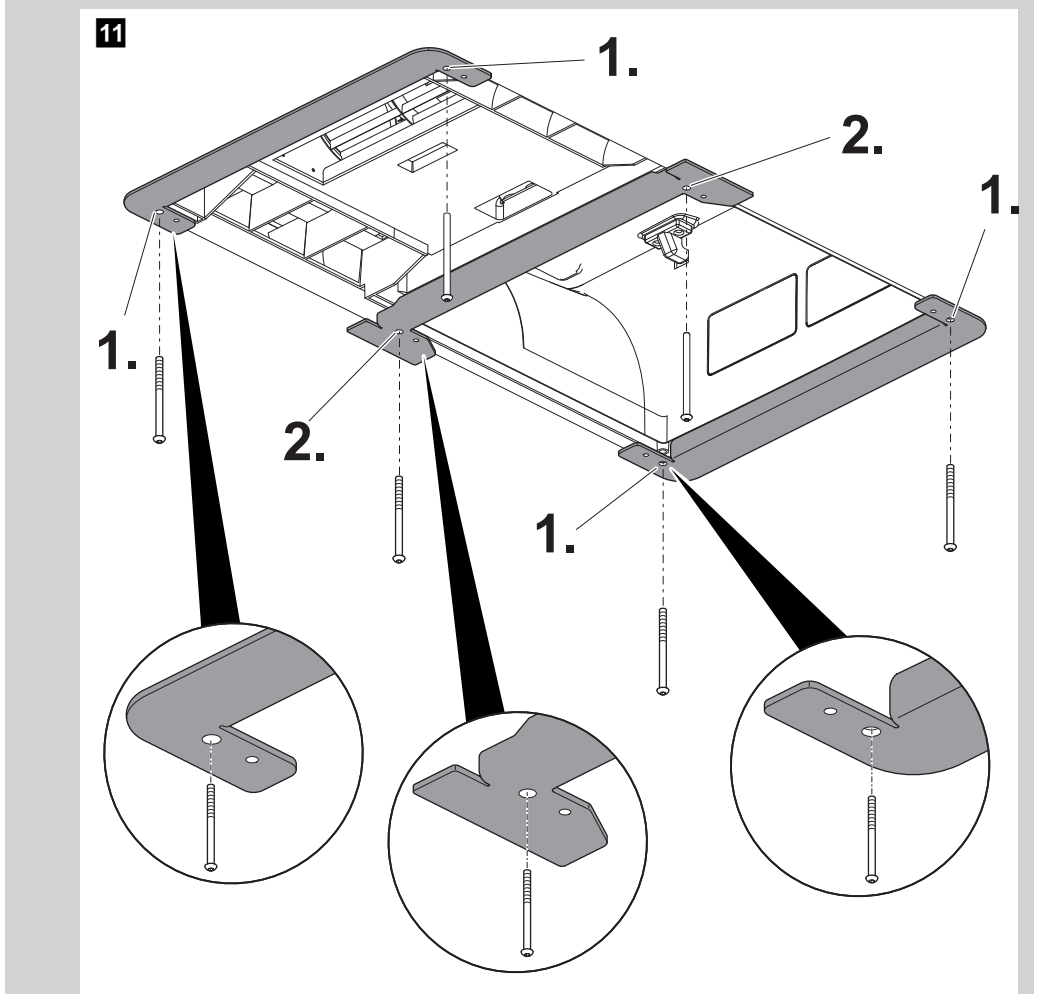
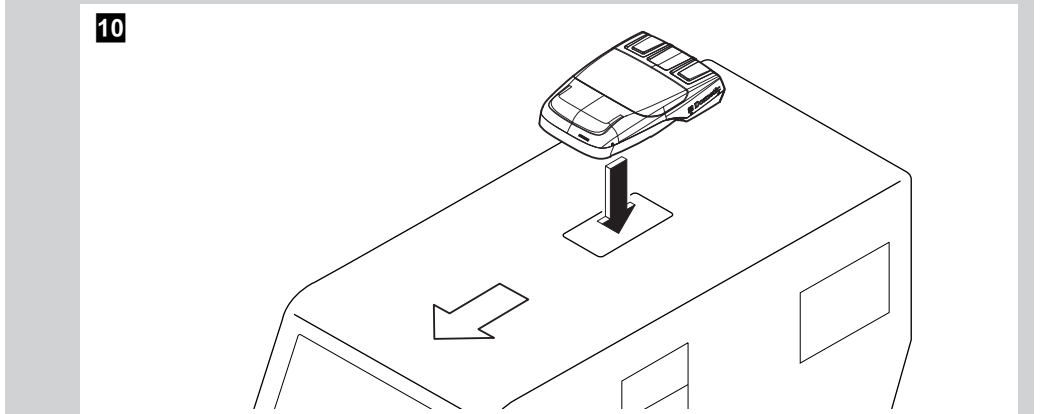
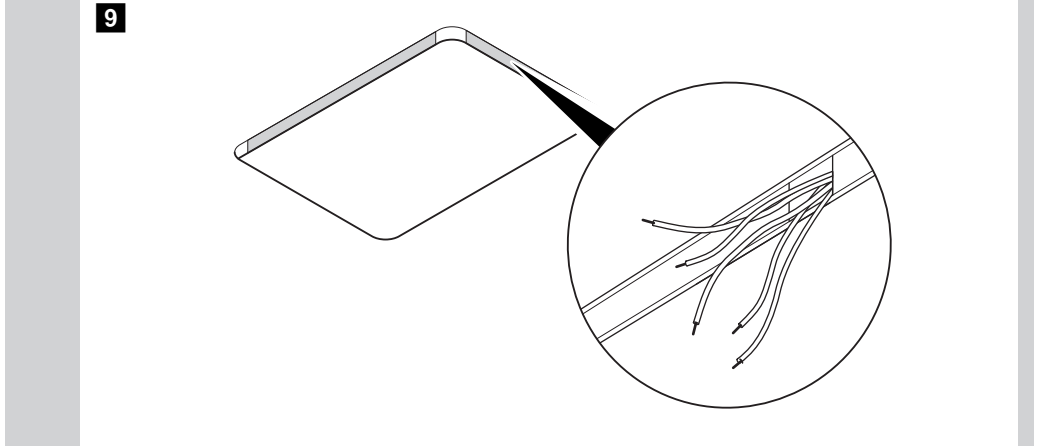
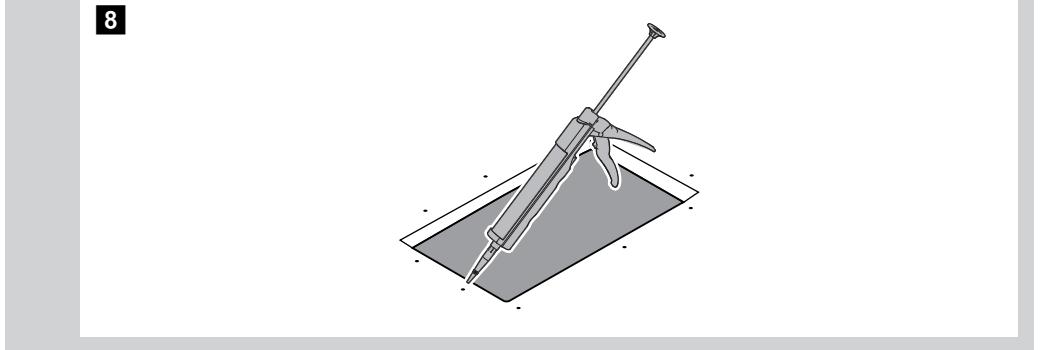
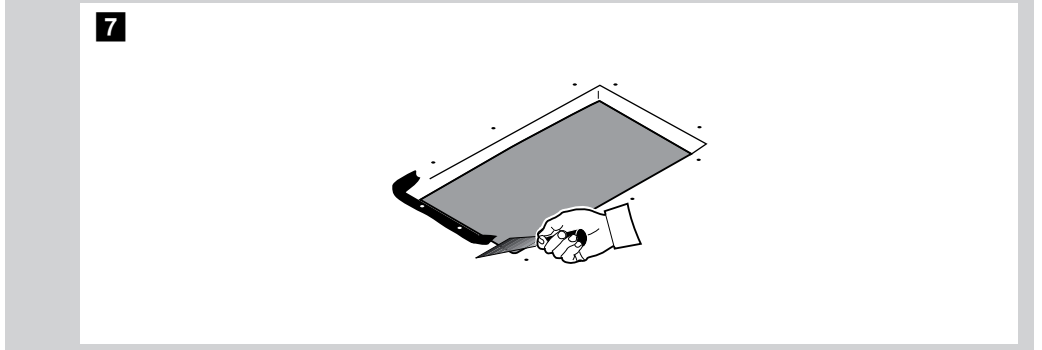
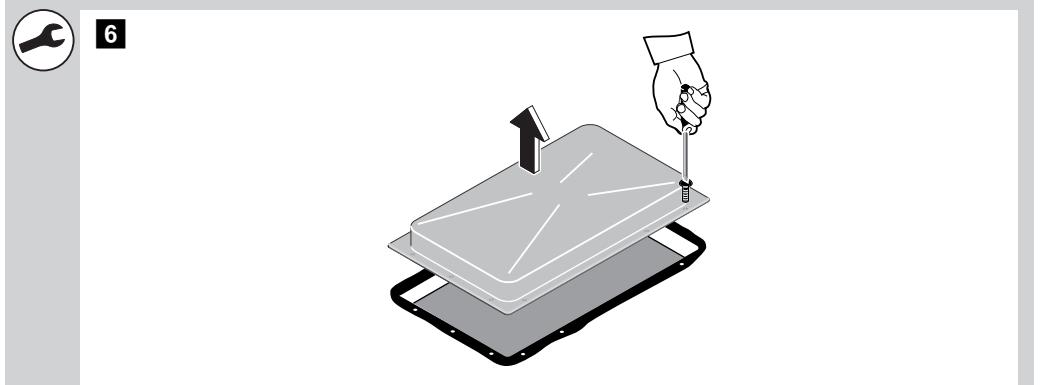
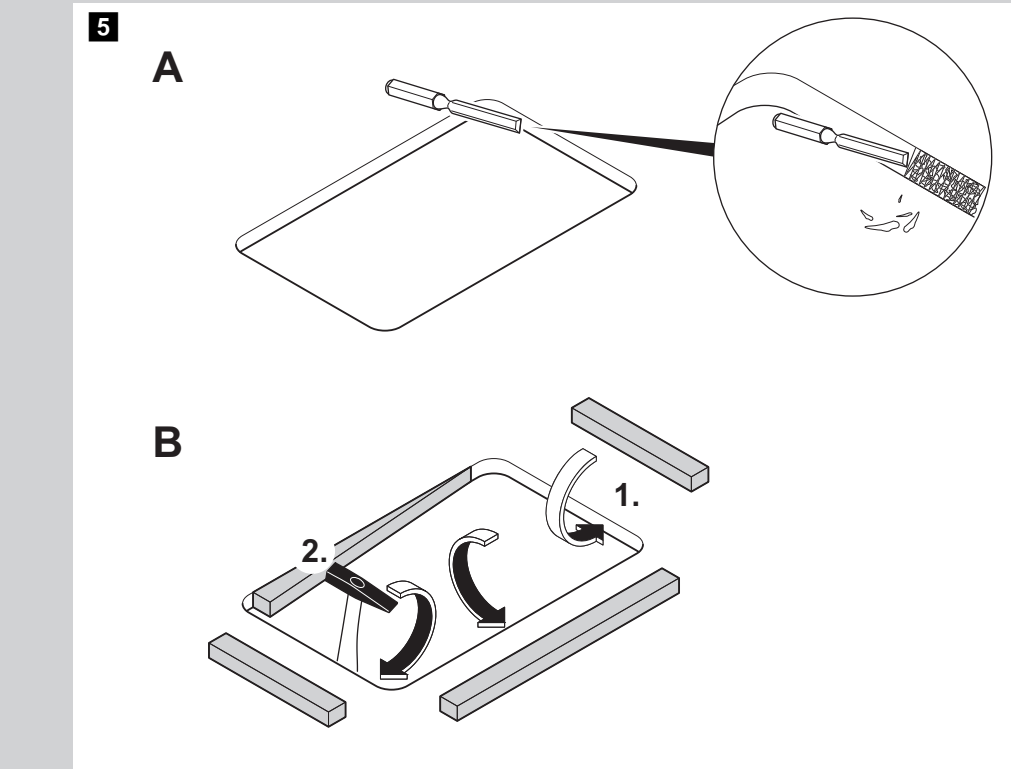
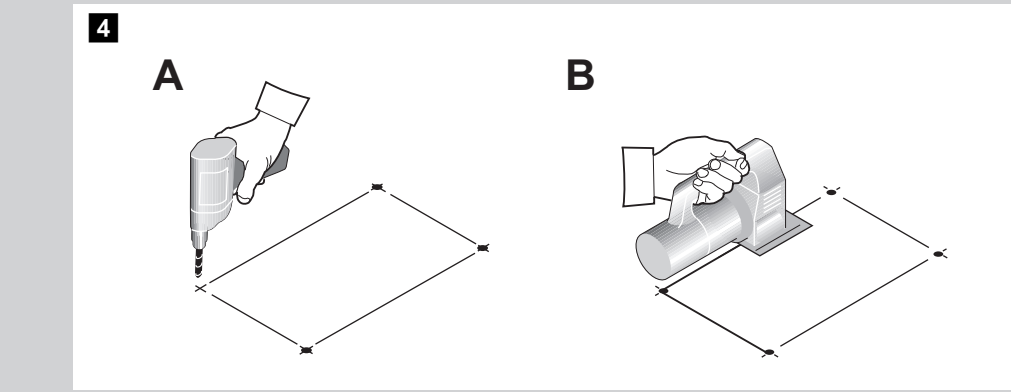
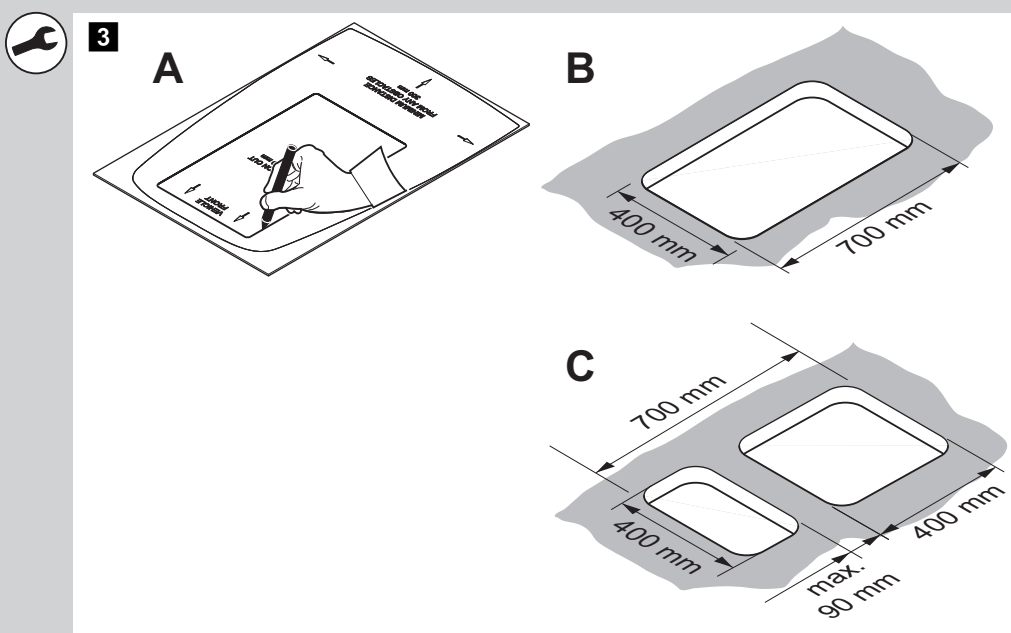
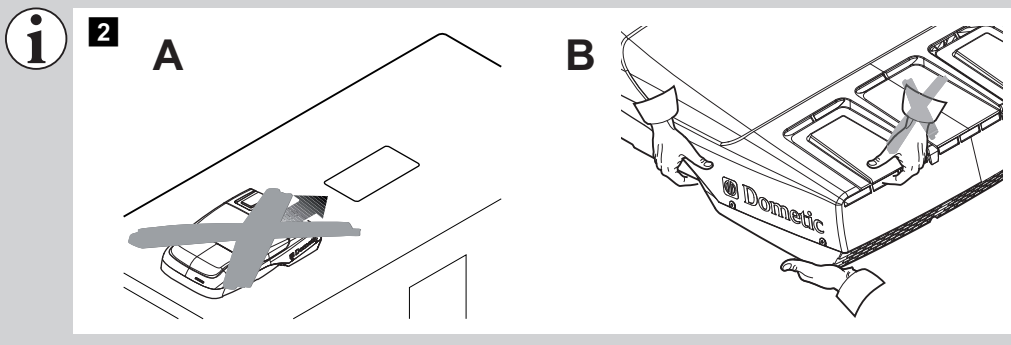
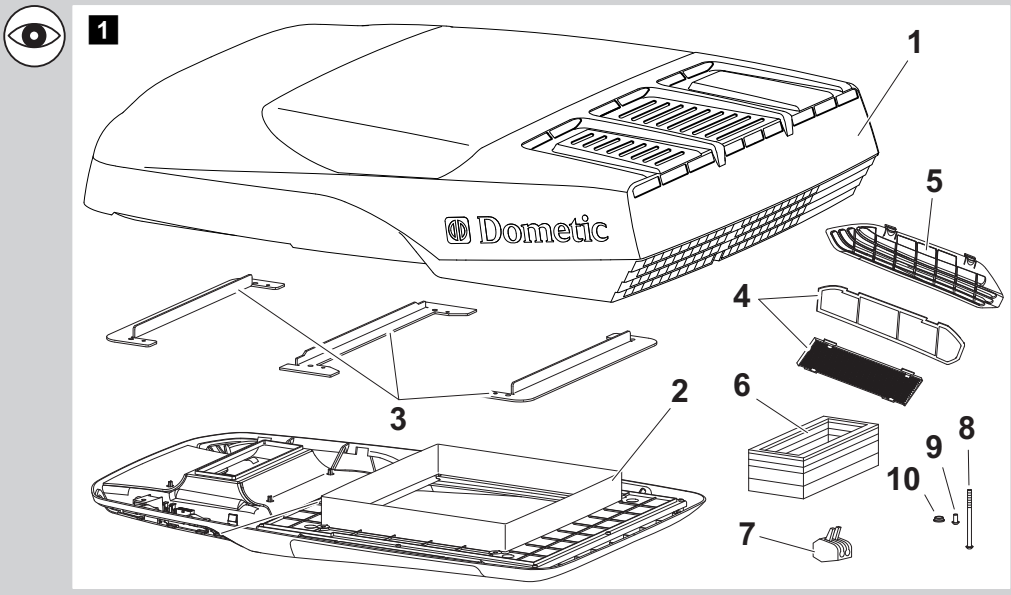
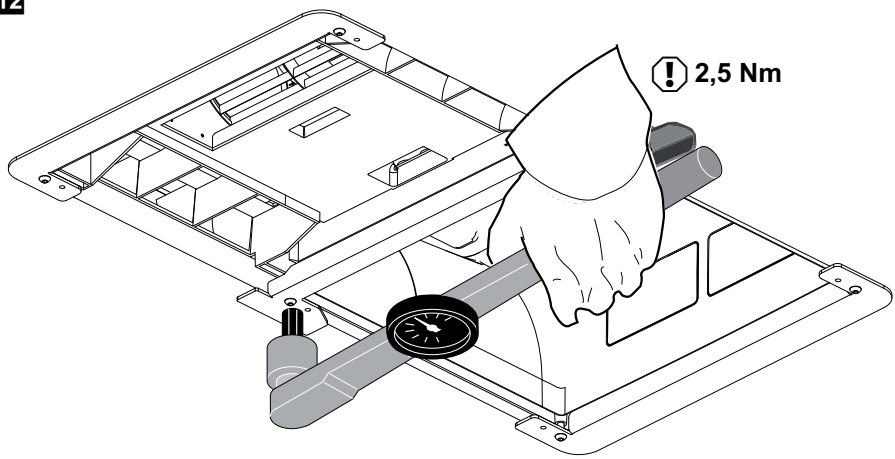


# Dometic Freshlight

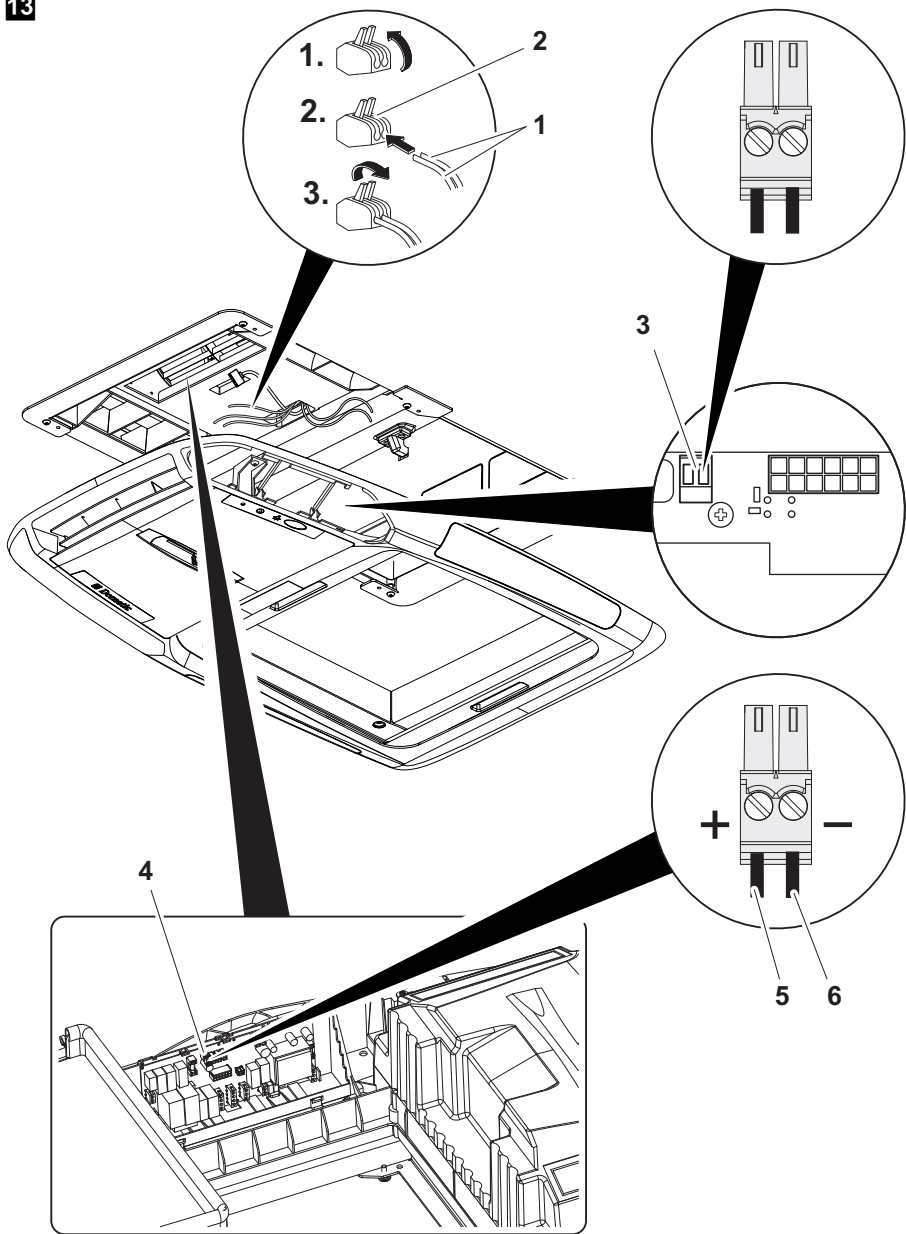




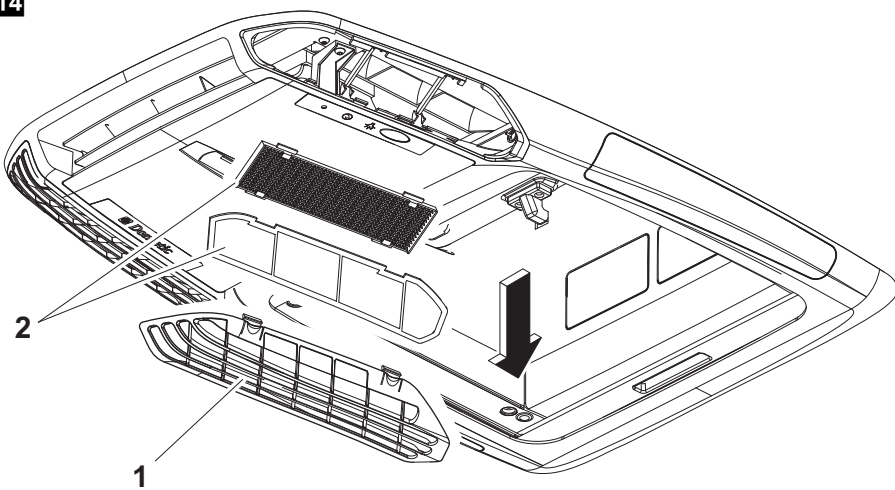
12



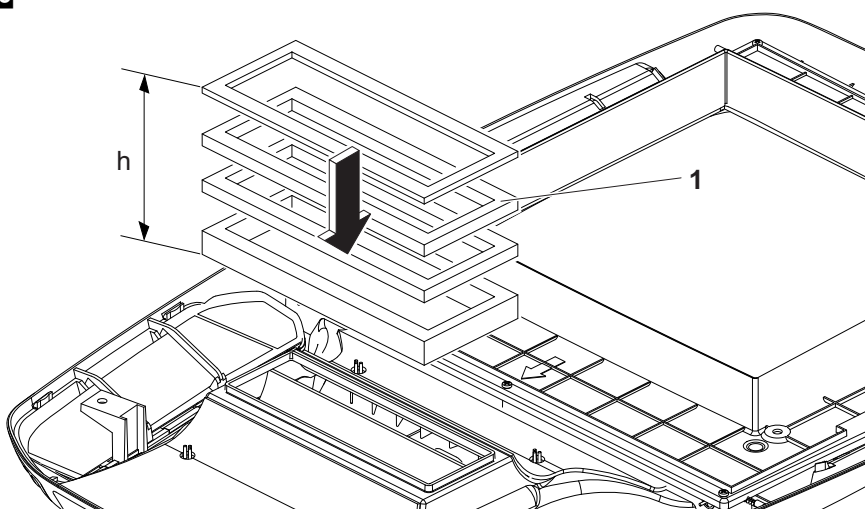
13



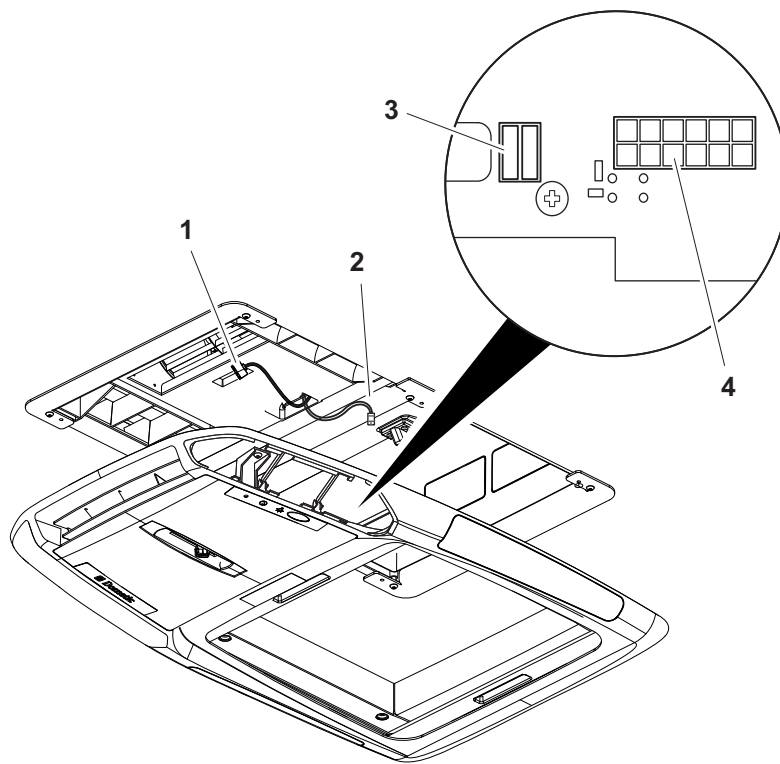
14



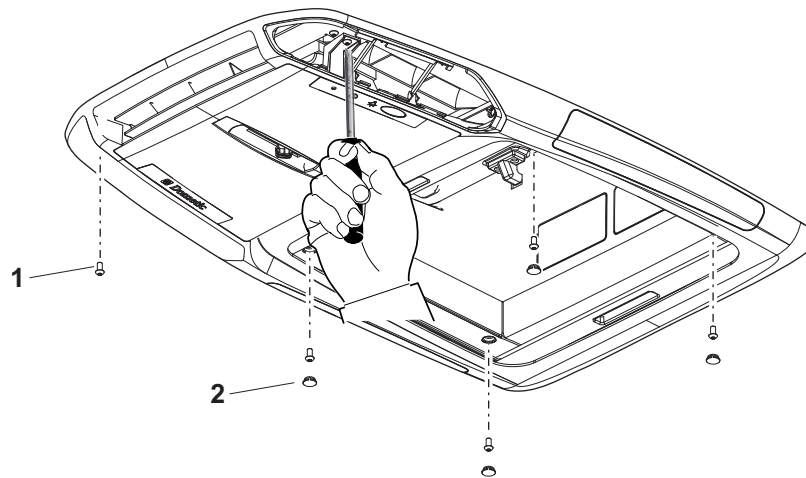
15



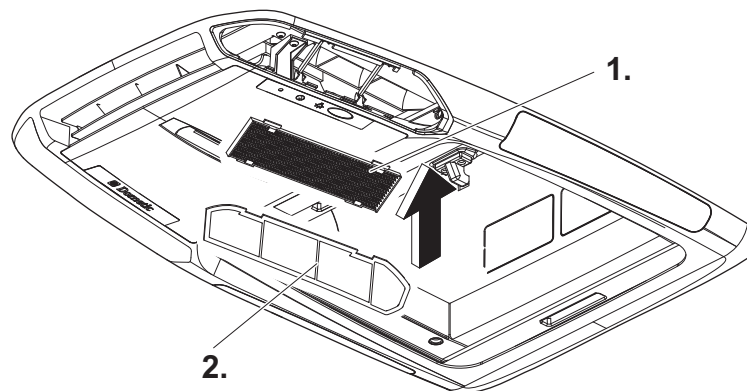
16



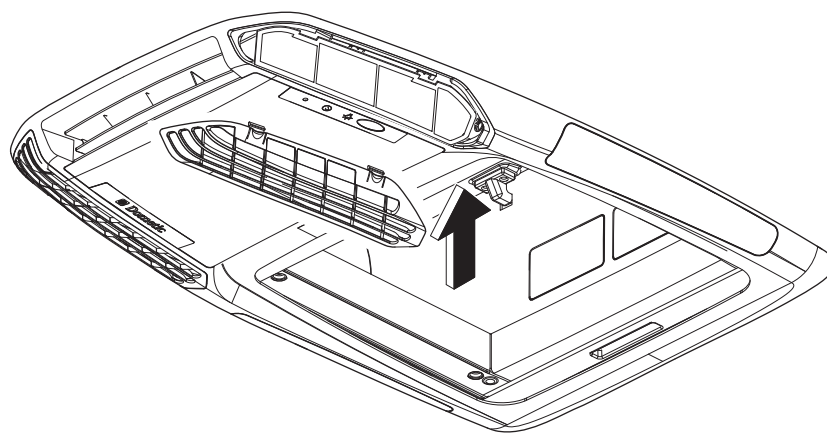
17



18



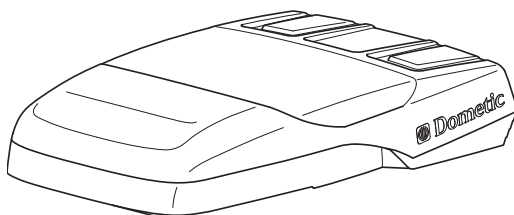
19



Dometic WAECO International GmbH  
Hollefeldstrasse 63  
D-48282 Emsdetten

[www.dometic-waeco.com](http://www.dometic-waeco.com)

<b>DE</b>	<b>Dachklimaanlage</b> Montageanleitung . . . . .	2
<b>EN</b>	<b>Air conditioning roof unit</b> Installation Manual . . . . .	21
<b>FR</b>	<b>Climatiseur de toit</b> Instructions de montage . . . . .	39
<b>ES</b>	<b>Aire acondicionado de techo</b> Instrucciones de montaje . . . . .	58
<b>IT</b>	<b>Climatizzatore a tetto</b> Indicazioni di montaggio . . . . .	77
<b>NL</b>	<b>Airconditioning voor dakinbouw</b> Montagehandleiding . . . . .	95
<b>DA</b>	<b>Klima<span>­</span>anl<span>­</span>æg til tagmontering</b> Monteringsvejledning . . . . .	114
<b>SV</b>	<b>Takmonterad klimatanl<span>­</span>agning</b> Monteringsanvisning . . . . .	131
<b>NO</b>	<b>Takmontert klima<span>­</span>anlegg</b> Monteringsanvisning . . . . .	149
<b>FI</b>	<b>Kattooil<span>­</span>mastointilaitteisto</b> Asennusohje . . . . .	167
<b>RU</b>	<b>Накрышный кондиционер</b> Инструкция по монтажу . . . . .	185
<b>PL</b>	<b>Klimatyzator dachowy</b> Instrukcja monta <span>­</span> żu . . . . .	205



## Dometic FreshLight

<b>CS</b>	<b>St<span>­</span>řešní klimatizace</b> N <span>­</span> avod k mont <span>­</span> á <span>­</span> ži . . . . .	224
<b>SK</b>	<b>Strešné klimatizačné zariadenie</b> N <span>­</span> avod na mont <span>­</span> áž . . . . .	242

**Bitte lesen Sie diese Anleitung vor Einbau und Inbetriebnahme sorgfältig durch und bewahren Sie sie auf. Geben Sie sie im Falle einer Weitergabe des Produktes an den Nutzer weiter.**

## Inhaltsverzeichnis

1	Erklärung der Symbole . . . . .	2
2	Sicherheits- und Einbauhinweise . . . . .	3
3	Zielgruppe dieser Anleitung . . . . .	6
4	Lieferumfang . . . . .	6
5	Zubehör . . . . .	6
6	Bestimmungsgemäßer Gebrauch . . . . .	7
7	Kennzeichnungsschilder . . . . .	7
8	Montage . . . . .	8
9	Störungsbeseitigung . . . . .	16
10	Entsorgung . . . . .	18
11	Technische Daten . . . . .	20

## 1 Erklärung der Symbole



### **GEFAHR!**

**Sicherheitshinweis:** Nichtbeachtung führt zu Tod oder schwerer Verletzung.



### **WARNUNG!**

**Sicherheitshinweis:** Nichtbeachtung kann zu Tod oder schwerer Verletzung führen.



### **VORSICHT!**

**Sicherheitshinweis:** Nichtbeachtung kann zu Verletzungen führen.

**ACHTUNG!**

Nichtbeachtung kann zu Materialschäden führen und die Funktion des Produktes beeinträchtigen.

**HINWEIS**

Ergänzende Informationen zur Bedienung des Produktes.

► **Handlung:** Dieses Symbol zeigt Ihnen, dass Sie etwas tun müssen. Die erforderlichen Handlungen werden Schritt für Schritt beschrieben.

✓ Dieses Symbol beschreibt das Ergebnis einer Handlung.

**Abb. 1 5, Seite 3:** Diese Angabe weist Sie auf ein Element in einer Abbildung hin, in diesem Beispiel auf „Position 5 in Abbildung 1 auf Seite 3“.

## 2 Sicherheits- und Einbauhinweise

**Beachten Sie die vom Fahrzeughersteller und vom Kfz-Handwerk vorgeschriebenen Sicherheitshinweise und Auflagen!**

Der Hersteller übernimmt in folgenden Fällen keine Haftung für Schäden:

- Montage- oder Anschlussfehler
- Beschädigungen am Produkt durch mechanische Einflüsse und Überspannungen
- Veränderungen am Produkt ohne ausdrückliche Genehmigung vom Hersteller
- Verwendung für andere als die in der Anleitung beschriebenen Zwecke

Beachten Sie folgende grundsätzliche Sicherheitsmaßnahmen beim Gebrauch von elektrischen Geräten zum Schutz vor:

- elektrischem Schlag
- Brandgefahr
- Verletzungen

## 2.1 Umgang mit dem Gerät



### WARNUNG!

- Die Montage und Reparaturen der Dachklimaanlage dürfen nur von Fachkräften durchgeführt werden, die mit den verbundenen Gefahren bzw. den einschlägigen Vorschriften vertraut sind. Durch unsachgemäße Reparaturen können erhebliche Gefahren entstehen. Wenden Sie sich im Reparaturfall an den Service-Stützpunkt in Ihrem Land (Adressen auf der Rückseite).
- **Elektrogeräte sind kein Kinderspielzeug!**  
Kinder können Gefahren, die von elektrischen Geräten ausgehen, nicht richtig einschätzen. Lassen Sie Kinder nicht ohne Aufsicht elektrische Geräte benutzen.
- Personen (einschließlich Kinder), die aufgrund ihrer physischen, sensorischen oder geistigen Fähigkeiten oder ihrer Unerfahrenheit oder Unkenntnis nicht in der Lage sind, das Gerät sicher zu benutzen, sollten dieses Gerät nicht ohne Aufsicht oder Anweisung durch eine verantwortliche Person nutzen.
- Im Falle von Feuer lösen Sie **nicht** den oberen Deckel der Dachklimaanlage, sondern verwenden Sie zugelassene Löschmittel. Verwenden Sie kein Wasser zum Löschen.



### VORSICHT!

- Die Dachklimaanlage muss so sicher installiert werden, dass diese nicht herabfallen kann.
- Betreiben Sie die Dachklimaanlage nur, wenn das Gehäuse und die Leitungen unbeschädigt sind.
- Setzen Sie die Dachklimaanlage nicht in der Nähe von entflammaren Flüssigkeiten oder in geschlossenen Räumen ein.
- Achten Sie darauf, dass brennbare Gegenstände nicht im Bereich des Luftaustritts gelagert bzw. montiert sind. Der Abstand muss mindestens 50 cm betragen.
- Greifen Sie nicht in Lüftungsauslässe, und führen Sie keine Fremdgegenstände in die Anlage ein.

**ACHTUNG!**

- Benutzen Sie das Gerät nur zu seinem bestimmungsgemäßen Gebrauch.
- Die Dachklimaanlage ist nicht für den Betrieb in Land- und Baumaschinen geeignet.
- Führen Sie keine Änderungen oder Umbauten am Gerät durch.
- Bei angebauter Dachklimaanlage dürfen Sie auf keinen Fall mit Ihrem Wohnmobil in die Waschanlage fahren.
- Treten Fehler im Kältemittelkreislauf der Anlage auf, so muss die Anlage von einem Fachbetrieb geprüft und ordnungsgemäß instand gesetzt werden. Auf keinen Fall darf das Kältemittel in die freie Atmosphäre abgelassen werden.

**HINWEIS**

- Bitte informieren Sie sich bei Ihrem Fahrzeughersteller, ob aufgrund des Aufbaus der Dachklimaanlage (Aufbauhöhe 210 mm) eine Abnahme (nach § 19 StVZO) und eine Änderung des Eintrags der Fahrzeughöhe in den Fahrzeugpapieren notwendig sind.

## 2.2 Umgang mit elektrischen Leitungen

**WARNUNG!**

- Der elektrische Anschluss darf nur von einem Fachbetrieb durchgeführt werden (z. B. in Deutschland VDE 0100, Teil 721).

**VORSICHT!**

- Sichern Sie den Anschluss ans Netz im Fahrzeug mit mindestens 10 Ampere ab.
- Befestigen und verlegen Sie Leitungen so, dass keine Stolpergefahr entsteht und eine Beschädigung des Kabels ausgeschlossen ist.

**ACHTUNG!**

- Müssen Leitungen durch scharfkantige Wände geführt werden, so verwenden Sie Leerrohre bzw. Leitungsdurchführungen.
- Verlegen Sie keine losen oder scharf abgeknickten Leitungen an elektrisch leitenden Materialien (Metall).
- Ziehen Sie nicht an Leitungen.

### 3 Zielgruppe dieser Anleitung

Diese Anleitung richtet sich an Facharbeiter in Werkstätten, die mit den anzuwendenden Richtlinien und Sicherheitsvorkehrungen vertraut sind.

### 4 Lieferumfang

Nr. in Abb. 	Anzahl	Bezeichnung
1	1	Dachklimaanlage
2	1	Luftauslasseinheit
3	3	Befestigungsbügel
4	4	Luftfilter
5	2	Filterabdeckung
6	4	Dichtung
7	3	Kabelverbinder
8	6	Lange Befestigungsschraube
9	6	Kurze Befestigungsschraube
10	4	Abdeckkappe

### 5 Zubehör

Als Zubehör erhältlich (nicht im Lieferumfang enthalten):

Teilebezeichnung	Artikelnummer
WAECO DC-Erweiterungskit DC-Kit-2	9100300001
WAECO DC-Erweiterungskit DC-Kit-3	9100300002



#### **HINWEIS**

Mit einem WAECO DC-Erweiterungskit (Zubehör) kann die Dachklimaanlage Dometic FreshLight für den Fahrbetrieb erweitert werden.



## 6 Bestimmungsgemäßer Gebrauch

Die Dachklimaanlage Dometic FreshLight mit integriertem Dachfenster ist in der Lage, die Innenräume von Wohnmobilen und Caravans mit kühler oder warmer Luft zu klimatisieren.

Die Dachklimaanlage ist **nicht** für die Montage in Baumaschinen, Landmaschinen oder ähnlichen Arbeitsgeräten geeignet. Bei zu starker Vibrationseinwirkung ist eine ordnungsgemäße Funktion nicht gewährleistet.

Betreiben Sie die Dachklimaanlage **nicht** bei Umgebungstemperaturen über 52 °C.

Betreiben Sie die Dachklimaanlage im Klimamodus „Heizen“ **nicht** bei Raumtemperaturen über 30 °C.

Der Heizbetrieb wird bei Außentemperaturen von über +2 °C empfohlen.



---

### **HINWEIS**

Weitere Informationen zur Dachklimaanlage wie die technische Beschreibung oder Bedienung finden Sie in der Bedienungsanleitung.

---

## 7 Kennzeichnungsschilder

An der Dachklimaanlage Dometic FreshLight sind Kennzeichnungsschilder angebracht. Diese Kennzeichnungsschilder informieren den Anwender und den Installateur über Gerätespezifikationen.

## 8 Montage



### **VORSICHT! Verletzungsgefahr!**

Die Montage der Dachklimaanlage darf ausschließlich von entsprechend ausgebildeten Fachbetrieben durchgeführt werden. Die nachfolgenden Informationen richten sich an Fachkräfte, die mit den anzuwendenden Richtlinien und Sicherheitsvorkehrungen vertraut sind.

### 8.1 Hinweise zur Montage

Vor der Montage der Dachklimaanlage muss diese Montageanleitung vollständig gelesen werden.

Folgende Tipps und Hinweise müssen bei der Montage der Dachklimaanlage beachtet werden:



### **Achtung – Lebensgefahr durch Stromschlag!**

Unterbrechen Sie bei Arbeiten an der Dachklimaanlage alle Spannungsversorgungen.



### **VORSICHT! Verletzungsgefahr!**

- Eine falsche Montage der Klimaanlage kann zu irreparablen Schäden am Gerät führen und die Sicherheit des Benutzers beeinträchtigen.
- Wenn die Dachklimaanlage nicht gemäß dieser Montageanleitung installiert wird, übernimmt der Hersteller keinerlei Haftung, weder für Betriebsstörungen noch für die Sicherheit der Dachklimaanlage, insbesondere nicht für Personen- und/oder Sachschäden.
- Tragen Sie bei allen Arbeiten die vorgeschriebene Schutzkleidung (z .B. Schutzbrille, Schutzhandschuhe).



### **ACHTUNG! Beschädigungsgefahr!**

- Beachten Sie beim Einbau der Dachklimaanlage stets die Statik des Fahrzeugs und die Abdichtung aller beim Einbau entstandenen Öffnungen.
- Bevor Sie das Fahrzeugdach besteigen, prüfen Sie, ob dieses für Personen begehbar ist. Zulässige Dachlasten können Sie beim Fahrzeughersteller erfragen.

## Hinweise zum Transport

- Tragen Sie die Dachklimaanlage immer zu zweit.
- Heben Sie die Dachklimaanlage zum Bewegen immer an, ziehen Sie sie nicht über das Dach (Abb. **2 A**).
- Verwenden Sie zum Anheben nicht die hinteren Lüftungsschlitze (Abb. **2 B**).

## Hinweise zum Montageort

- Prüfen Sie vor Montage der Dachklimaanlage, ob durch den Einbau der Dachklimaanlage ggf. Fahrzeugkomponenten beschädigt werden könnten (z. B. Lampen, Schränke, Türen).
- Klären Sie vor dem Einbau über den Fahrzeughersteller, ob der Aufbau für das statische Gewicht und die Belastungen durch die Klimaanlage bei in Bewegung befindlichem Fahrzeug ausgelegt ist. Der Hersteller der Dachklimaanlage übernimmt keinerlei Haftung.
- Der Fahrzeughersteller hat eventuell bereits Stellen vorgesehen, an denen die Öffnung zur Montage der Dachklimaanlage ohne Gefahr der Schwächung des Aufbaus oder des Durchtrennens von Stromkabeln eingebracht werden kann.
- Wählen Sie als Montageort eine flache und ausreichend ebene Zone in der Mitte zwischen zwei Längsprofilen des Fahrzeugdaches.
- Die Dachneigung der Montagefläche darf nicht mehr als 10° betragen.
- Achten Sie darauf, dass brennbare Gegenstände nicht im Bereich des Luftaustrittes gelagert bzw. montiert sind. Der Abstand sollte mindestens 50 cm betragen.
- Stellen Sie sicher, dass im Fahrzeuginnen kein Hindernis für die Befestigung der Luftauslasseneinheit und das Austreten der gekühlten Luft über die schwenkbaren Luftverteilerdüsen vorliegt.
- Achten Sie aus Sicherheitsgründen beim Einbau der Dachklimaanlage (beim Bohren und Schrauben usw.) auf den Verlauf von vorhandenen, insbesondere nicht sichtbaren Kabelsträngen, Leitungen und anderen Komponenten, die sich im Montagebereich befinden!

### Hinweise zur Elektrik

- Lassen Sie die Dachklimaanlage nur von einer Fachkraft elektrisch anschließen.
- Vergleichen Sie die Spannungsangabe auf dem Typenschild mit der vorhandenen Energieversorgung.
- Wenn die Beleuchtung auch ohne 230-V~ -Spannungsversorgung einschaltbar sein soll, stellen Sie sicher, dass eine 12-V===-Zuleitung von der Batterie zur Dachklimaanlage vorhanden ist.
- Verlegen Sie 230-V~ -Leitungen und 12/24-V===-Leitungen nicht zusammen im gleichen Leitungskanal (Leerrohr).
- Verlegen Sie Leitungen nicht lose oder scharf abgeknickt an elektrisch leitenden Materialien (Metall).
- Bauen Sie auf der Montageseite einen allpoligen Schalter mit mind. 3 mm Kontaktöffnungsweite ein.

Für den Einbau der Dachklimaanlage können Sie zwei verschiedene Lösungen wählen:

- Herstellen einer neuen Öffnung (siehe Kapitel „Neue Öffnung herstellen“ auf Seite 11). In diesem Fall muss in die neue Öffnung ein geeigneter Rahmen zur Verstärkung eingebaut werden.
- Verwendung der am Fahrzeug vorhandenen Dachlukenöffnungen (Lüftungsluke) (siehe Kapitel „In eine vorhandene Dachlukenöffnung einbauen“ auf Seite 11).

## 8.2 Neue Öffnung herstellen

Siehe Abb. **3**

- Wählen Sie auf dem Dach eine Zone in der Mitte zwischen zwei Längsprofilen.
- Zeichnen Sie die Lage und Größe der Öffnung mit Hilfe der Schablone vor, die in der Verpackung enthalten ist (**A** und **B**).

Alternativ können Sie zwei kleine Öffnungen erstellen (**C**).

Siehe Abb. **4**

- Bohren Sie die Ecken aus (**A**).
- Schneiden Sie die Öffnung auf dem Dach sorgfältig mit einer Stichsäge o. ä. aus (**B**).

Achten Sie dabei darauf, dass keine elektrischen Kabel beschädigt werden.

Siehe Abb. **5**

- Klären Sie vor dem Einbau, ob der Dachausschnitt verstärkt werden muss.
- Entfernen Sie die Ausschäumung entsprechend der Breite Ihrer Verstärkungsleisten (nicht im Lieferumfang) (**A**).
- Passen Sie die Verstärkungsleisten ein (**B**).

## 8.3 In eine vorhandene Dachlukenöffnung einbauen



### HINWEIS

- Der Einbau der Dachklimaanlage kann in vorhandenen Dachlukenöffnungen mit den Abmessungen gemäß Abb. **3** vorgenommen werden.
- Entsorgen Sie sämtliches Abfallmaterial, Leim, Silikon und Dichtungen getrennt. Beachten Sie dabei die Entsorgungsrichtlinien.
- Der Hersteller übernimmt ausschließlich Haftung für im Lieferumfang enthaltene Teile. Beim Einbau der Anlage zusammen mit produktfremden Teilen entfällt die Gewährleistung.

**Siehe Abb. 6**

- Entfernen Sie alle Schrauben und Befestigungen der vorhandenen Dachluke.
- Nehmen Sie die Dachluke heraus.

**Siehe Abb. 7**

- Entfernen Sie das Dichtungsmaterial rund um die Öffnung mit einem Schaber o. ä.

**Siehe Abb. 8****ACHTUNG!**

Beachten Sie die Hinweise des Dichtmittel-Herstellers.

- Schließen Sie Schraubenlöcher und Vertiefungen mit einem plastischen nicht aushärtenden Butyldichtstoff (z. B. Sika-Lastomer-710).

**8.4 Anschlussleitungen verlegen****GEFAHR! Lebensgefahr durch Stromschlag!**

Vor Arbeiten an elektrisch betriebenen Komponenten ist sicherzustellen, dass keine Spannung mehr anliegt!

Die Dachklimaanlage muss an einen Stromkreis angeschlossen werden, der in der Lage ist, den erforderlichen Strom zu liefern (siehe Kapitel „Technische Daten“ auf Seite 20).

- Wählen Sie den Leitungsquerschnitt entsprechend der Leitungslänge:
  - Länge < 7,5 m: 1,5 mm<sup>2</sup>
  - Länge > 7,5 m: 2,5 mm<sup>2</sup>

**Siehe Abb. 9**

- Bringen Sie an einer Seite eine Öffnung für das Durchführen der elektrischen Versorgungskabel an.
- Verlegen Sie die 230-V~ -Leitung durch die Öffnung ins Fahrzeuginnere.

Wenn die Beleuchtung ohne 230-V~ -Spannung einschaltbar sein soll:

- Verbinden Sie jeweils eine Leitung mit dem Pluspol und dem Minuspol der Fahrzeugbatterie.
- Verlegen Sie die 12-V--- -Leitungen durch die Öffnung ins Fahrzeuginnere.

**8.5 Dachklimaanlage montieren****Achtung – Beschädigungsgefahr!**

Beachten Sie die Statik des Fahrzeugdachs. Das Fahrzeugdach muss das Gewicht der Dachklimaanlage tragen können. Das Dach darf durch das Gewicht der Anlage auch langfristig nicht eingedrückt werden oder seine Form verändern.

**Siehe Abb. 10**

- Heben Sie die Dachklimaanlage auf das Fahrzeugdach.
  - Positionieren Sie die Dachklimaanlage über der Montageöffnung.
- Beachten Sie die Fahrtrichtung.

**Dachklimaanlage befestigen****Siehe Abb. 11**

- Montieren Sie die Befestigungsbügel mit jeweils zwei langen Befestigungsschrauben.

Beginnen Sie mit den beiden äußeren Befestigungsbügeln.

**Siehe Abb. 12****Achtung – Beschädigungsgefahr!**

Halten Sie das angegebene Anzugsmoment ein!

- Ziehen Sie die Schrauben mit einem Drehmomentschlüssel und einem Anzugsmoment von 2,5 Nm an.

## Elektrisch anschließen

Siehe Abb. **13**

### 230-V~ -Leitung

- Verbinden Sie die Dachklimaanlage mit der 230-V~ -Spannungsversorgung.

Schließen Sie die zugehörigen Leitungen (1) an jeweils einen Kabelverbinder (2) an.

### Fernlichtschalter (nicht im Lieferumfang enthalten)

Sie können die Beleuchtung mit einem Fernlichtschalter verbinden. Dadurch können Sie die Beleuchtung aus der Ferne einschalten.

Gehen Sie hierzu wie folgt vor:

- Ziehen Sie den 2-poligen Stecker (3) aus der Buchse auf der Platine der Luftauslasseinheit.
- Verbinden Sie die zwei Kabel des Fernlichtschalters mit dem 2-poligen Stecker (3).
- Stecken Sie den 2-poligen Stecker (3) in die Buchse auf der Platine.

### 12-V---Leitung

Sie können die Beleuchtung mit der Batterie verbinden. Dadurch können Sie die Beleuchtung auch dann einschalten, wenn keine 230-V~ -Spannung angeschlossen ist.

Gehen Sie hierzu wie folgt vor:

- Ziehen Sie den 2-poligen Stecker (4) aus der Buchse auf der Hauptplatine.
- Verbinden Sie das Pluskabel (5) mit dem Stecker.
- Verbinden Sie das Minuskabel (6) mit dem Stecker.

### Luftauslasseinheit mit der Dachklimaanlage verbinden

Siehe Abb. **14**

- Entfernen Sie die vormontierten Filterabdeckungen (1).
- Entfernen Sie die vormontierten Luftfilter (2).



## Dichtungen montieren

Siehe Abb. **15**

- Montieren Sie die Dichtungen (1).

Bestimmen Sie die Dicke entsprechend der folgenden Tabelle:

Deckenstärke	Dicke h der Dichtung
25 mm	20 mm
25 – 30 mm	25 mm
30 – 35 mm	30 mm
35 – 40 mm	35 mm
40 – 45 mm	40 mm
45 – 50 mm	45 mm
50 – 55 mm	50 mm
55 – 60 mm	55 mm

## Platine anschließen

Siehe Abb. **16**

- Stecken Sie den 12-poligen Stecker (1) in die Buchse (4) auf auf der Platine der Luftauslasseinheit.
- Stecken Sie den 2-poligen Stecker (2) in die Buchse (3) auf der Platine.

## 8.6 Luftauslasseinheit montieren

Siehe Abb. **17**

- Befestigen Sie die Luftauslasseinheit mit den kurzen Befestigungsschrauben (1) an den Befestigungsbügeln.
- Stecken Sie die Abdeckkappen (2) in die Bohrungen über den Befestigungsschrauben.

Siehe Abb. **18**

- Montieren Sie die Luftfilter in der angegebenen Reihenfolge.

Siehe Abb. **19**

- Montieren Sie die Filterabdeckungen.
- Lassen Sie die geänderte Fahrzeughöhe und das geänderte Gewicht in die Fahrzeugpapiere eintragen.

## 9 Störungsbeseitigung

Störung	Ursache	Behebung
Dachklimaanlage schaltet ständig ab	Vereisungsfühler hat geschaltet.	Außentemperatur ist zu niedrig oder alle Luftdüsen sind verschlossen.
Keine Kühlleistung	Die Dachklimaanlage ist nicht auf Kühlen eingestellt.	➤ Stellen Sie die Dachklimaanlage auf Kühlen.
	Die Umgebungstemperatur ist höher als 52°C.	Die Dachklimaanlage ist nur für eine Umgebungstemperatur bis 52 °C ausgelegt.
	Die eingestellte Temperatur ist höher als die Raumtemperatur.	➤ Wählen Sie eine niedrigere Temperatur.
	Die Umgebungstemperatur ist niedriger als 16 °C.	Die Dachklimaanlage ist nur für eine Umgebungstemperatur ab 16 °C ausgelegt.
	Einer der Temperaturfühler ist defekt.	➤ Wenden Sie sich an eine autorisierte Fachwerkstatt.
Das Verdampfergebläse ist schadhaft.		
Das Kondensatorgebläse ist schadhaft.		

Störung	Ursache	Behebung
Keine Heizleistung	Die Umgebungstemperatur liegt über 30 °C.	➤ Nutzen Sie die Heizfunktion der Dachklimaanlage nur bei einer Temperatur unter 30 °C.
	Die Umgebungstemperatur liegt unter 2 °C.	Die Heizfunktion der Dachklimaanlage ist nur für eine Umgebungstemperatur bis 2 °C ausgelegt.
	Die eingestellte Temperatur ist höher als 30 °C.	➤ Wählen Sie eine niedrigere Temperatur.
	Die Dachklimaanlage ist nicht auf Heizen eingestellt.	➤ Stellen sie die Dachklimaanlage auf Heizen.
	Einer der Temperatursensoren ist defekt.	➤ Wenden Sie sich an eine autorisierte Fachwerkstatt.
Schlechte Luftleistung	Die Luftansaugung ist verstopft.	➤ Entfernen Sie Laub und anderen Schmutz von den Belüftungslamellen auf der Dachklimaanlage.
	Das Gebläse ist defekt.	➤ Wenden Sie sich an eine autorisierte Fachwerkstatt.
Wassereintritt im Fahrzeug	Die Ablauföffnungen für Kondenswasser sind verstopft.	➤ Reinigen Sie die Ablauföffnungen für Kondenswasser.
	Die Dichtungen sind schadhaft.	➤ Wenden Sie sich an eine autorisierte Fachwerkstatt.
Dachklimaanlage schaltet nicht ein	Es liegt keine Versorgungsspannung (230 V~) an.	➤ Kontrollieren Sie die Spannungsversorgung.
	Die Spannung ist zu niedrig (unter 200 V). Der Spannungswandler ist defekt.	➤ Wenden Sie sich an eine autorisierte Fachwerkstatt.
	Einer der Temperatursensoren ist defekt.	
	Die elektrische Absicherung der Spannungsversorgung ist zu gering.	➤ Prüfen Sie die elektrische Absicherung der Spannungsversorgung.
Dachklimaanlage schaltet nicht ab	Einer der Temperatursensoren ist defekt.	➤ Wenden Sie sich an eine autorisierte Fachwerkstatt.
	Die elektrische Absicherung der Spannungsversorgung ist zu gering.	➤ Prüfen Sie die elektrische Absicherung der Spannungsversorgung.

# 10 Entsorgung

## Vorschriften für Umweltschutz und fachgerechte Entsorgung

Alle Organisationen müssen eine Reihe von Maßnahmen anwenden, um den Einfluss, den ihre Aktivitäten (Herstellung, Produkte, Service usw.) auf die Umwelt haben, zu erkennen, zu bewerten und zu kontrollieren.

Die zu befolgenden Maßnahmen zur Erkennung von erheblichen Auswirkungen auf die Umwelt müssen folgende Faktoren zu berücksichtigen:

- Verwendung von Rohstoffen und natürlichen Ressourcen
- atmosphärische Emissionen
- Austritt von Flüssigkeiten
- Entsorgung und Recycling
- Bodenkontamination

Um die Auswirkungen auf die Umwelt zu minimieren, stellt der Hersteller im Folgenden eine Reihe von Anzeichen dar, die jeder berücksichtigen muss, der (aus welchem Grund auch immer) mit dem Gerät während dessen Lebensdauer interagiert.

- Das gesamte Verpackungsmaterial muss entsprechend der gesetzlichen Vorschriften des Landes, in dem die Entsorgung stattfindet, entsorgt (vorzugsweise recycelt) werden.
- Alle Produkt-Komponenten müssen entsprechend der gesetzlichen Vorschriften des Landes, in dem die Entsorgung stattfindet, entsorgt (vorzugsweise recycelt) werden.
- Zur korrekten Entsorgung muss das Gerät an ein autorisiertes Recycling-center übergeben werden, damit sichergestellt ist, dass alle recycelbaren Komponenten wiederverwendet werden und mit den restlichen Materialien ordnungsgemäß verfahren wird.
- Stellen Sie während der Installation sicher, dass der Raum ausreichend belüftet ist, um das Entstehen von abgestandener Luft zu verhindern, die schädlich für die Gesundheit des Bediener könnte.
- Stellen Sie während des Betrieb und der Wartung sicher, dass alle schädlichen Abfallprodukte (Öl, Fett usw.) ordnungsgemäß entsorgt werden.
- Halten Sie den Lärmpegel zur Reduzierung der Lärmbelästigung gering.

Weitere Informationen zur korrekten Deinstallation unserer Produkte entnehmen Sie bitte den Recycling-Anleitungen auf [www.dometic.com](http://www.dometic.com).