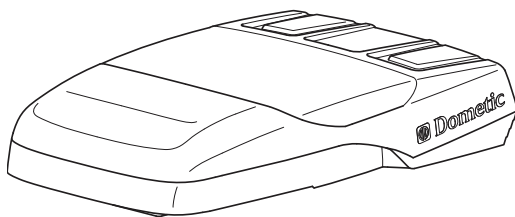
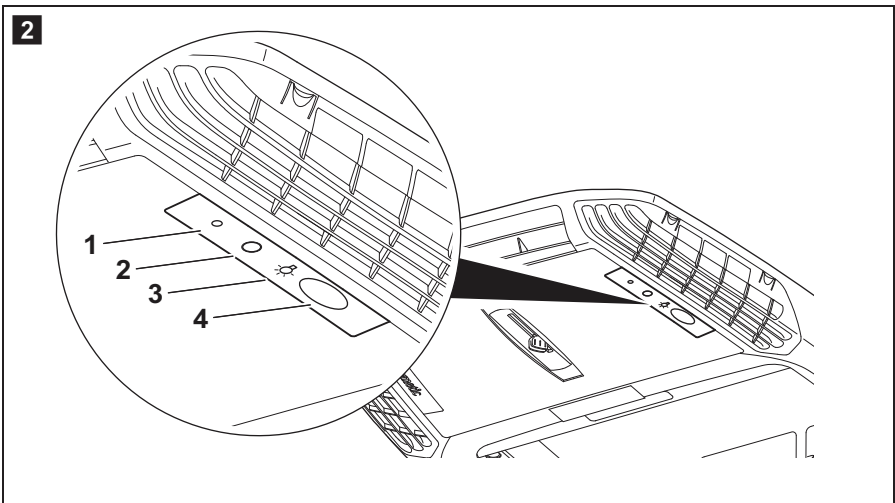
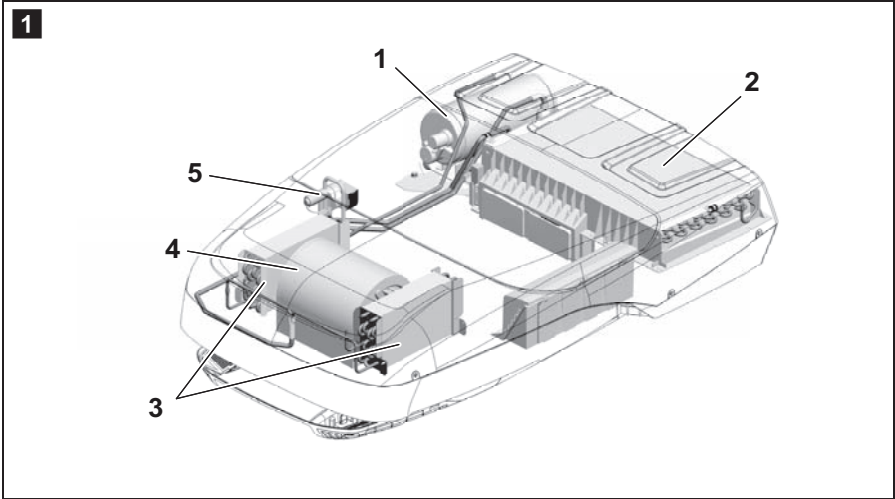


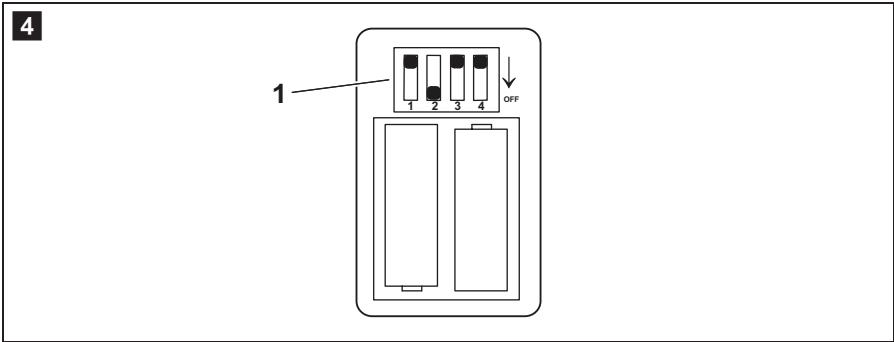
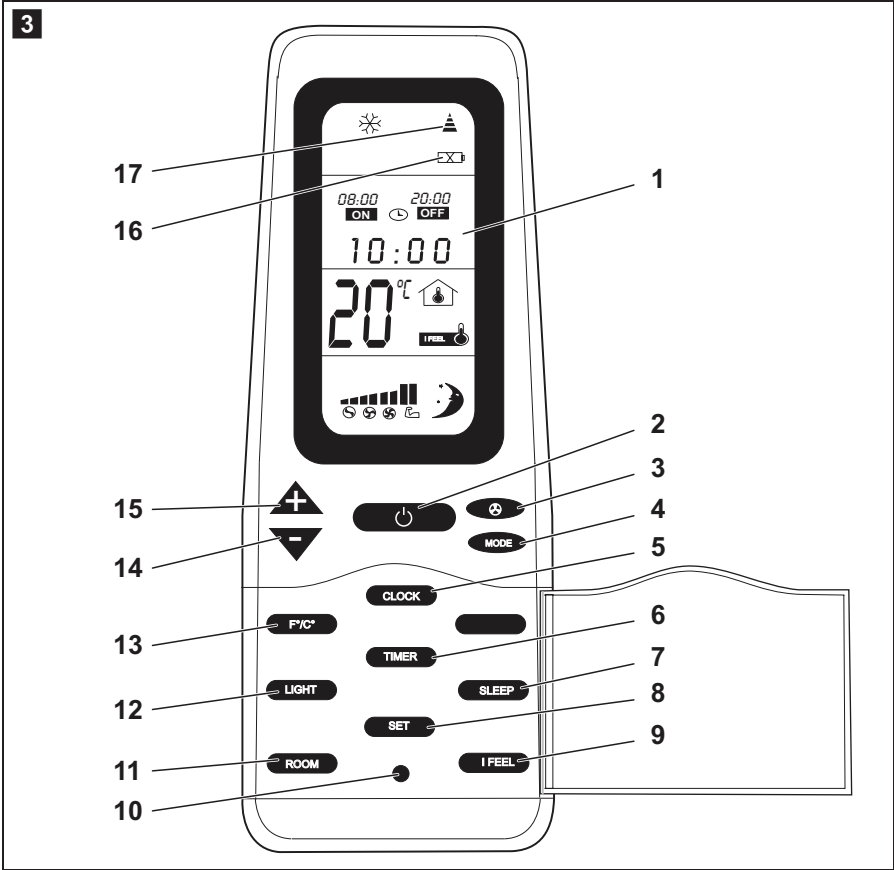
DE	Dachklimaanlage Bedienungsanleitung	8
EN	Air conditioning roof unit Operating manual	38
FR	Climatiseur de toit Notice d'utilisation	67
ES	Aire acondicionado de techo Instrucciones de uso	98
IT	Climatizzatore a tetto Istruzioni per l'uso	129
NL	Airconditioning voor dakinbouw Gebruiksaanwijzing	158
DA	Klima­anl­æg til tagmontering Betjeningsvejledning	187
SV	Takmonterad klimatanl­agning Bruks ­ anvisning	216
NO	Takmontert klima­anlegg Bruks ­ anvisning	244
FI	Katto­oil­masto­int­il­aitte­isto K ­ ytt ­ o ­ ohje	271
RU	Нак­рыш­ный кон­ди­ционер Ин ­ струк ­ ция по экс ­ плу ­ ата ­ ции	298
PL	Klima­tyza­tor dachowy Instruk ­ cja obs ­ l ­ ugi	329

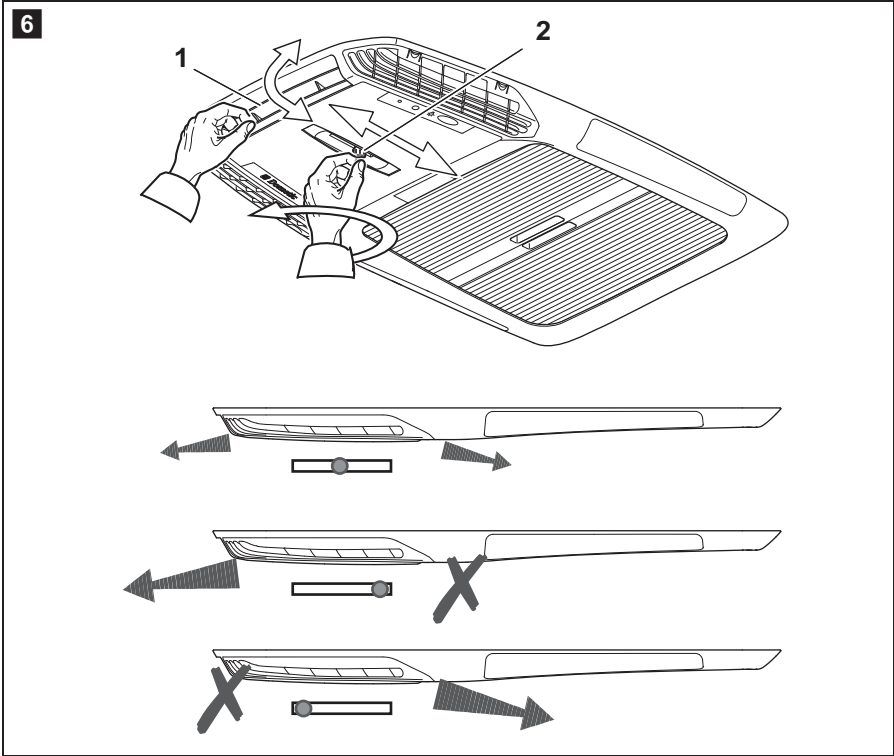
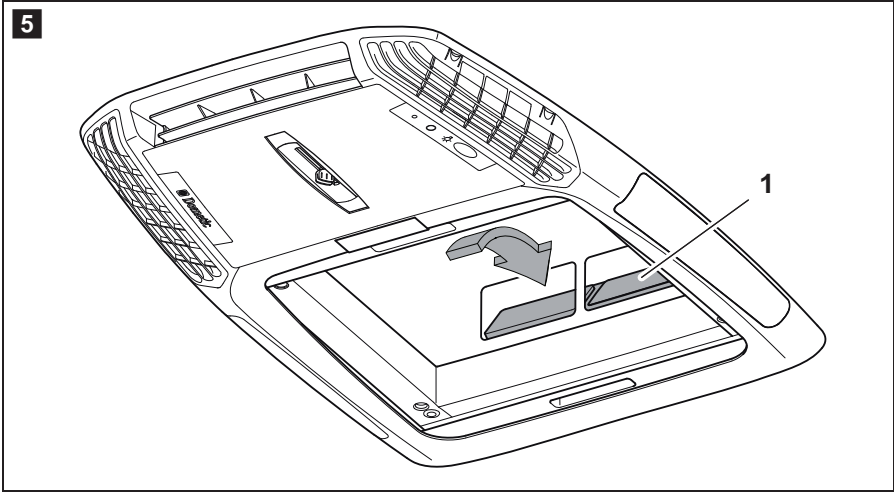


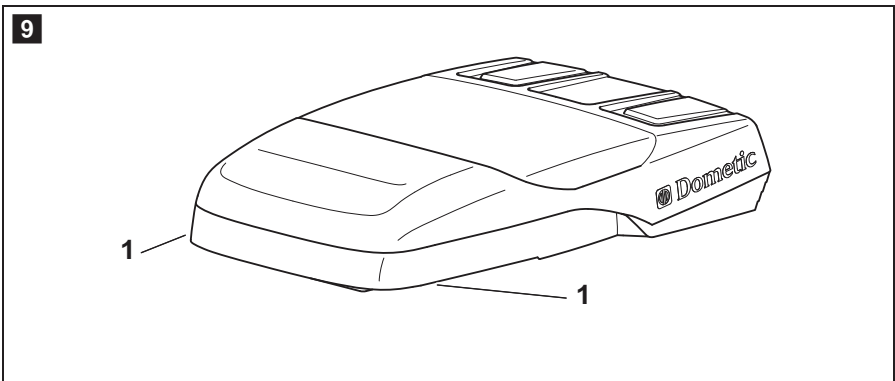
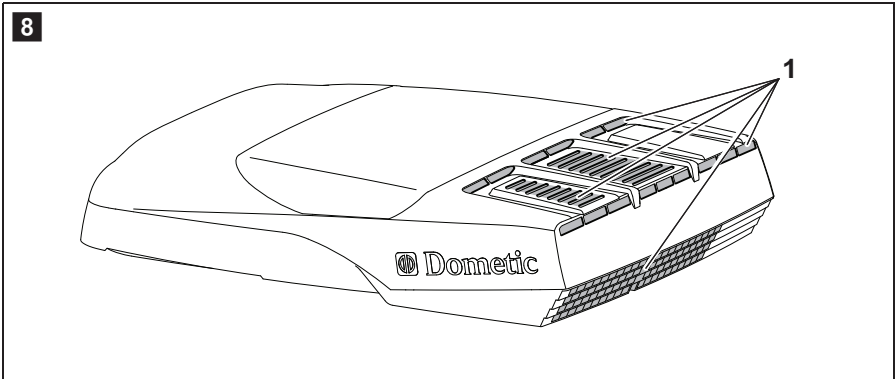
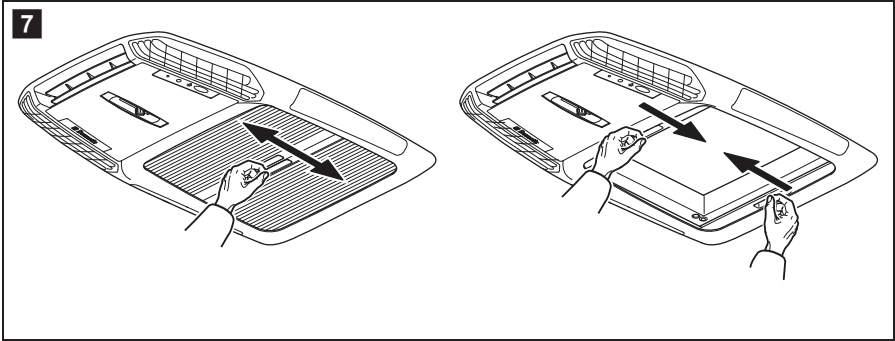
Dometic FreshLight

CS	St­řeš­n­í klima­tiza­ce N ­ avod k obs ­ lu ­ ze	358
SK	St­reš­n­e klima­tiza­č­n­e zariadenie N ­ avod na obs ­ lu ­ hu	387

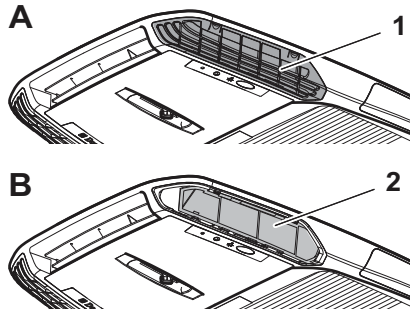




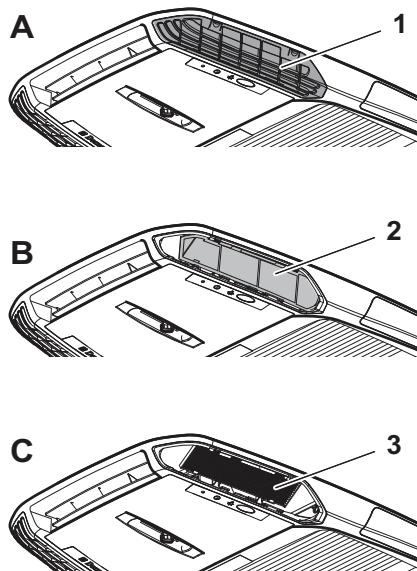




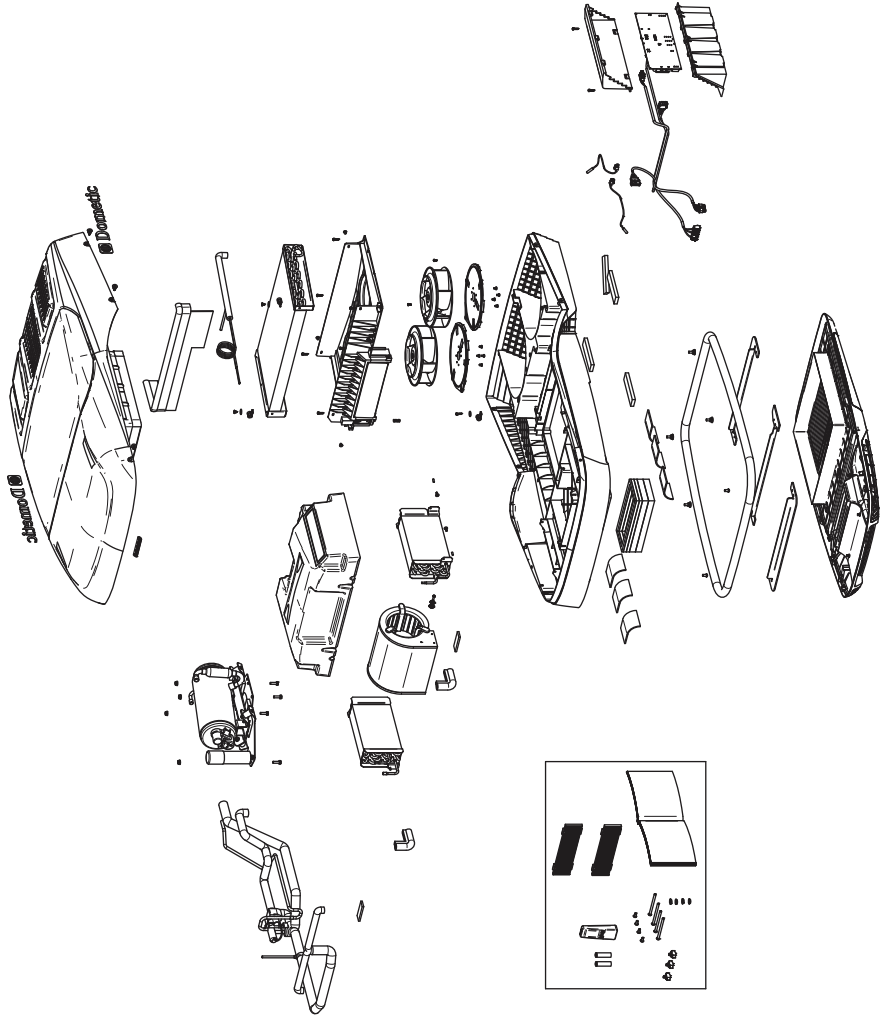
10



11



12



Bitte lesen Sie diese Anleitung vor Einbau und Inbetriebnahme sorgfältig und bewahren Sie sie auf. Geben Sie sie im Falle einer Weiterveräußerung des Produktes an den Käufer weiter.

Inhaltsverzeichnis

1	Erklärung der Symbole	9
2	Sicherheitshinweise	10
2.1	Grundlegende Sicherheit	10
2.2	Sicherheit beim Betrieb des Gerätes	12
3	Zielgruppe dieser Anleitung	12
4	Lieferumfang	12
5	Zubehör	13
6	Bestimmungsgemäßer Gebrauch	13
7	Technische Beschreibung	13
7.1	Komponenten	14
7.2	Bedienpanel	15
7.3	Fernbedienung	16
7.4	Klimamodi	18
7.5	Zusatzfunktionen	19
8	Vor dem ersten Gebrauch	20
9	Dachklimaanlage bedienen	21
9.1	Grundsätzliche Hinweise zur Bedienung	21
9.2	Fernbedienung verwenden	21
9.3	Hinweis zur besseren Nutzung	22
9.4	Dachklimaanlage ein- und ausschalten	23
9.5	Klimamodus wählen	24
9.6	Gebälsestufe manuell wählen	25
9.7	Temperatur einstellen	25
9.8	Luftdüsen einstellen	26
9.9	Timer programmieren	26
9.10	Sleep-Funktion aktivieren	28
9.11	Zusatzfunktion „I feel“ einstellen	29
9.12	Leuchten bedienen	29
9.13	Batterien der Fernbedienung austauschen	30
9.14	Uhrzeit einstellen	30
9.15	Rollos verwenden	31
10	Dachklimaanlage reinigen	31

11	Dachklimaanlage warten	32
12	Störungen beseitigen	33
13	Gewährleistung	35
14	Entsorgung	35
15	Technische Daten	37

1 Erklärung der Symbole



WARNUNG!

Sicherheitshinweis: Nichtbeachtung kann zu Tod oder schwerer Verletzung führen.



VORSICHT!

Sicherheitshinweis: Nichtbeachtung kann zu Verletzungen führen.



ACHTUNG!

Nichtbeachtung kann zu Materialschäden führen und die Funktion des Produktes beeinträchtigen.



HINWEIS

Ergänzende Informationen zur Bedienung des Produktes.

➤ **Handlung:** Dieses Symbol zeigt Ihnen, dass Sie etwas tun müssen. Die erforderlichen Handlungen werden Schritt für Schritt beschrieben.

✓ Dieses Symbol beschreibt das Ergebnis einer Handlung.

Abb. 1 5, Seite 3: Diese Angabe weist Sie auf ein Element in einer Abbildung hin, in diesem Beispiel auf „Position 5 in Abbildung 1 auf Seite 3“.

2 Sicherheitshinweise

Der Hersteller übernimmt in folgenden Fällen keine Haftung für Schäden:

- Beschädigungen am Produkt durch mechanische Einflüsse und Überspannungen
- Veränderungen am Produkt ohne ausdrückliche Genehmigung vom Hersteller
- Verwendung für andere als die in der Anleitung beschriebenen Zwecke

Er haftet insbesondere nicht für jegliche Folgeschäden, insbesondere auch nicht für Folgeschäden, die durch den Ausfall der Dachklimaanlage entstehen können.

Beachten Sie folgende grundsätzliche Sicherheitsmaßnahmen beim Gebrauch von elektrischen Geräten zum Schutz vor:

- elektrischem Schlag
- Brandgefahr
- Verletzungen

2.1 Grundlegende Sicherheit



WARNUNG!

- **Elektrogeräte sind kein Kinderspielzeug!**
Kinder können Gefahren, die von elektrischen Geräten ausgehen, nicht richtig einschätzen. Lassen Sie Kinder nicht ohne Aufsicht elektrische Geräte benutzen.
- Personen (einschließlich Kinder), die aufgrund ihrer physischen, sensorischen oder geistigen Fähigkeiten oder ihrer Unerfahrenheit oder Unkenntnis nicht in der Lage sind, das Gerät sicher zu benutzen, sollten dieses Gerät nicht ohne Aufsicht oder Anweisung durch eine verantwortliche Person nutzen.
- Benutzen Sie das Gerät nur zu seinem bestimmungsgemäßen Gebrauch.
- Führen Sie keine Änderungen oder Umbauten am Gerät durch!

- Die Installation, Wartung und Reparaturen der Dachklimaanlage dürfen nur von Fachkräften durchgeführt werden, die mit den verbundenen Gefahren und den einschlägigen Vorschriften vertraut sind. Durch unsachgemäße Reparaturen können erhebliche Gefahren entstehen. Wenden Sie sich im Reparaturfall an den Service-Stützpunkt in Ihrem Land (Adressen auf der Rückseite).
- Setzen Sie die Dachklimaanlage nicht in der Nähe von entflammenden Flüssigkeiten oder in geschlossenen Räumen ein.
- Achten Sie darauf, dass brennbare Gegenstände nicht im Bereich des Luftaustritts gelagert oder montiert sind. Der Abstand muss mindestens 50 cm betragen.
- Greifen Sie nicht in Lüftungsauslässe, und führen Sie keine Fremdgegenstände in die Dachklimaanlage ein.
- Im Falle von Feuer lösen Sie **nicht** den oberen Deckel der Dachklimaanlage, sondern verwenden Sie zugelassene Löschmittel. Verwenden Sie kein Wasser zum Löschen.

**ACHTUNG!**

- Bei angebauter Dachklimaanlage dürfen Sie auf keinen Fall mit Ihrem Wohnmobil in die Waschanlage fahren.
- Bitte informieren Sie sich bei Ihrem Fahrzeughersteller, ob aufgrund des Aufbaus der Dachklimaanlage (Aufbauhöhe 210 mm) eine Abnahme (nach § 19 StVZO) und eine Änderung des Eintrags der Fahrzeughöhe in ihren Fahrzeugpapieren notwendig sind.
- Treten Fehler im Kältemittelkreislauf der Dachklimaanlage auf, so muss die Dachklimaanlage von einem Fachbetrieb geprüft und ordnungsgemäß instand gesetzt werden. Auf keinen Fall darf das Kältemittel in die freie Atmosphäre abgelassen werden.

2.2 Sicherheit beim Betrieb des Gerätes



WARNUNG!

- Unterbrechen Sie bei Arbeiten am Gerät immer die Stromversorgung.



ACHTUNG!

- Betreiben Sie die Dachklimaanlage nicht bei Außentemperaturen unter 0 °C. Anderenfalls besteht Beschädigungsgefahr durch frierendes Kondenswasser.
- Die Dachklimaanlage ist nicht für den Betrieb in Land- und Baumaschinen geeignet.
- Betreiben Sie das Gerät nur, wenn das Gehäuse und die Leitungen unbeschädigt sind.

3 Zielgruppe dieser Anleitung

Diese Bedienungsanleitung wendet sich an den Anwender der Dachklimaanlage.

4 Lieferumfang

FreshLight 1600

Bezeichnung	Artikelnummer
Dachklimaanlage Dometic FreshLight 1600	9102900207
Einbauanleitung	
Bedienungsanleitung	

FreshLight 2200

Bezeichnung	Artikelnummer
Dachklimaanlage Dometic FreshLight 2200	9102900165
Einbauanleitung	
Bedienungsanleitung	

5 Zubehör

Als Zubehör erhältlich (nicht im Lieferumfang enthalten):

Bezeichnung	Artikelnummer
WAECO DC-Erweiterungskit DC-Kit-2	9100300001
WAECO DC-Erweiterungskit DC-Kit-3	9100300002



HINWEIS

Mit einem WAECO DC-Erweiterungskit (Zubehör) kann die Dachklimaanlage Dometic FreshLight für den Fahrbetrieb erweitert werden.

6 Bestimmungsgemäßer Gebrauch

Die Dachklimaanlage Dometic FreshLight mit integriertem Dachfenster ist in der Lage, die Innenräume von Wohnmobilen und Caravans mit kühler oder warmer Luft zu klimatisieren.

Die Dachklimaanlage ist **nicht** für die Installation in Baumaschinen, Landmaschinen oder ähnlichen Arbeitsgeräten geeignet. Bei zu starker Vibrationswirkung ist eine ordnungsgemäße Funktion nicht gewährleistet.

Die Funktion der Dachklimaanlage ist garantiert für Temperaturen bis zu 52 °C.

Betreiben Sie die Dachklimaanlage im Klimamodus „Heizen“ **nicht** bei Raumtemperaturen über 30 °C.

Der Heizbetrieb wird bei Außentemperaturen von über +2 °C empfohlen.

7 Technische Beschreibung

Die Dachklimaanlage mit integriertem Fenster versorgt den Innenraum mit kühler oder warmer entfeuchteter Luft ohne Staub und Schmutz. Verbrauchte Luft kann durch ein Gebläse aus dem Innenraum gesogen werden.

Zwei in die Luftauslasseinheit integrierte, dimmbare LED-Leuchten sorgen für angenehmes Licht.

Das Dachfenster verfügt über zwei Rollos: Das Verdunklungsrollo lässt kein Licht durch, das Sonnenschutznetz schützt vor direkter Sonneneinstrahlung. Die Dachklimaanlage wird mit der Fernbedienung gesteuert.



HINWEIS

Die Dachklimaanlage ist in der Lage, die Temperatur im Innenraum des Fahrzeugs bis auf einen bestimmten Wert abzusenken oder aufzuheizen. Die zu erreichende Temperatur beim Kühlen hängt von dem Fahrzeugtyp, der Umgebungstemperatur und der Kälteleistung Ihrer Dachklimaanlage ab. Unter einer Außentemperatur von 16 °C kühlt die Dachklimaanlage nicht mehr. Schalten Sie in diesem Fall nur den Klimamodus „Umluft“ ein.

Mit sinkender Außentemperatur nimmt die Heizleistung der Dachklimaanlage ab. Der Heizbetrieb ist nur bei Temperaturen von über +2 °C empfehlenswert.

7.1 Komponenten

Der Kältekreislauf der Dachklimaanlage besteht aus fünf Hauptkomponenten (Abb. **1**, Seite 2):



- **Kompressor (1)**
Der Kompressor saugt das eingesetzte Kältemittel R407c an und verdichtet es. Somit werden Druck und dadurch auch die Temperatur des Kältemittels erhöht.
- **Kondensator (2)**
Der eingebaute Verflüssiger funktioniert wie ein Kühler oder ein Wärmetauscher. Die vorbeiströmende Luft nimmt Wärme auf, das heiße Kältemittelgas kühlt ab und wird flüssig.
- **Verdampfer (3)**
Die Verdampfer kühlen die vorbeiströmende Luft ab und entfeuchten sie. Das Kältemittel nimmt Wärme auf und verdampft.
- **Gebläse (4)**
Die abgekühlte Luft wird im Fahrzeuginneren durch das Gebläse über eine Luftauslasseneinheit verteilt.
- **Magnetventil (5)**
Über das Magnetventil ist es möglich, den Kältekreislauf umzukehren und die zugeführte Luft zu erwärmen.

Übersicht aller Bauteile: Abb. **12**, Seite 7.

7.2 Bedienpanel

An der Luftauslasseinheit der Dachklimaanlage befindet sich das Bedienpanel (Abb. **2**, Seite 2).



Es enthält folgende Bedien- und Anzeigeelemente:

Nr.	Erklärung	
1	Status-LED	leuchtet nicht: Dachklimaanlage ist ausgeschaltet.
		leuchtet orange: Dachklimaanlage ist im Stand-By-Modus.
		leuchtet grün: Dachklimaanlage ist eingeschaltet.
		blinkt grün: Dachklimaanlage schaltet in den Klimamodus „Heizen“ (☀️) um oder wird gerade entfrosten.
		leuchtet rot: Nur wenn die Anlage auch an 12 V --- angeschlossen ist: Die Versorgungsspannung von 230 V \sim steht nicht zur Verfügung.
		blinkt langsam rot: Funktionsstörung des inneren Temperatursensors E1
		blinkt rot: Funktionsstörung des äußeren Temperatursensors E2
		blinkt schnell rot: Funktionsstörung des äußeren Temperatursensors E3
2	Taste 	Schaltet die Dachklimaanlage ein, aus oder in den Stand-By-Modus. Langes Drücken der Taste schaltet den Automatik-Modus ein.
3	Taste 	Schaltet das Licht ein oder aus oder dimmt das Licht. Ist nur dann aktiv, wenn die Dachklimaanlage eingeschaltet oder im Stand-by-Modus ist.
4	IR-Empfänger für die Fernbedienung	

7.3 Fernbedienung

Alle Einstellungen am Gerät (z. B. Temperatureinstellung, Timerprogrammierung) werden per Fernbedienung zur Dachklimaanlage übertragen.










Folgende Bedien- und Anzeigeelemente stehen auf der Fernbedienung zur Verfügung (Abb. **3**, Seite 3):

Nr.	Erklärung
1	<p>Digitaldisplay: zeigt folgendes an:</p> <ul style="list-style-type: none"> – Uhrzeit – gewünschte Raumtemperatur (Sollwert) in °C oder °F – tatsächliche Raumtemperatur – Klimamodus – Gebläsestufe – Symbole für aktive Zusatzfunktionen – Batteriestatus
2	<p>Taste : Dachklimaanlage und Fernbedienung einschalten oder in den Stand-By-Modus schalten</p>
3	<p>Taste : Gebläsestufe wählen</p>
4	<p>Taste MODE: Klimamodus wählen</p>
5	<p>Taste CLOCK: Uhrzeit einstellen</p>
6	<p>Taste TIMER: Timer programmieren</p>
7	<p>Taste SLEEP: Sleep-Funktion aktivieren. Mit der Sleep-Funktion wird der Sollwert automatisch nach unten geregelt, um eine angenehme Schlaftemperatur zu gewährleisten.</p>
8	<p>Taste SET: Aktuelle Daten an die Dachklimaanlage senden.</p>
9	<p>Taste I FEEL: „I feel“-Funktion aktivieren. Mit der „I feel“-Funktion wird der Temperatursollwert alle 10 Minuten an die Temperatur angepasst, die die Fernbedienung misst. Die Fernbedienung muss dazu auf den IR-Empfänger (Abb. 2 4, Seite 2) am Bedienpanel zeigen.</p>

Nr.	Erklärung
10	Reset-Taste Alle Werte auf die Standardwerte zurückstellen
11	Taste ROOM: Einmal drücken: Zeigt die aktuelle Temperatur des Innenraums an (Symbol  wird angezeigt). Erneut drücken: Zeigt die eingestellte Temperatur an.
12	Taste LIGHT: Licht an der Dachklimaanlage ein- oder ausschalten. Die Taste LIGHT ist auch bei ausgeschalteter Fernbedienung funktionsfähig.
13	Taste F°/C°: Temperatur-Einheit zwischen Celsius (°C) und Fahrenheit (°F) umschalten
14	Taste –: Wert verringern
15	Taste +: Wert erhöhen
16	Symbol  (Batterien erschöpft) Wird angezeigt, wenn die Batterien der Fernbedienung erschöpft sind. Tauschen Sie in diesem Fall die Batterien aus, siehe „Batterien der Fernbedienung austauschen“ auf Seite 30.
17	Symbol  (Werte senden) Wird kurz angezeigt, wenn die Fernbedienung Werte zur Dachklimaanlage sendet.



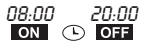


7.4 Klimamodi

Die Dachklimaanlage verfügt über folgende Klimamodi:

Klimamodus	Display-meldung	Erklärung
Automatik		Sie legen die Temperatur fest, die Dachklimaanlage stellt durch Kühlen oder Heizen diese Temperatur im Innenraum her und steuert die benötigte Gebläseleistung. In diesem Modus ist die Taste  deaktiviert.
Kühlen		Sie legen Temperatur und Gebläseleistung fest, die Dachklimaanlage kühlt den Innenraum auf diese Temperatur.
Heizen		Sie legen Temperatur und Gebläseleistung fest, die Dachklimaanlage heizt den Innenraum auf diese Temperatur.
Umluft		Sie legen die Lüfterstufe fest, die Dachklimaanlage bläst Luft in den Innenraum.
Entlüften		Die Dachklimaanlage entlüftet den Innenraum, indem die verbrauchte Luft durch das Gebläse aus dem Innenraum gesogen wird. Dazu wird die Belüftungsklappe geöffnet. In diesem Modus ist die Taste  deaktiviert.
Luftentfeuchtung		Sie legen die Temperatur fest, die Dachklimaanlage stellt durch Kühlen oder Heizen der Raumluft diese Temperatur im Innenraum her, steuert die benötigte Gebläseleistung und entfeuchtet den Innenraum (Umluftbetrieb). In diesem Modus ist die Taste  deaktiviert.

7.5 Zusatzfunktionen

Die Dachklimaanlage bietet folgende Zusatzfunktionen:

Zusatzfunktion	Display-meldung	Erklärung
Timer		Die Dachklimaanlage wird zum eingestellten Zeitpunkt eingeschaltet.
		Die Dachklimaanlage wird zum eingestellten Zeitpunkt ausgeschaltet.
		Die Dachklimaanlage wird zu den eingestellten Zeitpunkten ein- und wieder ausgeschaltet.
Sleep		Die eingestellte Temperatur wird nach einer Stunde um 1 °C und nach zwei Stunden um 2 °C abgesenkt, um eine angenehme Schlaftemperatur zu gewährleisten.
I feel		Die Fernbedienung misst die Raumtemperatur und überträgt den Messwert alle 10 Minuten an die Dachklimaanlage. Die Dachklimaanlage passt die Solltemperatur an diesen Messwert an. Die Fernbedienung muss dazu auf den IR-Empfänger (Abb. 2 4, Seite 2) am Bedienpanel zeigen.

8 Vor dem ersten Gebrauch

Kontrollen vor der Inbetriebnahme

Bevor Sie die Dachklimaanlage einschalten, beachten Sie bitte Folgendes:

- ▶ Kontrollieren Sie, ob Versorgungsspannung und -frequenz den Werten in den Technische Daten entsprechen, siehe Seite 37.
- ▶ Stellen Sie sicher, dass sowohl die Luftansaugöffnung als auch die Luftdüsen frei sind. Alle Lüftungsgitter müssen immer frei sein, um eine optimale Leistung der Dachklimaanlage zu gewährleisten.



VORSICHT! Verletzungsgefahr!

Stecken Sie keine Finger oder Gegenstände in die Luftdüsen oder das Ansauggitter.

Fernbedienung kontrollieren und Batterien einlegen

- ▶ Setzen Sie die mitgelieferten Batterien in das Batteriefach der Fernbedienung ein, siehe „Batterien der Fernbedienung austauschen“ auf Seite 30.
- ▶ Prüfen Sie, ob die vier Dip-Schalter (Abb. **4**, Seite 3) in der richtigen Stellung stehen.
- ▶ Wenn Sie die Position der Dip-Schalter verändert haben: Bestätigen Sie die neue Einstellung mit der Reset-Taste (Abb. **3** 10, Seite 3) .

Uhrzeit einstellen

- ▶ Stellen Sie die aktuelle Uhrzeit ein: siehe „Uhrzeit einstellen“ auf Seite 30.

9 Dachklimaanlage bedienen

9.1 Grundsätzliche Hinweise zur Bedienung

Die Dachklimaanlage hat drei Betriebsmodi:

Betriebsmodus	Merkmale
Aus	Die Dachklimaanlage ist ausgeschaltet, die Fernbedienung ist inaktiv.
Stand-By	Die Dachklimaanlage ist betriebsbereit und kann mit der Fernbedienung eingeschaltet werden.
Ein	Die Dachklimaanlage klimatisiert den Innenraum.

Am **Bedienpanel** können Sie

- die Dachklimaanlage ein- und ausschalten sowie in den Stand-By-Modus schalten
- das Licht ein- und ausschalten sowie dimmen

Mit der **Fernbedienung** können Sie

- die Dachklimaanlage aus dem Stand-By-Modus einschalten und wieder in den Stand-By-Modus schalten.
- das Licht ein- und ausschalten
- Einstellungen vornehmen
- Zusatzfunktionen wählen

9.2 Fernbedienung verwenden

Sie haben zwei Möglichkeiten, die Dachklimaanlage mit der Fernbedienung zu steuern:

- Sie können die Werte direkt beim Einstellen zur Dachklimaanlage senden
- Sie können zunächst alle Werte auf der Fernbedienung festlegen und dann gesammelt zur Dachklimaanlage senden

Werte direkt beim Einstellen senden

Die Fernbedienung **muss** beim Bedienen auf den IR-Empfänger (Abb. **2** 4, Seite 2) am Bedienpanel ausgerichtet sein.

Nach dem Drücken einer Taste wird der Wert direkt zur Dachklimaanlage gesendet. Die Dachklimaanlage quittiert den Empfang der Daten mit einem hohen Ton.

Werte zunächst festlegen und gesammelt zur Dachklimaanlage senden

Die Fernbedienung **darf** beim Bedienen **nicht** auf den IR-Empfänger (Abb. **2** 4, Seite 2) am Bedienpanel ausgerichtet sein.

Legen Sie die gewünschten Werte auf der Fernbedienung fest. Wenn Sie alle Einstellungen vorgenommen haben, richten Sie die Fernbedienung auf den IR-Empfänger am Bedienpanel aus und drücken Sie die Taste **SET**. Dadurch werden die Daten erneut an die Dachklimaanlage gesendet. Die Dachklimaanlage quittiert den Empfang der Daten mit einem hohen Ton.

Nur Fernbedienung in Stand-By-Modus schalten oder einschalten




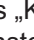

Im Stand-By zeigt das Display der Fernbedienung lediglich die Uhrzeit an.

Wenn die Fernbedienung nicht auf den IR-Empfänger (Abb. **2** 4, Seite 2) am Bedienpanel ausgerichtet ist, können Sie die Fernbedienung getrennt von der Dachklimaanlage in den Stand-By-Modus schalten oder einschalten:

► Drücken Sie die Taste .

9.3 Hinweis zur besseren Nutzung

Wenn Sie die folgenden Hinweise beachten, optimieren Sie die Wirkungsweise Ihrer Dachklimaanlage:

- Verbessern Sie die Wärmeisolierung des Fahrzeugs, indem Sie Spalte abdichten und Fenster mit reflektierenden Rollos oder Vorhängen verhängen.
- Nachdem das Fahrzeug lange Zeit der Sonnenbestrahlung ausgesetzt war: Betreiben Sie die Dachklimaanlage erst bei geöffneten Fenstern eine Zeit lang im Klimamodus „Umluft“ () oder „Entlüften“ (), bevor Sie den Klimamodus „Kühlen“ () eingeschaltet wird.
- Vermeiden Sie im Klimamodus „Kühlen“ () oder „Heizen“ () unnötiges Öffnen von Türen und Fenstern.
- Wählen Sie eine angemessene Temperatur und Gebläsestufe.
- Richten Sie die Luftdüsen sinnvoll aus.
- Achten Sie darauf, dass die Luftdüsen und Ansauggitter nicht durch Tücher, Papier oder andere Gegenstände abgedeckt sind.


9.4 Dachklimaanlage ein- und ausschalten

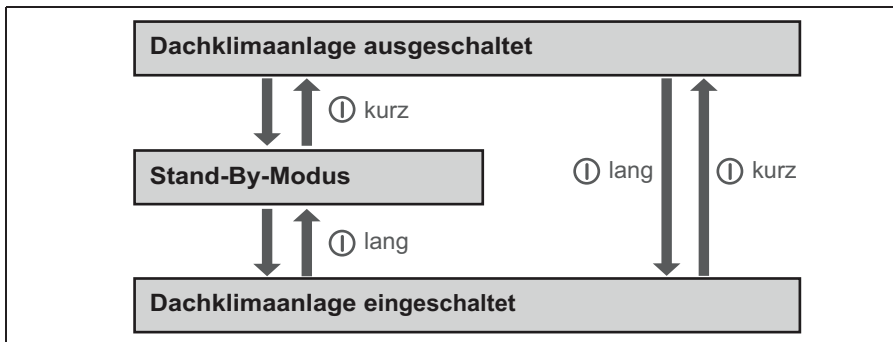


HINWEIS


Nach dem Einschalten wird die Klimatisierung mit den Werten gestartet, die zuletzt eingestellt waren.

Mit dem Bedienpanel

Die Abbildung zeigt, wie Sie die Dachklimaanlage mit dem Bedienpanel ein-, aus- oder in den Stand-By-Modus schalten können. Drücken Sie dazu die Taste , wie in der Abbildung angegeben:




Beispiel: Die Dachklimaanlage ist im Stand-By-Modus. Sie soll ausgeschaltet werden.

- Drücken Sie die Taste  kurz.
- ✓ Die Dachklimaanlage ist ausgeschaltet.

Mit der Fernbedienung






HINWEIS

- Um die Dachklimaanlage mit der Fernbedienung bedienen zu können, muss die Dachklimaanlage im Stand-By-Modus oder eingeschaltet sein.
- Mit der Fernbedienung können Sie die Dachklimaanlage aus dem Stand-By-Modus einschalten und wieder in den Stand-By-Modus schalten. Drücken Sie dazu die Taste .

9.5 Klimamodus wählen








HINWEIS


- Bevor Sie den Klimamodus „Entlüften“ () auswählen, müssen Sie die beiden Rollos ganz öffnen.
 - Im Klimamodus „Entlüften“ () startet das Gebläse erst, nachdem die Belüftungsklappe (Abb. **5** 1, Seite 4) geöffnet ist. Dies kann ein paar Minuten dauern.
 - Nach dem Umschalten auf den Klimamodus „Heizen“ () startet die Dachklimaanlage mit dem Heizen erst nach ca. 30 Sekunden. In dieser Zeit blinkt die Status-LED am Bedienpanel und der Kältekreislauf wird umgekehrt.
-
- Wählen Sie mit der Taste **MODE** den gewünschten Klimamodus, siehe „Klimamodi“ auf Seite 18.
- ✓ Die Dachklimaanlage quittiert den Empfang der Werte mit einem hohen Ton.
 - ✓ Die Dachklimaanlage wird in den gewählten Klimamodus geschaltet.

9.6 Gebläsestufe manuell wählen

Das Gebläse regelt die Stärke der Luftzufuhr.

In den Klimamodi „Kühlen“ (❄️), „Heizen“ (☀️) und „Umluft“ (🌀) kann die Gebläsestufe manuell gewählt werden. In den übrigen Klimamodi steuert die Dachklimaanlage die Gebläsestufe automatisch.

Displaymeldung	Erklärung
	niedrige Gebläsestufe
	mittlere Gebläsestufe
	hohe Gebläsestufe
	höchste Gebläsestufe
	Automatikmodus, nur in den Klimamodi „Kühlen“ (❄️) und „Heizen“ (☀️) verfügbar.

- Wählen Sie mit der Taste  die gewünschte Gebläsestufe.
- ✓ Die Dachklimaanlage quittiert den Empfang der Werte mit einem hohen Ton.
- ✓ Die Gebläsestufe ist neu eingestellt.

9.7 Temperatur einstellen

In den Klimamodi „Automatik“ (⚠️), „Kühlen“ (❄️), „Heizen“ (☀️) und „Entfeuchten“ (💧) können Sie über die Fernbedienung eine Temperatur zwischen 16 °C und 31 °C angeben.

- Wählen Sie mit der Taste + oder – die gewünschte Temperatur.
- ✓ Die Dachklimaanlage quittiert den Empfang der Werte mit einem hohen Ton.
- ✓ Die Temperatur ist in der Dachklimaanlage eingestellt.

9.8 Luftdüsen einstellen

Die Luftzufuhr in den Fahrzeug-Innenraum kann über die Stellung der Luftdüsen reguliert werden.

Die Luftdüsen können mit einem Schieber (Abb. **6** 2, Seite 4) reguliert werden, sodass die Luft entweder in beide Richtungen, nur nach vorne oder nur nach hinten gelenkt wird:

- ▶ Drehen Sie den Drehknopf des Schiebers entgegen des Uhrzeigersinns auf.
- ▶ Verschieben Sie den Schieber, sodass die Luft in die gewünschte Richtung gelenkt wird.
- ▶ Drehen Sie den Drehknopf im Uhrzeigersinn wieder fest.

Die Lamellen (Abb. **6** 1, Seite 4) der vorderen Luftdüse können gedreht werden. Dadurch wird die Luft in die gewünschte Richtung geleitet.

9.9 Timer programmieren

Mit der Timerfunktion können Sie einen gewünschten Zeitraum zur Klimatisierung einstellen. Dabei können Sie entweder nur den Einschaltzeitpunkt oder nur den Ausschaltzeitpunkt oder beide Werte vorgeben. Die Uhrzeit kann in Schritten von 10 Minuten eingestellt werden.



HINWEIS

Wird bei der Timerprogrammierung für 15 Sekunden keine Taste auf der Fernbedienung gedrückt, so wechselt die Fernbedienung zurück zum Ausgangsmodus.

- ▶ Wählen Sie vor der Programmierung des Timers den Klimamodus und alle gewünschten Werte (z. B. Temperatur) aus.

Einschaltzeitpunkt einstellen

- Drücken Sie die Taste **TIMER** einmal.
- ✓ Das Symbol **ON** (08.00 ON) blinkt auf dem Display der Fernbedienung.
- Stellen Sie mit der Taste **+** oder **-** die Uhrzeit ein, zu der die Dachklimaanlage eingeschaltet werden soll.
- Drücken Sie die Taste **SET**, um den Wert zur Dachklimaanlage zu senden.
- ✓ Der Einschaltzeitpunkt ist in der Dachklimaanlage eingestellt.
Die Dachklimaanlage startet zum eingestellten Zeitpunkt mit dem gewählten Klimamodus.
- Schalten Sie die Dachklimaanlage in den Stand-By-Modus.

Ausschaltzeitpunkt einstellen

- Drücken Sie die Taste **TIMER** zweimal.
- ✓ Das Symbol **OFF** (20.00 OFF) blinkt auf dem Display der Fernbedienung.
- Stellen Sie mit der Taste **+** oder **-** die Uhrzeit ein, zu der die Dachklimaanlage ausgeschaltet werden soll.
- Drücken Sie die Taste **SET**, um den Wert zur Dachklimaanlage zu senden.
- ✓ Der Ausschaltzeitpunkt ist in der Dachklimaanlage eingestellt.
Die Dachklimaanlage läuft bis zum eingestellten Zeitpunkt mit dem gewählten Klimamodus.

Einschalt- und Ausschaltzeitpunkte einstellen

- Drücken Sie die Taste **TIMER** dreimal.
- ✓ Das Symbol **ON** (08.00 ON) blinkt auf dem Display der Fernbedienung.
Das Symbol **OFF** (20.00 OFF) ist sichtbar.
- Stellen Sie mit der Taste **+** oder **-** die Uhrzeit ein, zu der die Dachklimaanlage eingeschaltet werden soll.
- Drücken Sie die Taste **TIMER** erneut.
- ✓ Das Symbol **OFF** (20.00 OFF) blinkt auf dem Display der Fernbedienung.
- Stellen Sie mit der Taste **+** oder **-** die Uhrzeit ein, zu der die Dachklimaanlage ausgeschaltet werden soll.

- Drücken Sie die Taste **SET**, um den Wert zur Dachklimaanlage zu senden.
- ✓ Der Einschalt- und der Ausschaltzeitpunkt sind in der Dachklimaanlage eingestellt.
Die Dachklimaanlage startet zum eingestellten Zeitpunkt mit dem gewählten Klimamodus und läuft bis zum zweiten eingestellten Zeitpunkt.
- Schalten Sie die Dachklimaanlage in den Stand-By-Modus.


Timerprogrammierung aufheben

Wenn Sie den Timer programmiert haben, können Sie das wie folgt aufheben:

- Drücken Sie die Taste **TIMER** fünfmal.
- ✓ Das Symbol für den Timer erlischt. Die Programmierung ist aufgehoben.

9.10 Sleep-Funktion aktivieren

Bei aktivierter Sleep-Funktion wird die eingestellte Temperatur nach einer Stunde um 1 °C und nach zwei Stunden um 2 °C abgesenkt, um eine angenehme Schlaftemperatur zu gewährleisten.

- Stellen Sie die gewünschte Temperatur ein (siehe „Temperatur einstellen“ auf Seite 25).
- Drücken Sie die Taste **SLEEP**.
- ✓ Das Symbol  wird im Display angezeigt.
Die Sleep-Funktion ist aktiviert.

9.11 Zusatzfunktion „I feel“ einstellen

Bei dieser Funktion misst die Fernbedienung die Raumtemperatur und überträgt den Messwert alle 10 Minuten an die Dachklimaanlage. Die Dachklimaanlage passt die Solltemperatur an diesen Messwert an.

- Drücken Sie die Taste **I FEEL**.
- Legen Sie die Fernbedienung so ab, dass sie auf den IR-Empfänger (Abb. **2** 4, Seite 2) am Bedienpanel zeigt. Sonst können die Werte nicht an die Dachklimaanlage gesendet werden.



HINWEIS

Die Fernbedienung sollte sich nicht in einem Bereich des Raums befinden, der wesentlich wärmer oder kälter als die durchschnittliche Raumtemperatur ist. Sie darf z. B. nicht in der Sonne oder vor der Dachklimaanlage liegen.



9.12 Leuchten bedienen

Die Leuchten an der Dachklimaanlage sind dimmbar. Sie werden mit dem zuletzt eingestellten Helligkeitswert eingeschaltet.

Licht am Bedienpanel ein-/ausschalten

- Drücken Sie die Taste  kurz, um die Leuchten ein- oder auszuschalten.


Licht am Bedienpanel dimmen

- Drücken Sie die Taste  so lange, bis die Leuchten auf die gewünschte Helligkeit gedimmt sind.
- Um die Leuchten in die andere Richtung zu dimmen: Lassen Sie die Taste  kurz los und drücken Sie sie erneut lange.

Licht mit Fernbedienung ein-/ausschalten

- Drücken Sie die Taste **LIGHT**, um die Leuchten ein- oder auszuschalten.

9.13 Batterien der Fernbedienung austauschen

Tauschen Sie die Batterien aus, wenn auf dem Display das Symbol  angezeigt wird.

Das Batteriefach befindet sich an der Rückseite der Fernbedienung.

- ▶ Drücken Sie den Deckel des Batteriefachs leicht ein und schieben Sie ihn in Pfeilrichtung auf.
- ▶ Setzen Sie die neuen Batterien (2 x Typ AAA) wie im Batteriefach abgebildet in die Fernbedienung ein.
- ▶ Schließen sie den Deckel des Batteriefachs.



Schützen Sie Ihre Umwelt!

Batterien gehören nicht in den Hausmüll.

Geben Sie bitte Ihre verbrauchten Batterien beim Händler oder bei einer Sammelstelle ab.

9.14 Uhrzeit einstellen

Die Fernbedienung benötigt zur Timerprogrammierung die aktuelle Uhrzeit. Die Uhrzeit wird auf dem Display der Fernbedienung angezeigt. Zum Einstellen der Uhrzeit führen Sie folgende Schritte aus:



Hinweis

Wenn beim Einstellen der Uhrzeit für ca. 10 Sekunden keine Taste auf der Fernbedienung gedrückt wird, so wechselt die Fernbedienung zurück zum Ausgangsmodus.

- ▶ Drücken Sie die Taste **CLOCK** lange, um in den Modus zum Einstellen der Uhrzeit zu gelangen.
- ✓ Die Uhrzeit blinkt auf dem Display der Fernbedienung.
- ▶ Stellen Sie mit der Taste **+** oder **-** die aktuelle Uhrzeit ein.
- ▶ Drücken Sie die Taste **SET**, um die Uhrzeit zu bestätigen.

9.15 Rollos verwenden



ACHTUNG! Beschädigungsgefahr!

Wenn das Fahrzeug in der prallen Sonne steht, darf das Verdunklungsrollo nicht ganz geschlossen werden. Es kann zu einem Hitzestau kommen. Um Materialschäden zu vermeiden, muss das Verdunklungsrollo mindestens zu einem Drittel geöffnet bleiben.

Mit den beiden Rollos kann der Sonnen- oder Lichteinfall in das Fahrzeuginnere geregelt werden.

- Verschieben Sie die Rollos mit der Hand (Abb. **7**, Seite 5).

10 Dachklimaanlage reinigen



ACHTUNG! Beschädigungsgefahr!

- Reinigen Sie die Dachklimaanlage nicht mit einem Hochdruckreiniger. Eindringendes Wasser kann die Dachklimaanlage beschädigen.
- Verwenden Sie keine scharfen oder harten Gegenstände oder Reinigungsmittel zur Reinigung, da dies zu einer Beschädigung der Dachklimaanlage und des Fensters führen kann.
- Verwenden Sie zur Reinigung der Dachklimaanlage lediglich Wasser mit einem schonenden Reinigungsmittel. Verwenden Sie auf keinen Fall Benzin, Diesel oder Lösungsmittel.
- Verwenden Sie zur Reinigung des Dachfensters ausschließlich die vom Hersteller empfohlenen Reinigungsmittel:
 - Acrylglas-Politur (Art.-Nr. 9104100242),
 - Spezial-Politurtuch (Art.-Nr. 9104100243) und
 - Acrylglas-Reiniger (Art.-Nr. 9104100244)



HINWEIS

Bei starker Sonneneinstrahlung kann sich das Dachfenster eintrüben. Es wird wieder klar, sobald es sich abkühlt.

- Reinigen Sie das Gehäuse der Dachklimaanlage und die Luftauslass-einheit gelegentlich mit einem feuchten Tuch.

- Entfernen Sie regelmäßig Laub und anderen Schmutz von den Belüftungsöffnungen (Abb. **8** 1, Seite 5) auf der Dachklimaanlage. Achten Sie darauf, dass Sie dabei nicht die Lamellen in der Dachklimaanlage beschädigen.
- Reinigen Sie die Fernbedienung gelegentlich mit einem leicht feuchten Tuch. Zur Reinigung des Displays empfiehlt sich ein Brillenputztuch.
- Reinigen Sie die Rollos mit milder Seifenlauge und viel Wasser.

11 Dachklimaanlage warten



WARNUNG!

Andere Wartungsarbeiten als die hier beschriebenen dürfen nur von Fachkräften durchgeführt werden, die mit den Gefahren beim Umgang mit Kältemittel und Klimaanlage sowie den einschlägigen Vorschriften vertraut sind. Durch unsachgemäße Wartungsarbeiten können erhebliche Gefahren entstehen.

Intervall	Prüfung/Wartung
Regelmäßig	Kondenswasserabläufe prüfen: <ul style="list-style-type: none"> ➤ Prüfen Sie, ob die Kondenswasserabläufe (Abb. 9 1, Seite 5) an den Seiten der Dachklimaanlage frei sind und das entstehende Kondenswasser ablaufen kann.
Regelmäßig	Filter an beiden Seiten der Luftausströmeinheit reinigen (Abb. 10 , Seite 6): <ul style="list-style-type: none"> ➤ Entfernen Sie von Hand die Abdeckung (1) des Filters. ➤ Entnehmen Sie den Filter (2). ➤ Reinigen Sie die Filter (2) mit einer Waschmittellösung und lassen Sie ihn trocknen. ➤ Setzen Sie den trockenen Filter (2) wieder ein. ➤ Setzen Sie die Abdeckung (1) wieder ein.
Einmal pro Jahr	Profildichtungen prüfen: <ul style="list-style-type: none"> ➤ Prüfen Sie die Profildichtung der Dachklimaanlage zum Fahrzeugdach auf Risse und andere Beschädigungen.
Einmal pro Jahr	Wärmetauscher warten lassen: <ul style="list-style-type: none"> ➤ Lassen Sie die Wärmetauscher der Dachklimaanlage von einer Fachwerkstatt warten.

Intervall	Prüfung/Wartung
Einmal pro Jahr	<p>Aktivekohle-Filter ersetzen (Abb. 11, Seite 6):</p> <ul style="list-style-type: none"> ➤ Entfernen Sie von Hand die Abdeckung (1) des Filters. ➤ Entnehmen Sie den Filter (2). ➤ Entfernen Sie den Aktivkohle-Filter (3). ➤ Reinigen Sie die Filter (2) mit einer Waschmittellösung und lassen Sie ihn trocknen. ➤ Setzen Sie einen neuen Aktivekohle-Filter ein. ➤ Setzen Sie den trockenen Filter (2) wieder ein. ➤ Setzen Sie die Abdeckung (1) wieder ein.

12 Störungen beseitigen

Störung	Ursache	Behebung
Dachklima-anlage schaltet ständig ab	Vereisungsfühler hat geschaltet.	Außentemperatur ist zu niedrig oder alle Luftdüsen sind ver-schlossen.
Keine Kühlleistung	Die Dachklimaanlage ist nicht auf Kühlen eingestellt.	➤ Stellen Sie die Dachklima-anlage auf Kühlen.
	Die Umgebungstemperatur ist höher als 52°C.	Die Dachklimaanlage ist nur für eine Umgebungstemperatur bis 52 °C ausgelegt.
	Die eingestellte Temperatur ist höher als die Raumtemperatur.	➤ Wählen Sie eine niedrigere Temperatur.
	Die Umgebungstemperatur ist niedriger als 16 °C.	Die Dachklimaanlage ist nur für eine Umgebungstemperatur ab 16 °C ausgelegt.
	Einer der Temperaturfühler ist defekt.	➤ Wenden Sie sich an eine auto-risierte Fachwerkstatt.
Das Verdampfergebläse ist schadhaft.		
Das Kondensatorgebläse ist schadhaft.		

Störung	Ursache	Behebung
Keine Heizleistung	Die Umgebungstemperatur liegt über 30 °C.	➤ Nutzen Sie die Heizfunktion der Dachklimaanlage nur bei einer Temperatur unter 30 °C.
	Die Umgebungstemperatur liegt unter 2 °C.	Die Heizfunktion der Dachklimaanlage ist nur für eine Umgebungstemperatur bis 2 °C ausgelegt.
	Die eingestellte Temperatur ist höher als 30 °C.	➤ Wählen Sie eine niedrigere Temperatur.
	Die Dachklimaanlage ist nicht auf Heizen eingestellt.	➤ Stellen sie die Dachklimaanlage auf Heizen.
	Einer der Temperaturfühler ist defekt.	➤ Wenden Sie sich an eine autorisierte Fachwerkstatt.
Schlechte Luftleistung	Die Luftansaugung ist verstopft.	➤ Entfernen Sie Laub und anderen Schmutz von den Belüftungslamellen auf der Dachklimaanlage.
	Das Gebläse ist defekt.	➤ Wenden Sie sich an eine autorisierte Fachwerkstatt.
Wassereintritt im Fahrzeug	Die Ablauföffnungen für Kondenswasser sind verstopft.	➤ Reinigen Sie die Ablauföffnungen für Kondenswasser.
	Die Dichtungen sind schadhafte.	➤ Wenden Sie sich an eine autorisierte Fachwerkstatt.
Dachklimaanlage schaltet nicht ein	Es liegt keine Versorgungsspannung (230 V~) an.	➤ Kontrollieren Sie die Spannungsversorgung.
	Die Spannung ist zu niedrig (unter 200 V). Der Spannungswandler ist defekt.	➤ Wenden Sie sich an eine autorisierte Fachwerkstatt.
	Einer der Temperaturfühler ist defekt.	
	Die elektrische Absicherung der Spannungsversorgung ist zu gering.	➤ Prüfen Sie die elektrische Absicherung der Spannungsversorgung.
Dachklimaanlage schaltet nicht ab	Einer der Temperaturfühler ist defekt.	➤ Wenden Sie sich an eine autorisierte Fachwerkstatt.
	Die elektrische Absicherung der Spannungsversorgung ist zu gering.	➤ Prüfen Sie die elektrische Absicherung der Spannungsversorgung.

13 Gewährleistung

Es gilt die gesetzliche Gewährleistungsfrist. Sollte das Produkt defekt sein, wenden Sie sich bitte an einen Service-Partner in Ihrem Land (Adressen siehe Rückseite der Anleitung).

Unsere Spezialisten helfen Ihnen gerne weiter und besprechen mit Ihnen den weiteren Verlauf der Gewährleistung.

14 Entsorgung

Vorschriften für Umweltschutz und fachgerechte Entsorgung

Alle Organisationen müssen eine Reihe von Maßnahmen anwenden, um den Einfluss, den ihre Aktivitäten (Herstellung, Produkte, Service usw.) auf die Umwelt haben, zu erkennen, zu bewerten und zu kontrollieren.

Die zu befolgenden Maßnahmen zur Erkennung von erheblichen Auswirkungen auf die Umwelt müssen folgende Faktoren zu berücksichtigen:

- Verwendung von Rohstoffen und natürlichen Ressourcen
- atmosphärische Emissionen
- Austritt von Flüssigkeiten
- Entsorgung und Recycling
- Bodenkontamination

Um die Auswirkungen auf die Umwelt zu minimieren, stellt der Hersteller im Folgenden eine Reihe von Anzeichen dar, die jeder berücksichtigen muss, der (aus welchem Grund auch immer) mit dem Gerät während dessen Lebensdauer interagiert.

- Das gesamte Verpackungsmaterial muss entsprechend der gesetzlichen Vorschriften des Landes, in dem die Entsorgung stattfindet, entsorgt (vorzugsweise recycelt) werden.
- Alle Produkt-Komponenten müssen entsprechend der gesetzlichen Vorschriften des Landes, in dem die Entsorgung stattfindet, entsorgt (vorzugsweise recycelt) werden.
- Zur korrekten Entsorgung muss das Gerät an ein autorisiertes Recyclingcenter übergeben werden, damit sichergestellt ist, dass alle recycelbaren Komponenten wiederverwendet werden und mit den restlichen Materialien ordnungsgemäß verfahren wird.

- Stellen Sie während der Installation sicher, dass der Raum ausreichend belüftet ist, um das Entstehen von abgestandener Luft zu verhindern, die schädlich für die Gesundheit des Bediener könnte.
- Stellen Sie während des Betrieb und der Wartung sicher, dass alle schädlichen Abfallprodukte (Öl, Fett usw.) ordnungsgemäß entsorgt werden.
- Halten Sie den Lärmpegel zur Reduzierung der Lärmbelästigung gering.

Weitere Informationen zur korrekten Deinstallation unserer Produkte entnehmen Sie bitte den Recycling-Anleitungen auf www.dometic.com.

- Geben Sie das Verpackungsmaterial möglichst in den entsprechenden Recycling-Müll.
- Achten Sie im Betrieb sowie bei Reparaturen und Wartungsarbeiten darauf, dass der Kühlkreislauf nicht beschädigt wird und das Kältemittel nicht entweichen kann. Es wirkt als Treibhausgas und sollte nicht in die Umwelt gelangen.



Wenn Sie das Produkt endgültig außer Betrieb nehmen, informieren Sie sich bitte beim nächsten Recyclingcenter oder bei Ihrem Fachhändler über die zutreffenden Entsorgungsvorschriften.

- Entsorgen Sie das Produkt nur entsprechend der geltenden Recycling- oder Entsorgungsvorschriften bei einem autorisierten Entsorgungsunternehmen.



Schützen Sie Ihre Umwelt!

Akkus und Batterien gehören nicht in den Hausmüll.
Geben Sie bitte Ihre defekten Akkus oder verbrauchten Batterien beim Händler oder bei einer Sammelstelle ab.

15 Technische Daten

	Dometic FreshLight	
	1600	2200
Art.-Nr.:	9102900207	9102900165
Kühlleistung in Anlehnung an ISO 5151:	1500 W	2050 W
Heizleistung:	max. 2050 W	max. 2700 W
Eingangsnennspannung:	230 V~ / 50 Hz	
Stromaufnahme bei Kühlbetrieb:	4,1 A	4,1 A
Stromaufnahme bei Heizbetrieb:	3,5 A	5,2 A
Betriebstemperaturbereich:	0 °C bis +52 °C	
Kältemittel:	R407c	
Gebläse:	4 Gebläsestufen 1 Automatikmodus	
Schutzklasse:	IP X4	
Max. Raumvolumen des Fahrzeugs (mit isolierten Wänden):	20 m ³	25 m ³
Abmessungen L x B x H (mm):	1105 x 758 x 210 (Höhe über Fahrzeugdach)	
Gewicht:	ca. 40 kg	ca. 42 kg
Prüfung/Zertifikat:		