

H3-HAND-SUCHSCHEINWERFER 12/24V



Gehäuse und Glashalterahmen aus schwarzem Kunststoff. Vorgezogener Glashalterahmen schützt die Streuscheibe vor Schlägen und Stößen. Streuscheibe aus Glas. mit zwei, aufeinander abgestimmten Lichtquellen für Nah- und Fernbereich. Durch zwei, voneinander unabhängigen Schaltern, kann der Lichtstrahl den gewünschten Anforderungen angepasst werden. Der elektrische Anschluss erfolgt über eine 3,5 m langes Spiralkabel mit Universalstecker für Zigarettenanzündfassung oder ISO-Steckdosen. Eine Umstellung auf 24 Volt ist möglich.

Schutzart: IP5K6K

Lichtaustritt \varnothing 139 mm

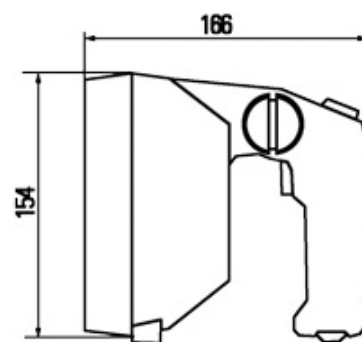
Leuchtweite: Dauerlicht 330m

Zusatzlicht 350m

Dauerlicht mit Zusatzlicht 480m



110 7122



110 7122

Art.-Nr.	Artikelbezeichnung	Herst.-Nr.
110 7122	H3-Hand-Suchscheinwerfer 12/24V	1H5 998 502-002