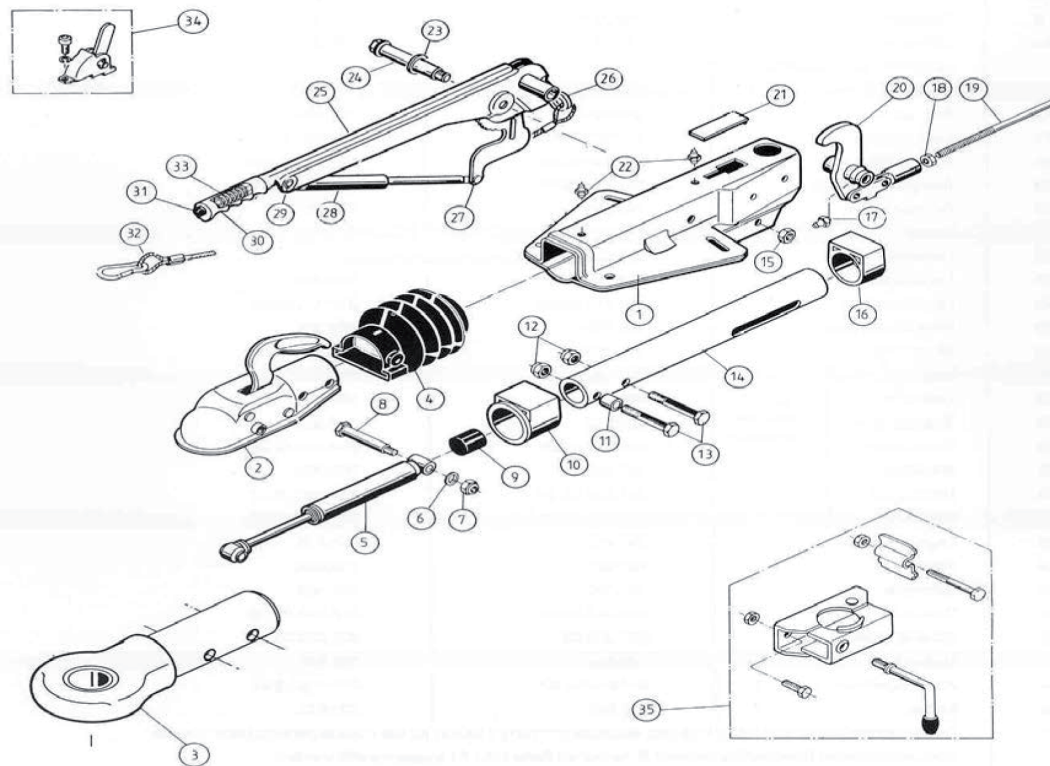


# AL-KO AUFLAUFEINRICHTUNG TYP 161 S, 251 S, AB BJ 1993 (AUSFÜHRUNG GASFEDER)



	Typ Auflaufeinrichtung	161 S Oben- und Unteneinbau	251S Oben- und Unteneinbau
<b>Pos.</b>	<b>Bezeichnung</b>		
1	Gehäuse	Austausch nicht rentabel	
2	Kugelkupplung	400451	400451
3	DIN-Zugöse	Auf Anfrage	
4	Faltenbalg	607 4580	607 4580
5	Stoßdämpfer	608 0016	608 0013
6	Scheibe	Auf Anfrage	
7	Mutter	Auf Anfrage	
8	Lagerschraube	Auf Anfrage	
9	Puffer	Auf Anfrage	
10, 16	Lagerbuchsensatz	268 9579	268 9579
11	Distanzbuchse	Auf Anfrage	
12	Mutter	Auf Anfrage	
13	Schraube	Auf Anfrage	
14	Zugstange	80210	80211
15	Mutter	Auf Anfrage	
16	Lagerbuchse	Siehe Pos. 10	
17	Schmiernippel	Auf Anfrage	
18	Mutter	Auf Anfrage	
19	Gestänge	Auf Anfrage	
20	Umlenkhebel	Auf Anfrage	
21	Abdeckkappe	Nicht mehr lieferbar	
22	Schmiernippel	Auf Anfrage	
23	Scheibe	Auf Anfrage	
24	Lagerschraube	Auf Anfrage	
25 (inkl. Pos. 26-33)	Handbremshebel	268 9492 (Obeneinbau) 268 9460 (Unteneinbau)	80451 (Obeneinbau) 268 9495 (Unteneinbau)
26	Abreißring	40061	40061
27	Segment	Auf Anfrage	
28	Gasfeder	Auf Anfrage	
29	Ansatzbolzen	Auf Anfrage	
30	Druckfeder	Auf Anfrage	
31	Druckknopf	Auf Anfrage	
32	Abreißseil (1000mm)	268 9395	268 9395
33	Handgriff	80456	80456
34	Rückfahrsperr	Auf Anfrage	
35	Klemmschelle	Auf Anfrage	

Einige Artikel dieser Seite sind nur als Sonderbestellung lieferbar. Bitte lassen Sie die Referenznummer von unseren Mitarbeitern prüfen.