

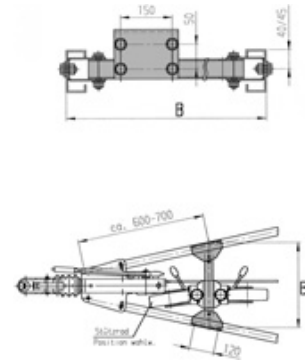
## STÜTZRADTRAVERSE



379 1041



379 1041



379 1041

Art.-Nr.	Artikelbezeichnung	Ausführung	Belastung
379 1041	Stützradtraverse	Länge V-Deichsel 440/460 mm, für Einbau	statische Belastung Stützrad max. 300 kg