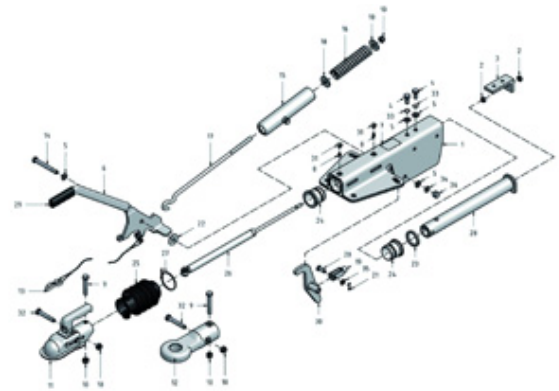


SCHLEGL AUFLAUFEINRICHTUNG TYP SFV 10 / 14 / 20 / 25 B / 30



Pos.	Schlegl Auflaufeinrichtung	SFV 10	SFV 14	SFV 20	SFV 25 B	SFV 30
1	Bestellzeichnung					
2	Gehäuse (nicht lieferbar)			40601		
3	Sechskantmutter M 10			70036		
4	Sechskantschraube M 12 x 25					
5	Scheibe B 13 DIN 125			40673		
6	Handbremshebel (inkl. Pos. 6, 13, 29)			70022		
7	Typenschild					
8	Schmierpipel M 6x1			70046		
9	Schraube M 12 für Kugerkupplung					
9	Schraube M 12 für Zugöse					
10	Selbstsichernde Mutter M 12			40668		
11	Kugerkupplung	268 0806		401 7963		268 0239
12	Zugöse		70012			70013
13	Abreißroll			269 2306		
14	Sechskantschraube M 12					
15 - 18	Federspeicher (inkl. Pos. 10, 16, 17, 2x18)			70185		
19	Gabelkopf		40201			40202
20	Bolzen		40204			40205
21	Spindel 3, 2x20					
22	Scheibe 13x40x2					
23	Pufferring		70026			70027
24	Führungsbuchse		2689557			2689562
25	Fahrbalg			2688056		
26	Auflaufdämpfer	70000	2689306	2689312		2689324
27	Kabelband			10122		
28	Zugstange	70015	70016	70017	70018	70019
29	Handgriff PVC			70020		
30	Rückzughebel	70023		70024		70025
31	Schmierpipelkappe			70046		
32	Sechskantschraube			40660		
33	Zahnscheibe J 13					
34	Federling			40668		
35	Scheibe			40672		
36	Hutmutter M 12					