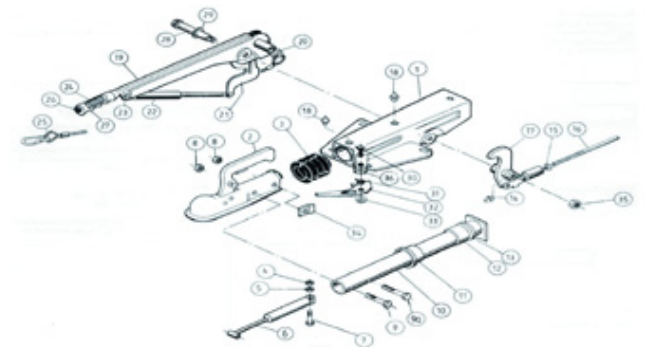


AL-KO AUFLAUFEINRICHTUNG TYP 60S/2, 90S/3



Pos.	Typ Auflaufeinrichtung	60 S/2	90 S/3 Oben- und Untereinbau
	Bezeichnung		
1	Gehäuse	Austausch nicht rentabel	
2	Kugelhupplung	268 9124	268 9124
3	Fallenbolz	607 6894	607 6894
4, 5	Mutter	Auf Anfrage	
6	Stoßdämpfer	Auf Anfrage (207 672 04)	80524
7	Schraube	Auf Anfrage	
8	Mutter	Auf Anfrage	
9	Schraube	Auf Anfrage	
10	Zugstange	Auf Anfrage	
11, 12	Lagerbuchsensatz	268 9576	ETI 811062: 80216 ETI 811172: 80217
13	Dämpfungsgummi	805113	805113
14	Lagerschraube	Auf Anfrage	
15	Scheibe	Auf Anfrage	
16	Gabelkopf	Auf Anfrage	
17	Mutter	Auf Anfrage	
18	Zylinder	80556	80556
19	Zugbolz	Auf Anfrage	
20	Gestänge	Auf Anfrage	
21	Umsenkehebel	Auf Anfrage	
22	Bolzen	Auf Anfrage	
23	Splint	Auf Anfrage	
24	Splintstecker	Auf Anfrage	
25	Bolzen	Auf Anfrage	
26	Anschlag	Nicht mehr lieferbar	
27	Schmierriipel	Auf Anfrage	
28 (inkl. 29-34)	Handbremsehebel	80549	80549 (Obereinbau)
29	Abreißring	40061	40061
30	Segment	Auf Anfrage	
31	Druckfeder	Auf Anfrage	
32	Druckknopf	Auf Anfrage	
33	Abreißseil (1000mm)	268 9395	268 9395
34	Handgriff	80456	80456
35	Mutter	Auf Anfrage	
36	Schraube	Auf Anfrage	
37	Drehfeder	Auf Anfrage	
38	Rückfahrsperr	Auf Anfrage	
39	Mutter	Auf Anfrage	
40	Anschlagwinkel	Auf Anfrage	
41	Aufnahmelasche	Nicht mehr lieferbar	