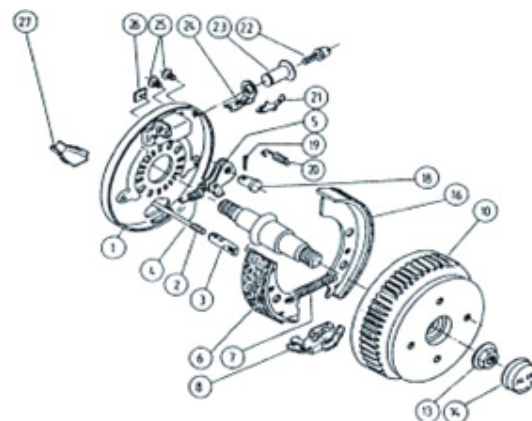


AL-KO RADBREMSE TYP 1637, 2051, 2361 MIT DOPPELLAGER



Pos.	Typ	1637	2051	2361
	Bezeichnung			
1	Bremschild	Auf Anfrage		
2	Bremssattel	Siehe Aufstellung, Länge angeben		
3	Einhängeöse	268 9799		
4	Zugfeder	Auf Anfrage	80560	
5	Rückmarkthebel	Auf Anfrage	80561	
6, 7, 16, 20	Bremsbackensatz (für 1 Achse)	608 5892	268 9278	268 9281
7, 20	Federnsatz	80570	268 9287	
8	Spreizschloß	80254	268 9808	
10	Bremstrommel, RA 4x100 Eco-Lager 39/72x37mm	268 9707	801030	Auf Anfrage
10	Bremstrommel, RA 4x100 Euro-Lager 34/64x37mm		801031	
10	Bremstrommel, RA 5x112 Eco-Lager 39/72x37mm	268 9708	608 0024	80593
10	Bremstrommel, RA 5x112 Euro-Lager 34/64x34mm		608 0027	
13	Flanschmutter	608 0103		
14	Fettkappe	608 0007		
15	Radschraube Kegel M 12x1,5	268 0122		
	Radschraube Kugel M 12x1,5	268 0120		
16	Siehe Pos. 6			
18	Lagerbolzen	805620		
19	Splint	80563		
20	Siehe Pos. 7			
21	Blattfeder	805120		
22, 23	Nachtsteller	80512		
24	Druckbügel	805121		
25	Stopfen	700490		
26	Abdeckblech	Auf Anfrage		
27	Halbschale	268 9790		